



LAUBEN KITCHEN MACHINE 1200BC LAUBEN KITCHEN MACHINE 1200WT

Benutzerhandbuch | User manual | Uživatelský manuál | Uživatelský manuál |
Instrukcja użytkowania | Felhasználói kézikönyv | Navodila za uporabo | Upute za upotrebu

DE

EN

CZ

SK

PL

HU

SLO

HR

DE	Lauben Kitchen Machine 1200BC – Benutzerhandbuch Lauben Kitchen Machine 1200WT – Benutzerhandbuch	3
EN	Lauben Kitchen Machine 1200BC – User manual Lauben Kitchen Machine 1200WT – User manual	11
CZ	Lauben Kitchen Machine 1200BC – Uživatelský manuál Lauben Kitchen Machine 1200WT – Uživatelský manuál	19
SK	Lauben Kitchen Machine 1200BC – Uživatelský manuál Lauben Kitchen Machine 1200WT – Uživatelský manuál	27
PL	Lauben Kitchen Machine 1200BC – Instrukcja obsługi Lauben Kitchen Machine 1200WT – Instrukcja obsługi	35
HU	Lauben Kitchen Machine 1200BC – Használati útmutató Lauben Kitchen Machine 1200WT – Használati útmutató	43
SLO	Lauben Kitchen Machine 1200BC – Navodila za uporabo Lauben Kitchen Machine 1200WT – Navodila za uporabo	51
HR	Lauben Kitchen Machine 1200BC – Upute za upotrebu Lauben Kitchen Machine 1200WT – Upute za upotrebu	59

Lauben Kitchen Machine 1200BC – Benutzerhandbuch

Lauben Kitchen Machine 1200WT – Benutzerhandbuch

Spezifikationen und Eigenschaften

Modell Nr.	LBNKM1200BC, LBNKM1200WT
Leistung	1200 W
Spannung	220-240 V, 50/60 Hz
Schalenvolumen	5,5 l
Glasgefäß	1,5 l
Kabellänge	1,2 m

SICHERHEITSAUWEISUNGEN – ALLGEMEIN

LESEN SIE VOR DER INBETRIEBNAHME DES GERÄTES BITTE ALLE ANWEISUNGEN. HEBEN SIE DIESE ANLEITUNG FÜR EINEN WEITEREN GEBRAUCH AUF.

DIESES GERÄT IST NUR FÜR DEN BETRIEB IN HAUSHALTEN BESTIMMT.

- Erlauben Sie Kindern oder unberechtigten Personen keine Manipulation mit dem Gerät. Bewahren Sie es außerhalb der Reichweite von Kindern auf.
- Gehen Sie besonders vorsichtig vor, wenn Sie das Gerät in der Nähe von Kindern verwenden.
- Verwenden Sie das Gerät nicht als Spielzeug.
- Die Verpackung enthält kleine Teile, die für Kinder gefährlich sein könnten. Bewahren Sie das Gerät außerhalb der Reichweite von Kindern auf. Tüten und deren Bestandteile stellen ein Erstickungsrisiko dar.
- Lassen Sie das Stromkabel nicht über den Rand der Arbeitsplatte hängen.
- Verwenden Sie das Gerät nicht im Freien oder auf einer feuchten Oberfläche, das könnte zu Kurzschlüssen führen.
- Verwenden Sie kein anderes, als das vom Hersteller empfohlene Zubehör.
- Verwenden Sie das Gerät nicht, wenn das Kabel oder der Stecker beschädigt sind. Lassen Sie diese sofort von einer autorisierten Servicestelle reparieren.
- Bewahren Sie das Gerät fern von Wärmequellen, wie Heizkörpern, Öfen und anderen Geräten auf, die Wärme produzieren. Stellen Sie das Gerät keiner direkten Sonnenstrahlung aus.
- Berühren Sie das Gerät nicht mit feuchten Händen.
- Wenn Sie Zubehör installieren, das Gerät reinigen und pflegen oder wenn das Gerät nicht richtig funktioniert, schalten Sie das Gerät ab und trennen Sie es vom Stromnetz.
- Schalten Sie das Gerät nicht ein, wenn das Zubehör nicht richtig befestigt ist oder wenn sich keine Lebensmittel im Gerät befinden.
- Das Gerät eignet sich nur für den Haushaltsgebrauch und ist nicht für gewerbliche Zwecke bestimmt.
- Tauchen Sie das Stromkabel, den Stecker oder das Gerät nicht in Wasser oder andere Flüssigkeiten.
- Kontrollieren Sie regelmäßig, ob das Gerät und das Stromkabel unbeschädigt sind. Nehmen Sie nie ein beschädigtes Gerät in Betrieb.
- Schalten Sie das Gerät aus und trennen Sie es vom Stromnetz, bevor Sie es reinigen und nachdem Sie es nicht mehr verwenden und lassen Sie es auskühlen.
- Führen Sie keine Reparaturen am Gerät durch. Kontaktieren Sie das autorisierte Servicezentrum.
- Dieses Gerät darf von körperbehinderten Personen, geistig beschränkten Personen oder unerfahrenen Personen nur unter Aufsicht oder dann verwendet werden, wenn Sie über eine sichere Handhabung mit dem Gerät vertraut gemacht wurden und die damit verbundenen Risiken verstanden haben. Das Gerät ist kein Spielzeug für Kinder.
- Dieses Gerät darf mit keinem externen Timer, keiner Fernbedienung oder einem anderen Gerät gesteuert werden, welches das Gerät automatisch einschaltet, da dadurch ein Brandrisiko entstehen könnte, wenn das Gerät zum Zeitpunkt der Inbetriebnahme abgedeckt oder falsch aufgestellt ist.
- Verwenden Sie das Gerät zu keinen anderen Zwecken, als in dieser Anleitung angeführt.
- Entfernen Sie vor der ersten Inbetriebnahme des Gerätes alle Verpackungen und Werbematerialien.
- Vergewissern Sie sich, ob die Netzspannung den Werten entspricht, die auf dem Geräteetikett angeführt sind.
- Lassen Sie das Gerät nie unbeaufsichtigt, wenn es in Betrieb oder an das Stromnetz angeschlossen ist.
- Stellen Sie das Gerät nur auf einer stabilen Oberfläche ab, die hitzebeständig und in einer ausreichenden Entfernung von anderen Wärmequellen ist.
- Manipulieren Sie vorsichtig mit dem Gerät, wenn es heiße Lebensmittel oder Wasser enthält.
- Berühren Sie nicht die heiße Oberfläche. Verwenden Sie die Griffe und Tasten.

DE

EN

CZ

SK

PL

HU

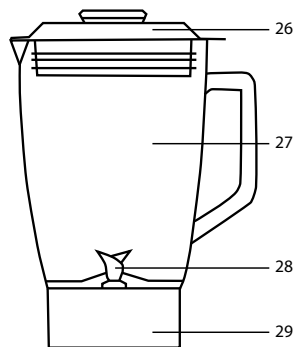
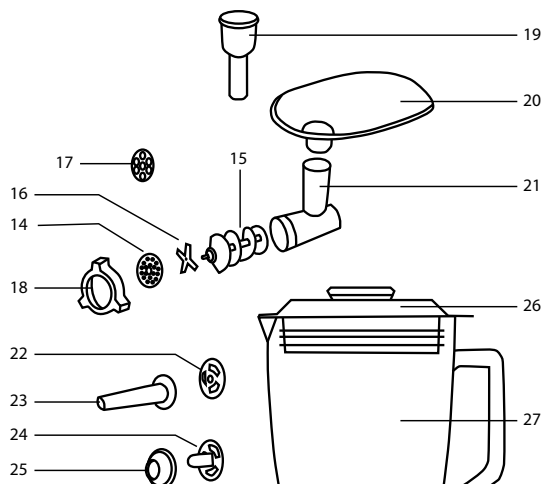
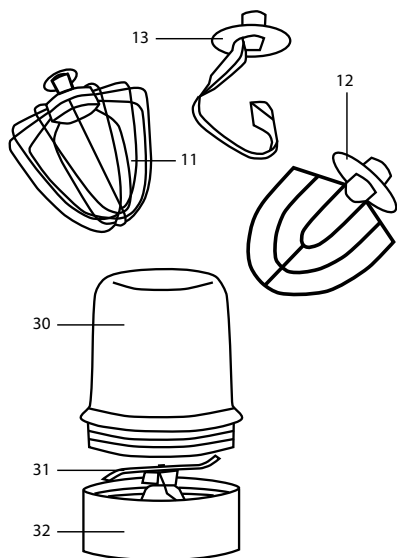
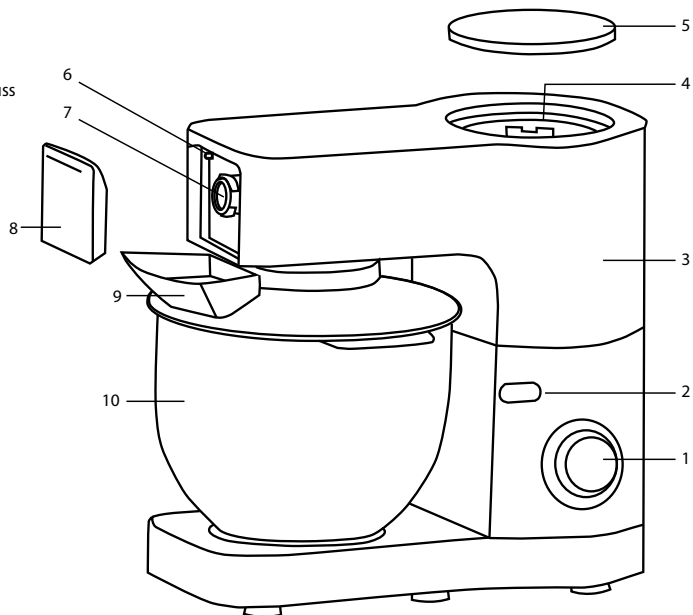
SLO

HR

- Trennen Sie das Gerät vom Stromnetz, wenn Sie es nicht verwenden.
- Öffnen Sie den Deckel des Gerätes vorsichtig, damit Sie sich nicht verbrühen.
- Verwenden Sie das Gerät in einer sicheren Entfernung von brennbaren Materialien, wie Möbeln, Vorhängen, Decken, Papier, Kleidung usw.
- Wenn Sie das Gerät vom Stromnetz trennen, ziehen Sie nie am Stromkabel. Ziehen Sie das Stromkabel immer am Stecker aus der Steckdose.
- Sorgen Sie für eine gute Belüftung, wenn Sie das Gerät verwenden.
- Legen Sie keine Gegenstände auf dem Gerät ab.
- Achten Sie darauf, dass das Gerät nicht zu Boden stürzt und schützen Sie es vor Stößen.
- Für das Gerät gilt eine zweijährige Garantie, wenn nicht anders angeführt. Die Garantie bezieht sich nicht auf Beschädigungen, die durch eine nicht dem Standard entsprechende Nutzung, mechanische Beschädigungen, extreme Bedingungen oder Handlungen im Widerspruch zu den Empfehlungen in der Anleitung oder in Folge der normalen Abnutzung entstehen.
- Der Hersteller, Importeur und auch der Verkäufer haften für keine Schäden, die durch eine falsche Zusammenstellung oder Verwendung des Produktes entstehen.
- Schalten Sie das Gerät aus, bevor Sie den Aufsatz einsetzen oder entfernen.
- Halten Sie Ihre Finger von den beweglichen Teilen und der Öffnung des Aufsatzes fern.
- Das Gerät muss an eine geerdete Steckdose angeschlossen werden.
- Wenn Sie ein elektrisches Verlängerungskabel verwenden müssen, muss es geerdet sein, und stellen Sie sicher, dass niemand darüber stolpern kann.
- Verwenden Sie den Aufsatz oder das Gerät nicht, wenn er/es beschädigt ist. Wenden Sie sich an eine autorisierte Kundendienststelle.
- Legen Sie kein metallhaltiges Zubehör in die Mikrowelle ein.
- Schalten Sie das Gerät aus und trennen Sie es von der Stromversorgung, bevor Sie Zubehörteile austauschen oder Teile handhaben, die sich während des Gebrauchs bewegen.
- Berühren Sie nicht den Schneebesen, die Mixerblätter oder den Knethaken, wenn das Gerät in Betrieb ist.
- Verwenden Sie immer nur einen Aufsatz.
- Unsachgemäßer Gebrauch kann zu Verletzungen führen. Gehen Sie mit dem Gerät daher mit Vorsicht um.
- Seien Sie vorsichtig beim Umgang mit den scharfen Messern, beim Entleeren der Schüssel und bei der Reinigung.
- Hinweis: Vergewissern Sie sich, dass der Mixer ausgeschaltet ist, bevor Sie ihn aus dem Gerätegehäuse nehmen.
- Bei Geräten, die an eine Steckdose angeschlossen werden können: Die Steckdose muss sich in der Nähe des Geräts befinden und leicht zugänglich sein.

Produktbeschreibung/Verpackungsinhalt

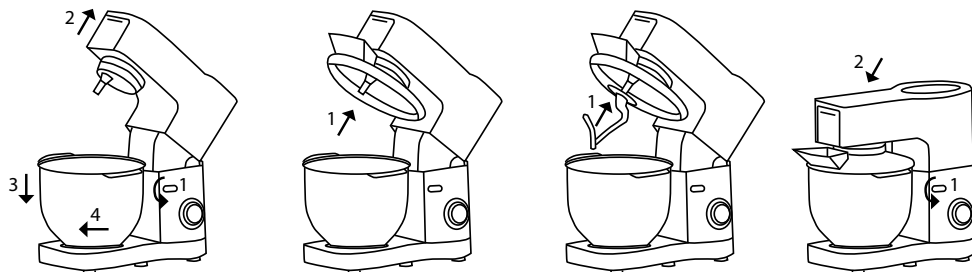
1. Drehzahlregler
2. Verriegelung für Multifunktionsarm
3. Multifunktionsarm
4. Anschluss für Mixer
5. Abdeckung für den Mixer-Anschluss
6. Verriegelung für Fleischwolf
7. Anschluss für Fleischwolf
8. Abdeckung für den Fleischwolf-Anschluss
9. Schüsseldeckel
10. Edelstahlschüssel
11. Schneebesen
12. Rühraufsatz
13. Knethaken
14. Feine Lochscheibe
15. Schnecke
16. Messereinsatz
17. Grobe Lochscheibe
18. Schraubring
19. Stößel
20. Einfülltafel
21. Fleischwolf-Vorsatz
22. Tragring
23. Wurstfüllhorn
24. Former
25. Konusring
26. Mixerdeckel
27. Glas-Mixbecher
28. Mixermesser
29. Mixer-Basis
30. Zerkleinerer-Becher
31. Zerkleinerer-Messer
32. Zerkleinerer-Basis



Verwendung

- Reinigen Sie vor dem ersten Gebrauch alle Zubehörteile mit Seifenwasser, spülen Sie sie ab und trocknen Sie sie.
- Stellen Sie das Gerät auf eine ebene, saubere und trockene Fläche und stecken Sie den Stecker in die Steckdose.

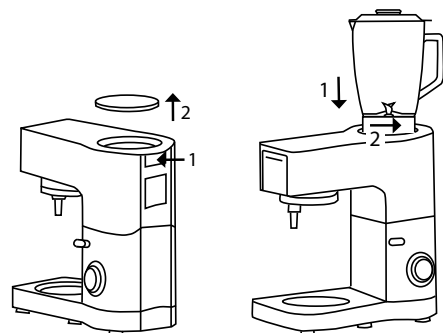
Rühren/Kneten/Emulgieren/Schlagen



Je nach Beschaffenheit der Zutaten kann die Schüssel (10) mit Deckel für die Zubereitung von bis zu 2 kg Teig verwendet werden.

1. Drücken Sie die Taste (2), um den Multifunktionsarm (3) zu entriegeln, und heben Sie ihn in die senkrechte Position.
2. Setzen Sie die Schüssel (10) auf das Gerät und drehen Sie sie, bis sie einrastet und das Kontrollfeld grün leuchtet. Geben Sie dann die Zutaten hinein.
3. Setzen Sie die Kunststoffabdeckung so auf den Multifunktionsarm, dass die Öffnung vom Gerät nach außen zeigt.
4. Setzen Sie den gewünschten Aufsatz (11, 12, 13) auf den Multifunktionsarm der Küchenmaschine, drücken Sie ihn hinein und drehen Sie ihn eine Vierteldrehung in Ihre Richtung, um ihn zu arretieren.
5. Bringen Sie den Multifunktionsarm des Geräts in eine waagerechte Position und drücken Sie die Taste (2), es muss ein Klicken zu hören sein.
6. Während der Zubereitung können Sie die Zutaten durch die Einfüllöffnung des Schüsseldeckels hinzufügen.
7. Um das Gerät auszuschalten, drehen Sie den Drehknopf (1) zurück in die Position „0“.

Mixen/Mischen/Zerkleinern



Je nach Beschaffenheit der Zutaten können mit dem Mixer bis zu 1,5 Liter Mischung zubereitet werden.

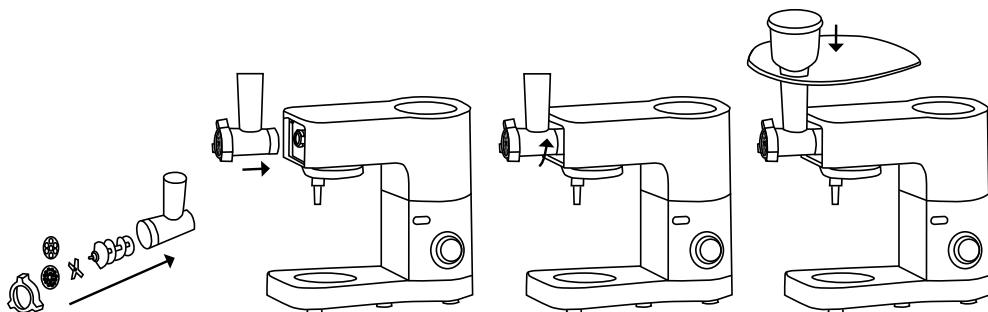
Aufsatz zusammenbauen und einsetzen:

1. Bringen Sie den Multifunktionsarm (3) in eine waagerechte Position und drücken Sie die Taste (2) (es muss ein Klicken zu hören sein).
2. Entfernen Sie die Abdeckung für den Mixer-Anschluss (5).
3. Vergewissern Sie sich vor dem Anbringen des zusammengebauten Mixers, dass das Gerät auf einer festen und ebenen Fläche steht.
4. Setzen Sie den zusammengebauten Mixer auf und fixieren Sie ihn durch Drehen gegen den Uhrzeigersinn in seiner Position.
5. Geben Sie die Zutaten in den Glas-Mixbecher, jetzt können Sie mit der Verarbeitung beginnen.

Achtung:

- Lassen Sie den leeren Mixer nicht länger als 1 Minute laufen.

Fleischwolf



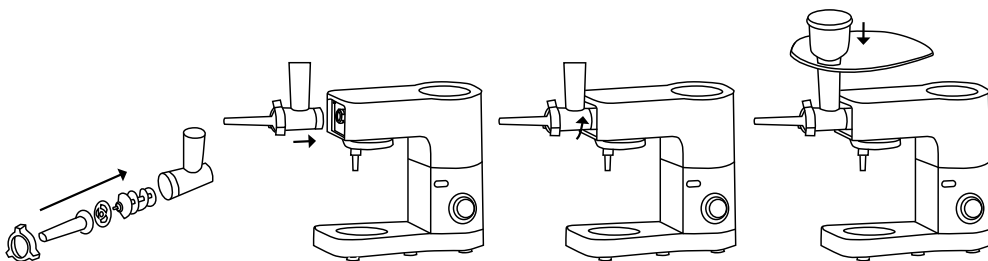
Aufsatz zusammenbauen und einsetzen:

1. Achten Sie darauf, dass die größte Öffnung des Fleischwolf-Vorsatzes nach oben zeigt. (21)
2. Führen Sie die Schnecke mit dem schmalen Ende nach vorne in den Fleischwolf-Vorsatz ein. Befestigen Sie den Messereinsatz am Ende der Schnecke.
3. Wählen Sie die gewünschte Lochscheibe aus und vergewissern Sie sich, dass sie in die vorgesehenen Aussparungen passt.
4. Schrauben Sie den Schraubring auf das Ende des Fleischwolf-Vorsatzes.
5. Vergewissern Sie sich, dass sich keine Teile des Fleischwolfs spontan drehen oder lose sind.
6. Vergewissern Sie sich, dass der Multifunktionsarm waagrecht ausgerichtet ist, bevor Sie den Fleischwolf aufsetzen.
7. Stecken Sie den zusammengebauten Fleischwolf in den Anschluss (7) und drehen Sie ihn in vertikale Position, es muss ein Klicken zu hören sein.
8. Setzen Sie das Einfülltablett auf das obere Ende des Fleischwolf-Vorsatzes.

Achtung:

- Wenn Sie den Fleischwolf herausnehmen möchten, müssen Sie zuerst die Verriegelung (6) drücken.
- Führen Sie das Fleisch mit Hilfe des Stößels in das Füllrohr ein. Drücken Sie das Fleisch niemals mit dem Finger oder anderen Utensilien.
- Drehen Sie den Schalter nach dem Gebrauch immer in die Position „0“.

Herstellung von Würsten



1. Das Fleisch hacken.
2. Die Schnecke mit dem schmalen Ende voran in den Fleischwolf-Vorsatz einsetzen.
3. Den Tragring auf die Schnecke aufsetzen.
4. Den Wurstfüllhorn in den Fleischwolf-Vorsatz einsetzen und den Ring auf den Vorsatz schrauben.
5. Den Fleischwolf-Vorsatz am Gerät anbringen.
6. Das Einfülltablett auf das obere Ende des Fleischwolf-Vorsatzes anbringen.
7. Jetzt ist die Maschine bereit für die Herstellung von Würsten.
8. Geben Sie die Zutaten in die Plastikschüssel.
9. Verwenden Sie den Stößel, um das Fleisch vorsichtig in den Fleischwolf-Vorsatz zu drücken.
10. Legen Sie den Darm für 10 Minuten in lauwarmes Wasser. Dann schieben Sie den nassen Darm auf den Wurstfüllhorn. Drücken Sie das Hackfleisch mit dem Stößel in den Fleischwolf-Vorsatz. Wenn der Darm am Wurstfüllhorn klebt, befeuchten Sie ihn mit etwas Wasser.

Achtung:

- Wenn Sie das Gehäuse des Fleischwolfs zerlegen, müssen Sie zuerst die Verriegelung des Fleischwolfs (6) drücken.

DE

EN

CZ

SK

PL

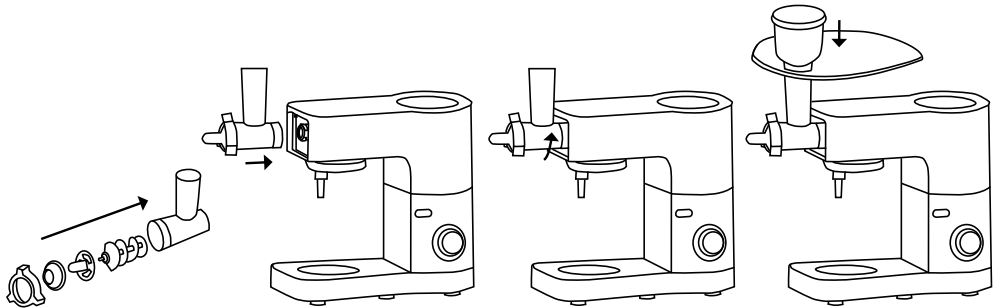
HU

SLO

HR

- Führen Sie das Fleisch mit Hilfe des Stößels in das Füllrohr ein. Drücken Sie das Fleisch niemals mit dem Finger oder anderen Utensilien.
- Drehen Sie den Schalter nach dem Gebrauch immer in die Position „0“.

Herstellung von Kebab

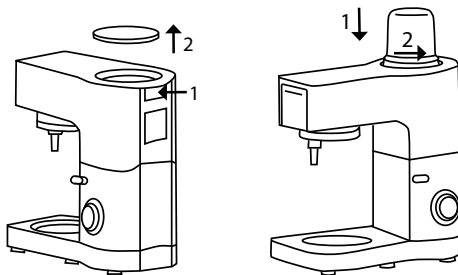


1. Die Schnecke mit dem schmalen Ende voran in den Fleischwolf-Vorsatz einsetzen.
2. Setzen Sie den Former auf die Schnecke.
3. Legen Sie den Konusring in den Fleischwolf-Vorsatz und schrauben Sie den Schraubring auf das Ende des Fleischwolf-Vorsatzes.
4. Den Fleischwolf-Vorsatz am Gerät anbringen.
5. Das Einfülltablett auf das obere Ende des Fleischwolf-Vorsatzes anbringen.
6. Jetzt ist die Küchenmaschine bereit für die Herstellung von Kebab.
7. Drücken Sie das vorbereitete Kebabfleisch durch die Füllöffnung in den Fleischwolf-Vorsatz.
8. Schneiden Sie den fertigen Kebab auf die gewünschte Länge.

Achtung:

- Wenn Sie das Gehäuse des Fleischwolf-Vorsatzes zerlegen, müssen Sie zuerst die Verriegelung (6) drücken.
- Füllen Sie das Fleisch nur mit dem Stößel in den Fleischwolf-Vorsatz. Drücken Sie das Fleisch niemals mit dem Finger oder anderen Utensilien.
- Drehen Sie den Schalter nach dem Gebrauch immer in die Position „0“.

Zerkleinerer



Aufsatz zusammenbauen und einsetzen:

1. Geben Sie die Zutaten in den Zerkleinerer-Becher.
2. Schrauben Sie Zerkleinerer-Basis gegen den Uhrzeigersinn an den Zerkleinerer-Becher.
3. Bringen Sie den Multifunktionsarm (3) in eine waagerechte Position und drücken Sie die Taste (2), es muss ein Klicken zu hören sein.
4. Entfernen Sie die Abdeckung für den Anschluss (5).
5. Vergewissern Sie sich vor dem Anbringen des zusammengebauten Zerkleinerers, dass das Gerät auf einer festen und ebenen Fläche steht.
6. Setzen Sie den zusammengebauten Zerkleinerer auf und fixieren Sie ihn durch Drehen gegen den Uhrzeigersinn in seiner Position.

Achtung:

- Lassen Sie den leeren Zerkleinerer nicht länger als 30s laufen.

DE
EN
CZ
SK
PL
HU
SLO
HR

Reinigung

1. Trennen Sie das Gerät vom Netz.
2. Tauchen Sie den Motor niemals in Wasser oder unter fließendem Wasser ein. Wischen Sie ihn mit einem weichen, trockenen oder leicht feuchten Tuch ab.
3. Um die Reinigung zu erleichtern, spülen Sie das Zubehör nach dem Gebrauch kurz ab. Bauen Sie den Mixeraufsatz vollständig ab. Gehen Sie vorsichtig mit den Messern um, denn sie haben scharfe Kanten.
4. Das Zubehör kann in der Spülmaschine gereinigt werden, mit Ausnahme der Metallteile des Fleischwolfs, wie z. B. der Fleischwolf-Vorsatz, die Lochscheiben, die Schnecke, der Fleischzerkleinerer und der Schraubring.
5. Die Lochscheiben und der Zerkleinerer müssen immer geschmiert werden. Schmieren Sie sie nach jedem Gebrauch mit Speiseöl ein.
6. Wenn das Zubehör mit Lebensmitteln verfärbt ist (Karotten, Orangen usw.), wischen Sie es vorsichtig mit einem in Speiseöl getauchten Küchentuch ab und reinigen Sie es dann auf die übliche Weise.
7. Mixer: Keine heißen Lebensmittel oder heißes Wasser verarbeiten! Gießen Sie warmes Wasser mit ein paar Tropfen Spülmittel in den Mixerbecher. Schließen Sie den Deckel. Setzen Sie den Mixer auf das Gerät und lassen Sie ihn eine Zeit lang laufen. Nehmen Sie den Mixer heraus, spülen Sie den Becher unter fließendem Wasser aus und lassen Sie ihn auf dem Kopf stehend trocknen.

Zubehör	Beispiel für Zutaten	Maximum	Dauer	Drehzahl	Größe Stk.
Schneebesen	Creme mit Fettgehalt	250 ml	10 Minuten	6-Max	–
	Eiweiß	12 pcs	3 Minuten	6-Max	–
Kneithaken	Mehl	1000 g	10 Minuten	Min-2	–
	Salz	20 g			
	Hefe	10 g			
	Zucker	10 g			
	Wasser	500 g			
	Schmalz	20 g			
Rühraufsatz	Mehl	100 g	5 Minuten	5-Max	–
	Rizinuszucker	100 g			
	Margarine	100 g			
	Ei	2 pcs			
Mixer	Karotte	600 g	3 Minuten	P/Max	15×15×15 mm
	Wasser	900 g			–
Fleischwolf	Rindfleisch	2000 g	3 Minuten	5-Max	20×20×60 mm
	Schweinefleisch	2000 g	3 Minuten		
Zerkleinerer	Kaffeebohnen	50 g	30 Sekunden	Max	
	Mandeln	50 g	30 Sekunden		
	Mais	50 g	30 Sekunden		

DE

EN

CZ



SK

PL

HU

SLO

HR

1. Das Symbol  auf dem Gerät und in den Produktunterlagen weist darauf hin, dass gebrauchte Elektronik nicht mit dem Hausmüll entsorgt werden darf. Bringen Sie Elektrogeräte zu den dafür vorgesehenen Sammelstellen, wo sie kostenlos zur Entsorgung angenommen werden. Die fachgerechte Entsorgung trägt zum Erhalt wertvoller natürlicher Ressourcen und zum Schutz der Umwelt sowie der öffentlichen Gesundheit bei, die durch unsachgemäße Entsorgung gefährdet werden können. Für weitere Informationen wenden Sie sich an die örtlichen Behörden oder die nächstgelegene Müllsammelstelle. Unsachgemäße Entsorgung von Elektrogeräten kann gemäß den gesetzlichen Bestimmungen zu einer Geldstrafe führen. **Benutzerinformationen zur Entsorgung von Elektrogeräten (gewerbliche Nutzung):** Informationen zur Entsorgung von Elektrogeräten sind beim Verkäufer oder Lieferanten anzufordern, die diese bereitstellen. **Benutzerinformationen zur Entsorgung von Elektrogeräten in Ländern außerhalb der Europäischen Union:** Das oben aufgeführte Symbol  ist nur in den Ländern der Europäischen Union gültig. Fordern Sie Informationen zur Entsorgung von Elektrogeräten in Ländern außerhalb der EU bei den örtlichen Behörden oder dem Verkäufer an, die diese bereitstellen. Die Hinweise zur korrekten Entsorgung werden durch das Symbol des durchgestrichenen Containers auf dem Produkt, der Verpackung und den Produktunterlagen gegeben.

2. Gewährleistungsansprüche sind bei Ihrem Händler geltend zu machen. Bei technischen Problemen und Fragen setzen Sie sich mit Ihrem Händler in Verbindung, der Sie über die weitere Vorgehensweise informieren wird. Beachten Sie Regeln für die Arbeit mit elektrischen Geräten. Der Benutzer ist nicht berechtigt das Gerät zu zerlegen oder seine Teile auszuwechseln. Beim Öffnen oder Entfernen der Abdeckungen besteht die Gefahr des Stromschlags. Bei falschem Zusammenbau des Geräts und seiner Wiedereinschaltung besteht ebenfalls die Gefahr des Stromschlags.

Die Garantiefrist für Produkte beträgt 24 Monate, soweit nicht etwas anderes festgelegt ist. Die Garantie bezieht sich nicht auf Schäden

durch nicht bestimmungsgemäße Verwendung, unsachgemäße Gebrauchsbedingungen, Umgang im Widerspruch zum Handbuch oder normale Abnutzung. Die Garantiezeit für die Batterie beträgt 24 Monate, für ihre Kapazität 6 Monate. Für weitere Informationen besuchen Sie die Website www.elem6.com/warranty

Der Hersteller, Importeur oder Vertriebshändler haften für keine Schäden infolge unsachgemäßer Montage oder nicht bestimmungsgemäßer Verwendung des Produktes.

EU Konformitätserklärung

Die Firma elem6 s.r.o. erklärt hiermit, dass das Gerät Lauben Kitchen Machine 1200BC/Lauben Kitchen Machine 1200WT in Übereinstimmung mit den grundlegenden Anforderungen und anderen einschlägigen Bestimmungen der Richtlinien **2014/30/EU** und **2014/35/EU** steht. Alle Produkte Lauben sind für den uneingeschränkten Vertrieb in Deutschland, Tschechien, der Slowakei, Polen, Ungarn und anderen EU-Mitgliedsländern bestimmt. Die vollständige Konformitätserklärung kann auf der Webseite www.lauben.com/support/doc heruntergeladen werden.

Import in die EU

elem6 s.r.o., Braškovská 308/15, 16100 Praha 6,
Tschechische Republik
www.lauben.com

Hersteller

TIGMON GmbH, Yorkstraße 22; 93049 Regensburg, Deutschland

Druckfehler und Änderungen im Handbuch sind vorbehalten.



Lauben Kitchen Machine 1200BC - User manual

Lauben Kitchen Machine 1200WT - User manual

Specifications and Features

Model	LBNKM1200BC, LBNKM1200WT
Output	1200 W
Voltage	220-240 V, 50/60 Hz
Bowl volume	5,5 l
Glass jar	1,5 l
Cable	1,2 m

SAFETY INSTRUCTION – GENERAL

PLEASE READ ALL THE INSTRUCTIONS BEFORE USING THE APPLIANCE. KEEP THIS MANUAL FOR FUTURE REFERENCE.

THIS APPLIANCE IS DESIGNED ONLY TO BE USED IN HOUSEHOLDS.

- Do not allow children or unauthorized people to handle the appliance. Keep it out of their reach.
- Pay extra attention if the appliance is used near children.
- Do not use the appliance as a toy.
- The packaging contains small pieces, that can be dangerous for children. Always store the product out of reach of children. The bags may cause suffocation and the parts they contain are a choking hazard.
- Do not allow the power cord to hang freely over the edge of the countertop.
- Do not use the appliance outdoors or on a wet surface, there is a risk of electric shock.
- Do not use any accessories other than those recommended by the manufacturer.
- Do not use the appliance with a damaged cord or plug. Have it repaired immediately by an authorized service centre.
- Keep the appliance away from heat sources such as radiators, ovens and other devices that produce heat and keep it out of direct sunlight.
- Do not touch the appliance with wet hands.
- When installing accessories, cleaning and maintaining or in the event of a malfunction, switch off the appliance and unplug it from the mains socket.
- Do not switch on the appliance if the accessories are not properly fitted and without any food inside.
- The appliance is only suitable for home use and is not intended for commercial use.
- Do not immerse the power cord, plug or appliance in water or any other liquid.
- Check the appliance and the power cord for damage regularly. Never switch on a damaged appliance.
- Before cleaning and after using the appliance, switch the appliance off, unplug it from the mains and allow it to cool down.
- Do not repair the appliance yourself. Contact an authorized service centre.
- This appliance can be used by persons with reduced physical, sensory or mental capabilities or lack of experience and knowledge only if they are supervised or have been instructed concerning the safe use of the appliance and understand the hazards involved. Do not let children play with the appliance.
- This appliance is not designed to be operated using an external timer, remote control or any other component that switches the appliance automatically because there is a risk of fire if the appliance is covered or positioned incorrectly when the appliance is put into operation.
- Do not use the appliance in any other way than as described in this manual.
- Remove all the packaging and marketing materials from the appliance before first use.
- Make sure the mains voltage corresponds to the values on the rating label of the appliance.
- Do not leave the appliance unattended when it is switched on or connected to the mains.
- Only place the appliance on a stable and heat-resistant surface away from other heat sources.
- Care should be taken when handling the appliance if it contains hot food or water.
- Do not touch the hot surface. Use handles and buttons.
- Disconnect the appliance from the mains socket if it is not being used.
- Be careful when opening the appliance lid to avoid scalding.
- Observe a safe distance of the appliance from flammable materials such as furniture, curtains, blankets, paper, clothing, etc.
- When disconnecting the unit from the mains socket, never pull the power cord, hold the plug and pull it out to disconnect it.

DE

EN

CZ

SK

PL

HU

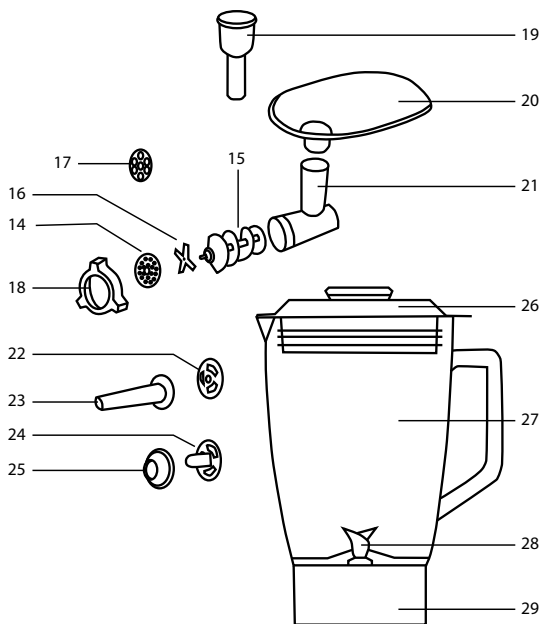
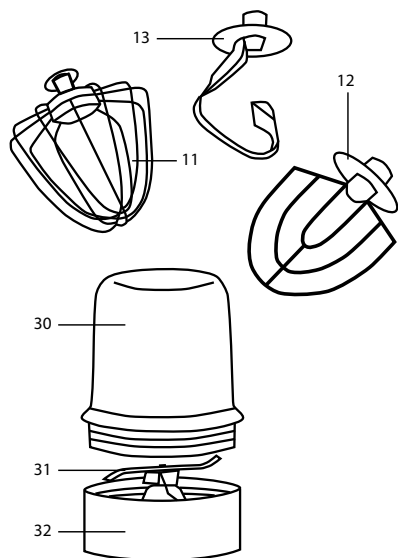
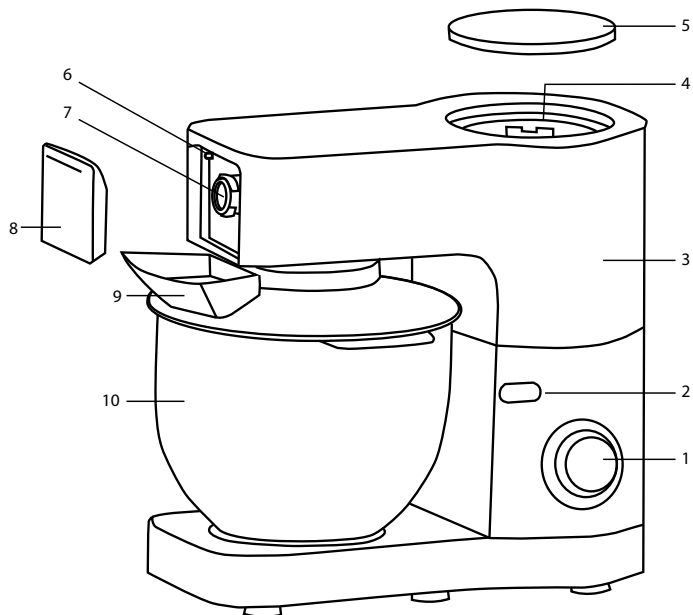
SLO

HR

- Allow adequate ventilation around the appliance when it is used.
- Do not place any objects on the appliance.
- Do not drop the appliance or subject it to severe shock. The product is covered by a two-year warranty, unless otherwise stated. The guarantee does not apply to any damage caused by non-standard usage, mechanical damage, exposure to severe conditions or by handling it in contradiction to the manual recommendations, as well as damage caused by ordinary wear and tear.
- Neither the manufacturer, importer nor the distributor take responsibility for any damage caused by the assembly or incorrect usage of the product.
- Switch off the appliance before fitting and removing the attachment.
- Keep your fingers away from the moving parts and the opening on the attachment.
- The appliance must be plugged into a grounded electrical outlet.
- If you must use an electrical extension cord, it must be grounded and make sure that no one can trip over it.
- Do not use the attachment or the appliance if it has been damaged. Contact an authorised service centre.
- Do not put any metal-containing accessories in the microwave.
- Switch off the appliance and disconnect it from the power supply before replacing accessories or handling any moving parts.
- Do not touch the whisk, blender blades or kneading hook while the appliance is in operation.
- Always use just one attachment.
- Risk of injury due to incorrect use. Therefore, handle the appliance carefully.
- Be careful when handling sharp cutting blades, emptying the bowl and cleaning.
- Caution: Make sure that the blender is switched off before removing it from the body.
- For pluggable equipment, the socket-outlet shall be installed near the equipment and shall be easily accessible.

Product description/Box contents

1. Speed control
2. Safety lock for multifunction arm
3. Multifunction arm
4. Blender connector
5. Blender connector cover
6. Lock for meat grinder
7. Meat grinder connector
8. Meat grinder connector
9. Bowl cover
10. Stainless steel bowl
11. Whisk
12. Mixer blade
13. Dough hook
14. Grinding plate for fine grinding
15. Worm shaft
16. Meat chopper
17. Grinding plate for coarse grinding
18. Screw wheel
19. Pusher for meat feeder
20. Tray for meat grinder
21. Meat feeder
22. Separator
23. Sausage attachment
24. Shaper
25. Cone- 26. Blender lid
- 27. Blender jug
- 28. Blender blade
- 29. Blender base
- 30. Chopper cup
- 31. Chopper blade
- 32. Chopper base



DE

EN

CZ

SK

PL

HU

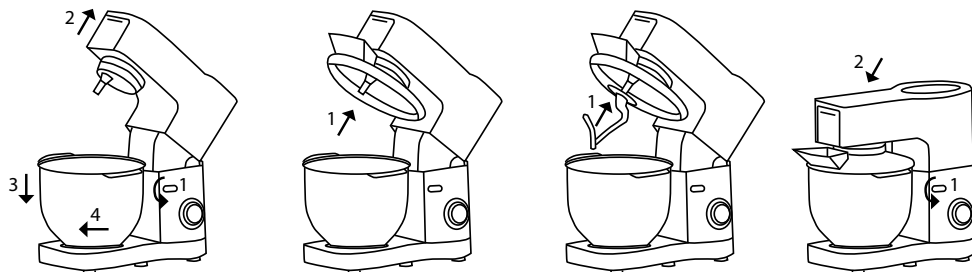
SLO

HR

Usage

- Before first use, clean all parts of the attachment with soapy water, rinse and dry.
- Place the appliance on a flat, clean and dry surface, then plug it into a power outlet.

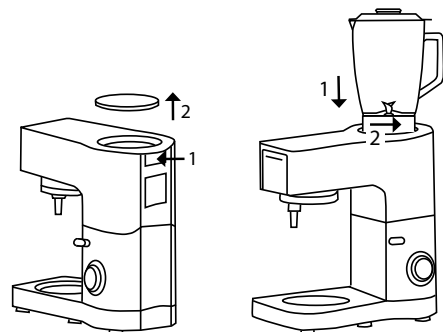
Mixing/Kneading/Emulsifying/Whipping



Depending on the nature of the ingredients, the bowl (10) with the cover can be used to prepare up to 2 kg of dough.

1. Press the button (2) to release the multifunction arm (3) and lift it to the vertical position.
2. Place the bowl (10) on the appliance and turn it until it clicks into place and the indicator box turns green. Then place the ingredients in the bowl.
3. Place the plastic cover on the multifunction arm with the hole facing away from the appliance.
4. Place the required attachment (11, 12, 13) on the multifunction arm, push it in and turn it a quarter turn towards you to lock it in position.
5. Place the multifunction arm of the appliance in a horizontal position and press the button (2). A click should be heard.
6. During preparation, you can add ingredients through the opening of the bowl cover.
7. To stop the appliance, turn the knob (1) back to the „0“ position.

Blending/Stirring/Chopping



Depending on the nature of the ingredients, the blender can be used to prepare up to 1.5 litres of mixture.

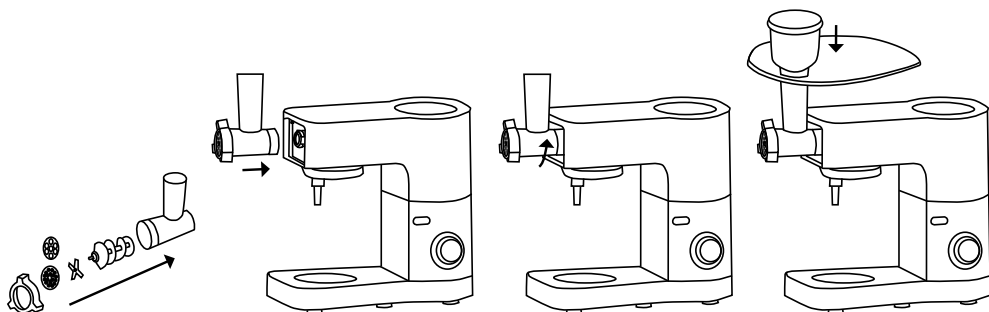
Assembling and fitting the attachment:

1. Place the multifunction arm (3) in a horizontal position and press the button (2) (a click should be heard).
2. Remove the blender connector cover (5).
3. Before attaching the assembled blender, make sure that the appliance is on a firm and level surface.
4. Fit the assembled blender and lock it in position by turning it counterclockwise.
5. Put the ingredients in a blender jug. You can now start processing the ingredients.

Caution:

- Do not run the blender empty for more than 1 minute.

Meat grinder



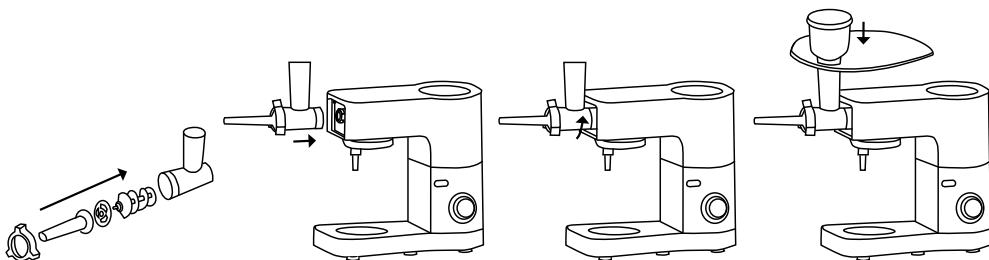
Assembling and fitting the attachment:

1. Make sure that the largest opening of the meat feeder points upwards. (21)
2. Insert the worm shaft into the meat feeder with the narrow end first. Attach the meat chopper to the end of the shaft.
3. Select the desired grinding plate and ensure that it fits into the designated notches.
4. Screw the screw wheel onto the end of the meat feeder
5. Make sure that none of the parts of the meat grinder can rotate freely or are loose
6. Make sure that the multifunction arm is set horizontally before fitting the meat grinder
7. Insert the assembled meat grinder into the connector (7) and turn it to the vertical position. It should click.
8. Place the meat tray on top of the meat feeder

Caution:

- When removing the meat grinder, you must first press the safety catch (6).
- Insert the meat into the filling tube using the meat pusher. Never press the meat with your finger or other or any other implement.
- Always turn the switch to the „0“ position after use.

Making sausages



1. Chop the meat.
2. Insert the worm shaft into the meat feeder, narrow end first.
3. Place the separator on the shaft.
4. Insert the sausage attachment into the meat feeder and screw the ring onto the feeder.
5. Attach the meat feeder to the unit.
6. Place the tray on top of the meat feeder.
7. The appliance is now ready to make sausages.
8. Put the ingredients in the plastic tray.
9. Using the pusher, gently push the meat into the feeder.
10. Put the casing in lukewarm water for 10 minutes. Then slide the wet casing onto the sausage attachment. Use the pusher to push the minced meat into the feeder. If the casing sticks to the sausage attachment, soak it in a little water.

Caution:

- When disassembling the meat grinder body, you must first press the meat grinder lock (6).
- Insert the meat into the filling tube using the pusher. Never push the meat with your finger or other utensils.
- Always turn the switch to the „0“ position after use.

DE

EN

CZ

SK

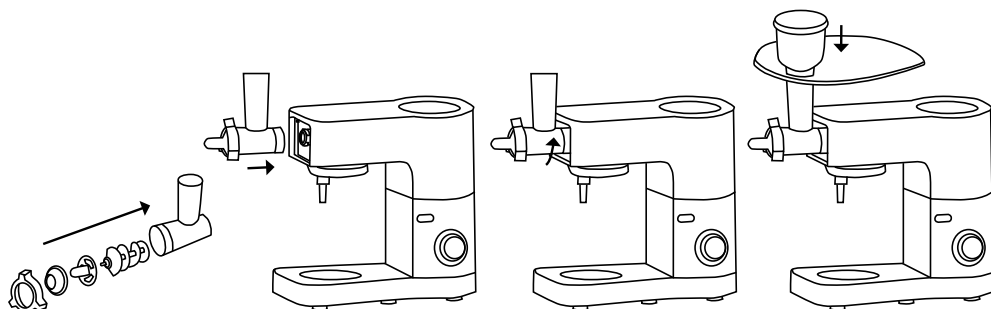
PL

HU

SLO

HR

Making kebabs

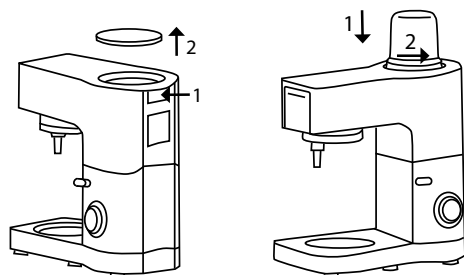


1. Insert the worm shaft into the meat feeder, narrow end first.
2. Place the shaper on the shaft.
3. Place the cone in the feeder and screw the ring onto the end of the meat feeder.
4. Attach the meat feeder to the unit.
5. Place the tray on top of the meat feeder.
6. The processor is now ready to make the kebab.
7. Push the prepared kebab mixture into the meat feeder through the filling hole.
8. Cut the finished kebab to the required length.

Caution:

- When disassembling the meat feeder body, you must first press the lock (6).
- Only feed the meat into the feeder using the pusher. Never push the meat with your finger or other utensils.
- Always turn the switch to the „0“ position after use.

Chopper



Assembling and fitting the attachment:

1. Put the ingredients in the chopper cup.
2. Screw the chopper base to the chopper cup counterclockwise.
3. Place the multifunction arm (3) in a horizontal position and press the button (2). A click should be heard.
4. Remove the connector cover (5).
5. Before attaching the assembled chopper make sure that the appliance is on a firm and level surface.
6. Fit the assembled chopper and lock it in position by turning it counterclockwise.

Caution:

- Do not run an empty chopper for more than 30s..

Cleaning

1. Unplug the appliance.
2. Never immerse the motor in water or place it under running water. Wipe it with a soft, dry and slightly damp cloth.
3. For easier cleaning of accessories, rinse quickly after use. Completely remove the blender attachment. Handle the blades carefully as they have sharp edges.
4. The accessories can be placed in the dishwasher, except for the metal parts of the body of the meat grinder attachment, such as the meat feeder, the grinding plates, the worm shaft, the meat chopper and the screw ring.
5. The grinding plates and chopper must be kept lubricated. Coat them with cooking oil after each use.
6. If the accessories are stained with food (carrots, oranges, etc.), gently wipe them with a kitchen towel soaked in cooking oil and then clean as usual.
7. Blender: Do not process hot food or hot water! Pour warm water with a few drops of detergent into the blender jar. Close the cover. Put it on the device and let it run for a while. Remove the blender, rinse the jug under running water and leave it to dry upside down.

Accessories	Example of ingredients	Maximum	Duration	Speed	Size pcs
Whisk	Cream with fat content	250 ml	10 minutes	6-Max	–
	Protein	12 pcs	3 minutes	6-Max	–
Dough hook	Flour	1000 g	10 minutes	Min-2	–
	Salt	20 g			
	Yeast	10 g			
	Sugar	10 g			
	Water	500 g			
	Lard	20 g			
Mixing blade	Flour	100 g	5 minutes	5-Max	–
	Castor sugar	100 g			
	Margarine	100 g			
	Eggs	2 pcs			
Blender	Carrot	600 g	3 minutes	P/Max	15×15×15mm
	Water	900 g			–
Grinder	Beef	2000 g	3 minutes	5-Max	20×20×60mm
	Pork	2000 g	3 minutes		
Chopper	Coffee beans	50 g	30 seconds	Max	
	Almonds	50 g	30 seconds		
	Corn	50 g	30 seconds		

DE

EN

CZ


SK

PL


HU

SLO

HR

1. The symbol  on the product and in the documentation indicates that used electronics shall not be disposed of into communal waste. When disposing of appliances, take them to the designated waste collection yard, where they will be accepted for free. Proper disposal will help to preserve precious natural resources and protect the environment as well as public health, which both may get threatened by improper disposal and its consequences. For further detail contact the local authorities or the nearest waste collection yard. Improper disposal of electrical appliances may result in fining in compliance with state regulations.

Disposal information for users of electrical and electronic appliances (industrial use): Disposal information for users of electrical and electronic appliances are to be asked for at and provided by the seller or supplier.

Disposal information for users of electrical and electronic appliances in countries outside of the European Union: The disposal symbol stated above  is valid only in the European Union. Disposal information for users of electrical and electronic appliances are to be asked for at and provided by the seller or supplier. All information is represented by the crossed container on the product, package and printed documentation.

2. Please contact your dealer for warranty repairs. In case of technical problems and questions, please contact your dealer who will inform you of the next steps to be taken. Observe the rules for working with electrical equipment. The user is not authorised to disassemble the equipment or replace any of its components. There is a risk of electric shock if the covers are opened or removed. Incorrect assembly and reconnection of the equipment also exposes you to the risk of electric shock.

The warranty period for the products is 24 months unless otherwise stated. The warranty does not cover damage caused

by non-standard use, mechanical damage, exposure to harsh conditions, handling contrary to the manual and normal wear and tear. The warranty period is 24 months for the battery and 6 months for its capacity. For more information on the warranty, please visit www.elem6.com/warranty

Neither the manufacturer, importer nor distributor shall be liable for any damage caused by the installation or improper use of the product.

EU Declaration of Conformity

elem6 s.r.o. hereby declares that the Lauben Kitchen Machine 1200BC/Lauben Kitchen Machine 1200WT complies with the essential requirements and other relevant provisions of Directive **2014/30/EU** and **2014/35/EU**. All Lauben products are intended for sale without restriction in Germany, the Czech Republic, Slovakia, Poland, Hungary and other EU member states. The full Declaration of Conformity can be downloaded from www.lauben.com/support/doc

Import to EU

elem6 s.r.o., Braškovská 308/15, 16100 Praha 6, Czech Republic
www.lauben.com

Manufacturer

TIGMON GmbH, Yorkstraße 22; 93049 Regensburg, Deutschland

Printing errors and changes in the manual are reserved.



Lauben Kitchen Machine 1200BC - Uživatelský manuál

Lauben Kitchen Machine 1200WT - Uživatelský manuál

Specifikace a vlastnosti

Model č.	LBNKM1200BC, LBNKM1200WT
Výkon	1200 W
Napětí	220-240 V, 50/60 Hz
Objem mísy	5,5 l
Skleněná nádoba	1,5 l
Délka kabelu	1,2 m

BEZPEČNOSTNÍ POKYNY - VŠEOBECNÉ

PŘED POUŽITÍM SPOTŘEBIČE SI PROSÍM PŘEČTĚTE VŠECHNY POKYNY. TENTO NÁVOD SI USCHOVEJTE PRO DALŠÍ POTŘEBU.

TENTO SPOTŘEBIČ JE URČEN POUZE PRO POUŽÍVÁNÍ V DOMÁCNOSTI.

- Nedovolte dětem nebo neoprávněným osobám, aby se spotřebičem manipulovaly. Uchovávejte jej mimo jejich dosah.
- Při používání spotřebiče v blízkosti dětí buďte obzvláště opatrní.
- Nepoužívejte spotřebič jako hračku.
- Obal obsahuje malé části, které mohou být nebezpečné pro děti. Výrobek uchovávejte mimo dosah dětí. Pytle a jejich součásti představují nebezpečí udušení.
- Nenechávejte napájecí kabel volně viset přes okraj pracovní desky.
- Nepoužívejte spotřebič venku nebo na vlhkém povrchu, existuje nebezpečí úrazu elektrickým proudem.
- Nepoužívejte jiné příslušenství, než jaké doporučuje výrobce.
- Nepoužívejte spotřebič s poškozeným kabelem nebo zástrčkou. Ihned jej nechte opravit v autorizovaném servisu.
- Uchovávejte spotřebič v dostatečné vzdálenosti od zdrojů tepla, jako jsou radiátory, trouby a jiná zařízení produkující teplo. Nevystavujte jej přímému slunečnímu záření.
- Nedotýkejte se spotřebiče mokřkýma rukama.
- Při instalaci příslušenství, čištění a údržbě nebo v případě nesprávného fungování, vypněte spotřebič a odpojte jej od elektrické zásuvky.
- Nezapínejte spotřebič, pokud příslušenství není správně připevněno a ve spotřebiči nejsou žádné potraviny.
- Spotřebič je vhodný pouze pro použití v domácnosti a není určen pro komerční použití.
- Neponořujte napájecí kabel, zástrčku nebo spotřebič do vody či jakékoli jiné tekutiny.
- Pravidelně kontrolujte, zda na spotřebiči a napájecím kabelu nejsou patrné známky poškození. Nikdy nezapínejte poškozený spotřebič.
- Před čištěním a po použití vypněte spotřebič, odpojte jej z elektrické sítě a nechte jej vychladnout.
- Neprovádějte sami opravy spotřebiče. Kontaktujte autorizovaný servis.
- Tento spotřebič mohou používat osoby s omezenými tělesnými, smyslovými nebo duševními schopnostmi nebo nedostatkem zkušeností a znalostí pouze pod dohledem nebo poté, co byly poučeny o bezpečném používání spotřebiče a pochopily související rizika. Nenechávejte děti, aby si se spotřebičem hrály.
- Tento spotřebič nelze ovládat prostřednictvím externího časovače, dálkového ovladače nebo jakékoli jiné součásti, která spotřebič automaticky zapíná, protože existuje nebezpečí vzniku požáru v případě, že je ve chvíli zapnutí spotřebič zakrytý nebo nesprávně umístěný.
- Nepoužívejte spotřebič jiným způsobem, než jak je popsáno v tomto návodu.
- Před prvním použitím spotřebiče odstraňte všechny obaly a reklamní materiály.
- Ujistěte se, zda síťové napětí odpovídá hodnotám na štítku spotřebiče.
- Neponechávejte spotřebič bez dozoru, pokud je v provozu nebo je připojen k elektrické síti.
- Spotřebič umístějte pouze na stabilní povrch odolný proti teple v dostatečné vzdálenosti od jiných zdrojů tepla.
- Buďte opatrní při manipulaci se spotřebičem, pokud obsahuje horké potraviny nebo vodu.
- Nedotýkejte se horkého povrchu. Používejte úchyty a tlačítka.
- Pokud spotřebič nepoužíváte, odpojte jej z elektrické sítě.
- Buďte opatrní při otevírání víka spotřebiče, aby nedošlo k opaření.
- Dodržujte bezpečnou vzdálenost spotřebiče od hořlavých materiálů, jako je nábytek, záclony, příkrývky, papír, oblečení atd.
- Při odpojování jednotky z elektrické sítě nikdy netahejte za kabel. Podržte zástrčku a vytážením ji odpojte.
- Při používání spotřebiče zajistěte vhodné větrání.

DE

EN

CZ

SK

PL

HU

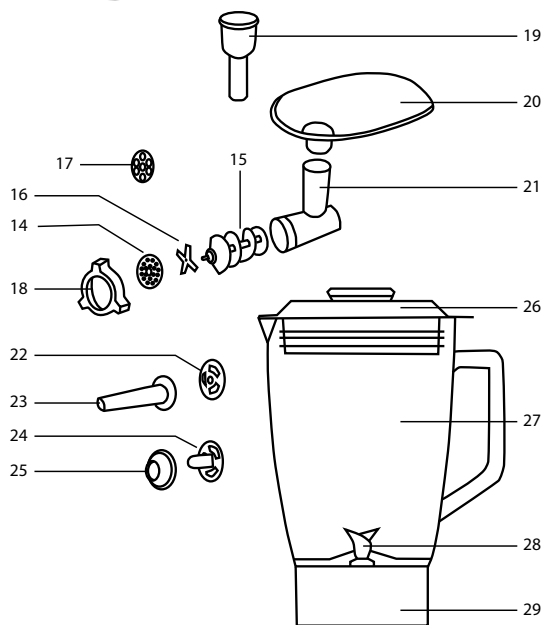
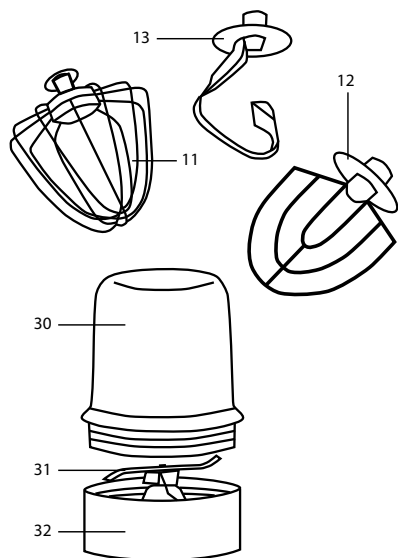
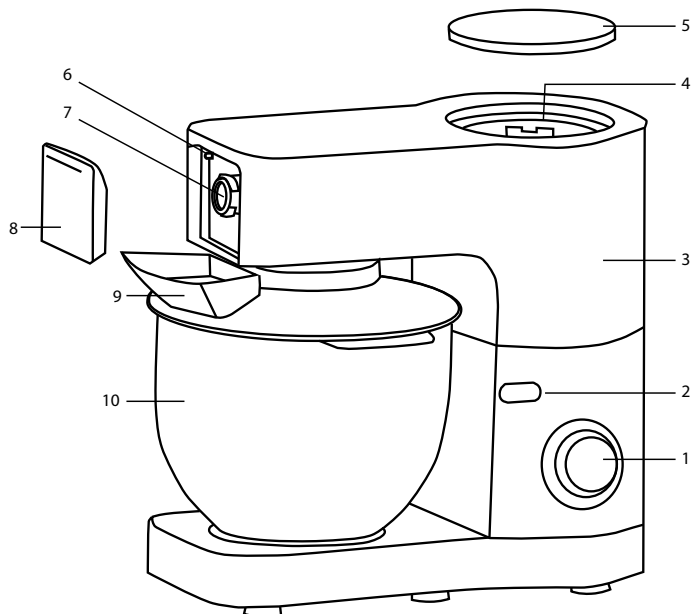
SLO

HR

- Na spotřebič nepokládejte žádné předměty.
- Dávejte pozor, aby vám spotřebič nespádl a nevystavuje jej velkým nárazům.
- Na produkt se vztahuje dvouletá záruka, není-li uvedeno jinak. Záruka se nevztahuje na poškození způsobené nestandardním používáním, mechanické poškození, vystavení extrémním podmínkám nebo jednání v rozporu s doporučeními v návodu, stejně jako na poškození v důsledku běžného opotřebení.
- Výrobce, dovozce ani prodejce nepřebírají odpovědnost za jakékoli poškození způsobené nesprávným sestavením nebo používáním produktu.
- Před nasazením a sejmutím nástavce vypněte spotřebič.
- Držte prsty mimo pohyblivé části a otvor na nástavci.
- Spotřebič musí být zapojen do uzemněné elektrické zásuvky.
- Pokud musíte použít elektrický prodlužovací kabel, musí být uzemněn a ujistěte se, že o něj nikdo nemůže zakopnout.
- Nepoužívejte nástavec nebo spotřebič, pokud byl poškozen. Kontaktujte autorizované servisní středisko.
- Do mikrovlnné trouby nevkládejte žádné příslušenství obsahující kov.
- Před výměnou příslušenství nebo jakoukoli manipulací s díly, které se při používání pohybují, vypněte spotřebič a odpojte jej od napájení.
- Nedotýkejte se šlehačích metly, nožů mixéru nebo hnětacího háku, pokud je spotřebič v provozu.
- Používejte vždy pouze jeden nástavec.
- V důsledku nesprávného použití hrozí zranění. Zacházejte proto se spotřebičem opatrně.
- Při manipulaci s ostrými řeznými noži, vyprazdňování misky a při čištění buďte opatrní.
- Upozornění: Ujistěte se, že je mixér před sejmutím z těla spotřebiče vypnutý.
- Pro zařízení, která lze připojit do zásuvky: zásuvka musí být umístěna v blízkosti zařízení a musí být jednoduše přístupná.

Popis produktu/obsah balení

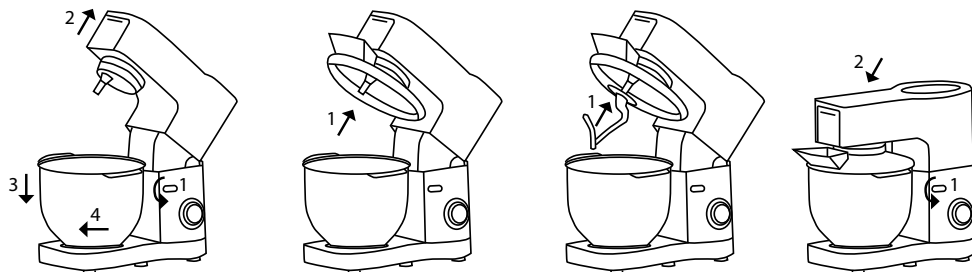
1. Ovládání rychlosti
2. Pojistka pro multifunkční rameno
3. Multifunkční rameno
4. Konektor pro mixér
5. Krytka konektoru pro mixér
6. Pojistka pro mlýnec na maso
7. Konektor mlýnku na maso
8. Krytka konektoru mlýnku na maso
9. Kryt mísy
10. Nerezová mísa
11. Nástavec na šlehání
12. Nástavec na míchání
13. Nástavec na těsto
14. Mlecí destička pro jemné mletí
15. Šnekový hřídel
16. Sekáček na maso
17. Mlecí destička pro hrubé mletí
18. Šroubovací kolečko
19. Pěchovač do podavače masa
20. Táč k mlýnku na maso
21. Podavač masa
22. Oddělovač
23. Nástavec na klobásy
24. Tvarovač
25. Kužel- 26. Víko mixéru
- 27. Skleněný mixér
- 28. Čepel mixéru
- 29. Základna mixéru
- 30. Nádoba sekáčku
- 31. Čepel sekáčku
- 32. Základna sekáčku



Používání

- Před prvním použitím očistěte všechny části příslušenství mýdlovou vodou, opláchněte a osušte.
- Umístěte spotřebič na rovný, čistý a suchý povrch, poté jej zapojte do zásuvky.

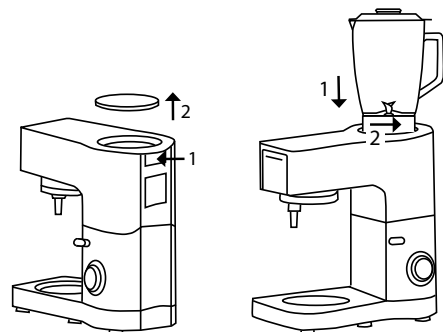
Míchání/Hnětení/Emulgování/Šlehání



V závislosti na povaze surovin lze mísu (10) s krytem použít k přípravě až 2 kg těsta.

1. Stisknutím tlačítka (2) uvolněte multifunkční rameno (3) a zvedněte jej do svislé polohy.
2. Nasadte mísu (10) na spotřebič a otáčejte, dokud nezapadne na místo a kontrolní políčko se nezbarví zeleně. Poté do ní vložte ingredience.
3. Nasadte plastový kryt na multifunkční rameno tak, aby otvor směřoval ven od spotřebiče.
4. Nasadte požadovaný nástavec (11, 12, 13) na multifunkční rameno robota, zatlačte na něj a otočte jej o čtvrt otáčky směrem k sobě, aby se zajistil v poloze.
5. Umístěte multifunkční rameno spotřebiče do vodorovné polohy a stiskněte tlačítko (2), mělo by být slyšet cvaknutí.
6. Během přípravy můžete přidávat přísady plnicím otvorem krytu mísy.
7. Pro zastavení spotřebiče otočte knoflík (1) zpět do polohy „0“.

Mixování/Míchání/Sekání



V závislosti na povaze ingrediencí lze mixér použít k přípravě až 1,5 l směsi.

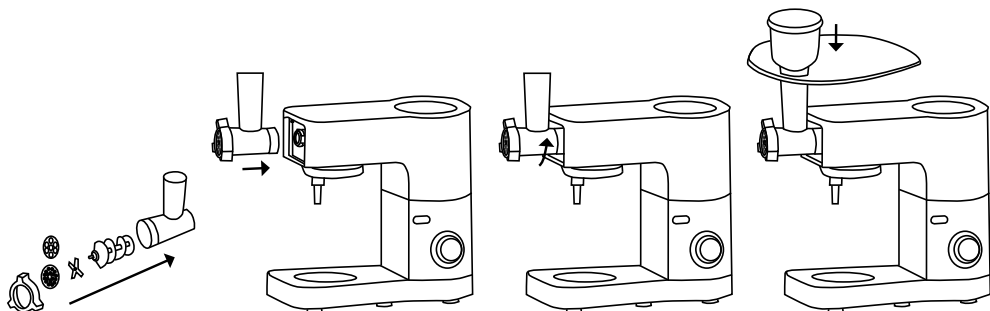
Sestavení a nasazení nástavce:

1. Umístěte multifunkční rameno (3) do vodorovné polohy a stiskněte tlačítko (2) (mělo by být slyšet cvaknutí).
2. Sejměte krytku konektoru pro mixér (5).
3. Před připevněním sestaveného mixéru se ujistěte, že je spotřebič na pevném a rovném povrchu.
4. Nasadte sestavený mixér a zajistěte jej v poloze otáčením proti směru hodinových ručiček.
5. Vložte ingredience do skleněného mixéru, nyní můžete začít se zpracováváním.

Pozor:

- Nenechávejte běžet prázdný mixér déle než 1 minutu.

Mlýnek na maso



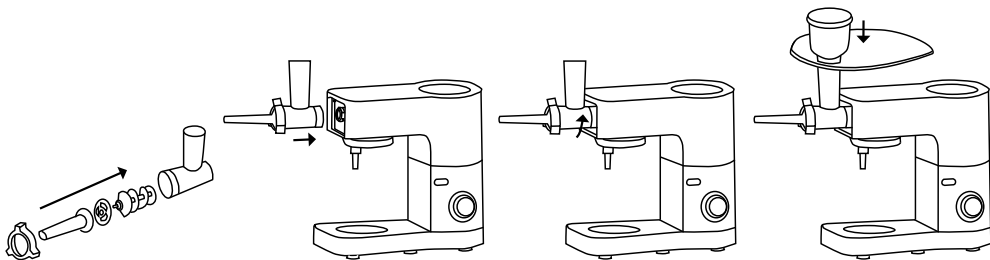
Sestavení a nasazení nástavce:

1. Ujistěte se, že největší otvor podavače masa směřuje vzhůru. (21)
2. Do podavače masa vložte šnekový hřídel úzkým koncem napřed. Na konec hřídele nasadte sekáček na maso.
3. Vybte požadovanou mlecí destičku a při nasazování dbejte, aby pasovala do určených výřezů.
4. Na konec podavače masa s drážkami našroubujte šroubovací kolečko.
5. Ujistěte se, že se ani jedna z částí mlynku na maso samovolně neotáčí, anebo není uvolněná.
6. Dbejte na to, aby multifunkční rameno bylo nastaveno do horizontální polohy před nasazením mlynku na maso.
7. Nasadte sestavený mlýnek na maso do konektoru (7) a otočte jej do svislé polohy, mělo by být slyšet cvaknutí.
8. Na vrchní konec podavače na maso nasadte táč na maso.

Pozor:

- Při demontáži mlynku na maso musíte nejdříve stisknout pojistku (6).
- Vložte maso do plnicí trubice pomocí pěchovače. Nikdy netlačte na maso prstem nebo jiným nástrojem.
- Po použití vždy otočte spínač na polohu „0“.

Výroba klobás



1. Nasekejte maso.
2. Vložte šnekový hřídel do podavače masa, úzkým koncem napřed.
3. Na hřídel nasadte oddělovač.
4. Nasadte nástavec na klobásy do podavače masa a našroubujte kroužek na podavač.
5. Připevněte podavač masa k jednotce.
6. Umístěte táč na vrchní konec podavače masa.
7. Nyní je přístroj připraven k výrobě klobás.
8. Vložte ingredience do plastové misky.
9. Pomocí pěchovače jemně zatlačte maso do podavače.
10. Střívklo vložte na 10 minut do vlažné vody. Poté nasuňte mokré střívklo na nástavec na klobásy. Zatlačte pomocí pěchovače mleté maso do podavače. Pokud se střívklo přilepí na nástavec na klobásy, namočte jej trochou vody.

Pozor:

- Když rozebíráte tělo mlynku na maso, musíte nejprve stisknout pojistku mlynku na maso (6).
- Vložte maso do plnicí trubice pomocí pěchovače. Nikdy netlačte na maso prstem nebo jiným nástrojem.
- Po použití vždy otočte spínač do polohy „0“.

DE

EN

CZ

SK

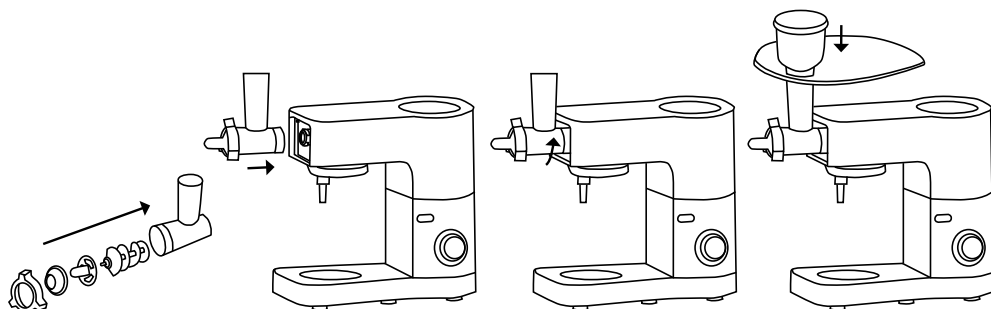
PL

HU

SLO

HR

Výroba kebabu

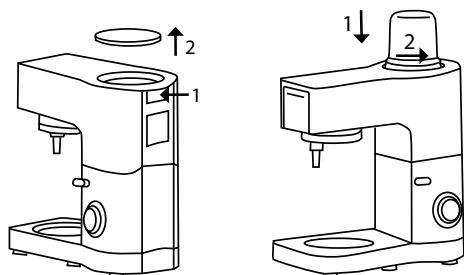


1. Vložte šnekový hřídel do podavače masa, úzkým koncem napřed.
2. Nasadte tvarovač na hřídel.
3. Umístěte kužel do podavače a našroubujte kroužek na konec podavače masa.
4. Připevněte podavač masa k jednotce.
5. Umístěte táč na vrchní konec podavače masa.
6. Nyní je robot připraven k výrobě kebabu.
7. Připravenou kebabovou směs pěchujte plnicím otvorem do podavače masa.
8. Uřízněte hotový kebab dle požadované délky.

Pozor:

- Když rozebíráte tělo podavače masa, musíte nejprve stisknout pojistku (6).
- Maso do podavače vkládejte pouze pomocí pěchovače. Nikdy netlačte na maso prstem nebo jiným náčiním.
- Po použití vždy otočte spínač do polohy „0“.

Sekáček



Sestavení a nasazení nástavce:

1. Vložte ingredience do nádoby sekáčku.
2. Přišroubujte základnu sekáčku k nádobě sekáčku proti směru hodinových ručiček.
3. Umístěte multifunkční rameno (3) do vodorovné polohy a stiskněte tlačítko (2), mělo by být slyšet cvaknutí.
4. Sejměte kryt konektoru (5).
5. Před připevněním sestaveného sekáčku se ujistěte, že je spotřebič na pevném a rovném povrchu.
6. Nasadte sestavený sekáček a zajistěte jej v poloze otáčením proti směru hodinových ručiček.

Pozor:

- Nenechávejte běžet prázdný sekáček déle než 30s.

Čištění

1. Odpojte spotřebič.
2. Motor nikdy neponořujte do vody ani jej neponořujte pod tekoucí vodu. Otřete jej měkkým suchým nebo mírně navlhčeným hadříkem.
3. Pro snadnější čištění příslušenství po použití rychle opláchněte. Zcela demontujte nástavec mixéru. S čepelemi zacházejte opatrně, protože mají ostré hrany.
4. Příslušenství lze vložit do myčky na nádobí, kromě kovových součástí těla nástavce mlýnku na maso, jako jsou podavač masa, mlecí destičky, šnekový hřídel, sekáček na maso a šroubovací kroužek.
5. Mlecí destičky a sekáček je nutné udržovat promazané. Po každém použití je natřete kuchyňským olejem.
6. Pokud je příslušenství zbarveno jídlem (mrkví, pomerančem apod.), jemně je otřete kuchyňskou utěrkou namočenou v oleji na vaření a poté očistěte obvyklým způsobem.
7. Mixér: Nezpracovávejte horké jídlo ani horkou vodu! Do nádoby mixéru nalijte teplou vodu s několika kapkami mycího prostředku. Zavřete kryt. Nasadte jej na přístroj a nechte chvíli běžet. Vyjměte mixér, opláchněte nádobu pod tekoucí vodou a nechte ji dnem vzhůru uschnout.

Příslušenství	Příklad surovin	Maximum	Doba trvání	Rychlost	Velikost ks
Nástavec na šlehání	Krém s obsahem tuku	250 ml	10 minut	6-Max	–
	Bílek	12 pcs	3 minuty	6-Max	–
Nástavec na těsto	Mouka	1000 g	10 minut	Min-2	–
	Sól	20 g			
	Droždí	10 g			
	Cukr	10 g			
	Voda	500 g			
	Sádlo	20 g			
Nástavec na míchání	Mouka	100 g	5 minut	5-Max	–
	Ricinový cukr	100 g			
	Margarín	100 g			
	Vejce	2 pcs			
Mixér	Mrkev	600 g	3 minuty	P/Max	15×15×15 mm
	Voda	900 g			–
Mlýnek na maso	Hovězí	2000 g	3 minuty	5-Max	20×20×60 mm
	Vepřové	2000 g	3 minuty		
Sekáček	Kávová zrna	50 g	30 vteřin	Max	
	Mandle	50 g	30 vteřin		
	Kukuřice	50 g	30 vteřin		

DE

EN

CZ


SK

PL


HU

SLO

HR

1. Uvedený symbol  na výrobku nebo v průvodní dokumentaci znamená, že použité elektrické nebo elektronické výrobky nesmí být likvidovány společně s komunálním odpadem. Za účelem správné likvidace výrobku jej odevzdejte na určených sběrných místech, kde budou přijata zdarma. Správnou likvidací tohoto produktu pomůžete zachovat cenné přírodní zdroje a napomáháte prevenci potenciálních negativních dopadů na životní prostředí a lidské zdraví, což by mohly být důsledky nesprávné likvidace odpadů. Další podrobnosti si vyžádejte od místního úřadu nebo nejbližšího sběrného místa. Při nesprávné likvidaci tohoto druhu odpadu mohou být v souladu s národními předpisy uděleny pokuty.

Informace pro uživatele k likvidaci elektrických a elektronických zařízení (firemní a podnikové použití): Pro správnou likvidaci elektrických a elektronických zařízení si vyžádejte podrobné informace u Vašeho prodejce nebo dodavatele.

Informace pro uživatele k likvidaci elektrických a elektronických zařízení v ostatních zemích mimo Evropskou unii: Výše uvedený symbol  je platný pouze v zemích Evropské unie. Pro správnou likvidaci elektrických a elektronických zařízení si vyžádejte podrobné informace u Vašich úřadů nebo prodejce zařízení. Vše vyjadřuje symbol přeškrtnutého kontejneru na výrobku, obalu nebo tištěných materiálech.

2. Záruční opravy zařízení uplatňujte u svého prodejce. V případě technických problémů a dotazů kontaktujte svého prodejce, který Vás bude informovat o dalším postupu. Dodržujte pravidla pro práci s elektrickými zařízeními. Uživatel není oprávněn rozebírat zařízení ani vyměňovat žádnou jeho součást. Při otevření nebo odstranění krytů hrozí riziko úrazu elektrickým proudem. Při nesprávném sestavení zařízení a jeho opětovném zapojení se rovněž vystavujete riziku úrazu elektrickým proudem.

Záruční lhůta je na produkty 24 měsíců, pokud není stanoveno jinak. Záruka se nevztahuje na poškození způsobené nestandardním používáním, mechanickým poškozením, vystavením agresivním podmínkám, zacházením v rozporu s manuálem a běžným opotřebením. Záruční doba na baterii je 24 měsíců, na její kapacitu 6 měsíců. Více informací ohledně záruky naleznete na www.elem6.com/warranty

Výrobce, dovozce ani distributor nenesou žádnou odpovědnost za jakékoli škody způsobené montáží nebo nesprávným užíváním produktu.

EU Prohlášení o shodě

Společnost elem6 s.r.o. tímto prohlašuje, že zařízení Lauben Kitchen Machine 1200BC/Lauben Kitchen Machine 1200WT je ve shodě se základními požadavky a dalšími příslušnými ustanoveními směrnice **2014/30/EU** a **2014/35/EU**. Všechny produkty Lauben jsou určeny pro prodej bez omezení v Německu, České republice, Slovensku, Polsku, Maďarsku a v dalších členských zemích EU. Úplné prohlášení o shodě lze stáhnout z webu www.lauben.com/support/doc

Dovozce do EU

elem6 s.r.o., Braškovská 308/15, 16100 Praha 6, Česká republika
www.lauben.com

Výrobce

TIGMON GmbH, Yorkstraße 22; 93049 Regensburg, Deutschland

Tiskové chyby a změny v manuálu jsou vyhrazeny.



Lauben Kitchen Machine 1200BC – Používateľský manuál

Lauben Kitchen Machine 1200WT – Používateľský manuál

Špecifikácia a vlastnosti

Model č.	LBNKM1200BC, LBNKM1200WT
Výkon	1200 W
Napätie	220-240 V, 50/60 Hz
Objem misky	5,5 l
Sklenená nádoba	1,5 l
Kábel	1,2 m

BEZPEČNOSTNÉ POKYNY – VŠEOBECNÉ

PRED POUŽITÍM SPOTREBIČA SI PROSÍM PREČÍTAJTE VŠETKY POKYNY. TENTO NÁVOD SI USCHOVAJTE PRE ĎALŠIE POTREBY.

TENTO SPOTREBIČ JE URČENÝ VÝHRADNE NA POUŽÍVANIE V DOMÁCNOSTI.

- Nedovoľte deťom alebo neoprávneným osobám, aby so spotrebičom manipulovali. Uchovávajte ho mimo ich dosah.
- Pri používaní spotrebiča v blízkosti detí buďte obzvlášť opatrní.
- Nepoužívajte spotrebič ako hračku.
- Obal obsahuje malé časti, ktoré môžu byť nebezpečné pre deti. Výrobok uchovávajte mimo dosah detí. Vrecká a ich súčasti predstavujú nebezpečenstvo udusenía.
- Nenechávajte napájací kábel voľne visieť cez okraj pracovnej dosky.
- Nepoužívajte spotrebič vonku alebo na vlhkom povrchu, existuje nebezpečenstvo úrazu elektrickým prúdom.
- Nepoužívajte iné príslušenstvo, než aké odporúča výrobca.
- Nepoužívajte spotrebič s poškodeným káblom alebo zástrčkou. Ihneď ho nechajte opraviť v autorizovanom servise.
- Uchovávajte spotrebič v dostatočnej vzdialenosti od zdrojov tepla, ako sú radiátory, trúby a iné zariadenia produkujúce teplo. Nevystavujte ho priamemu slnečnému žiareniu.
- Nedotýkajte sa spotrebiča mokrymi rukami.
- Pri inštalácii príslušenstva, čistení a údržbe alebo v prípade nesprávneho fungovania, vypnite spotrebič a odpojte ho z elektrickej zásuvky.
- Nezapínajte spotrebič, pokiaľ nie je príslušenstvo správne pripevnené a v spotrebiči nie sú žiadne potraviny.
- Spotrebič je vhodný len pre použitie v domácnosti a nie je určený pre komerčné použitie.
- Neponárajte napájací kábel, zástrčku alebo spotrebič do vody alebo akejkoľvek inej tekutiny.
- Pravidelne kontrolujte, či na spotrebiči a napájacom kábli nie sú viditeľné známky poškodenia. Nikdy nezapínajte poškodený spotrebič.
- Pred čistením a po použití vypnite spotrebič, odpojte ho z elektrickej siete a nechajte ho vychladnúť.
- Nevykonávajte samy opravy spotrebiča. Kontaktujte autorizovaný servis.
- Tento spotrebič môžu používať osoby s obmedzenými telesnými, zmyslovými alebo duševnými schopnosťami alebo nedostatkom skúseností a znalostí len pod dohľadom alebo po tom, čo boli poučené o bezpečnom používaní spotrebiča a pochopili súvisiace riziká. Nenechávajte deti, aby sa so spotrebičom hrali.
- Tento spotrebič nie je možné ovládať prostredníctvom externého časovača, diaľkového ovládača alebo akejkoľvek inej súčasti, ktorá spotrebič automaticky zapína, pretože existuje nebezpečenstvo vzniku požiaru v prípade, že je vo chvíli zapnutia spotrebič zakrytý alebo nesprávne umiestnený.
- Nepoužívajte spotrebič iným spôsobom, než ako je popísané v tomto návode.
- Pred prvým použitím spotrebiča odstráňte všetky obaly a reklamné materiály.
- Uistite sa, či sieťové napätie odpovedá hodnotám na štítku spotrebiča.
- Neponechávajte spotrebič bez dozoru, pokiaľ je v prevádzke alebo je pripojený k elektrickej sieti.
- Spotrebič umiestňujte len na stabilný povrch, odolný proti teplu v dostatočnej vzdialenosti od iných zdrojov tepla.
- Buďte opatrní pri manipulácii so spotrebičom, pokiaľ obsahuje horúce potraviny alebo vodu.
- Nedotýkajte sa horúceho povrchu. Používajte úchyty a tlačidlá.
- Ak spotrebič nepoužívate, odpojte ho z elektrickej siete.
- Buďte opatrní pri otváraní veka spotrebiča, aby nedošlo k obareniu.
- Dodržujte bezpečnú vzdialenosť spotrebiča od horľavých materiálov ako je nábytok, záclony, prikrývky, papier, oblečenie a podobne.
- Pri odpájaní jednotky z elektrickej siete nikdy neťahajte za kábel. Podržte zástrčku a vytiahnutím ju odpojte.

DE

EN

CZ

SK

PL

HU

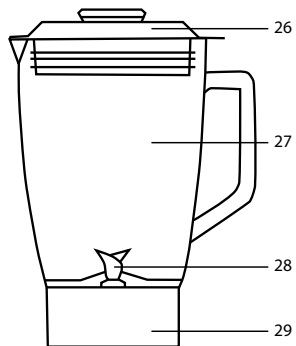
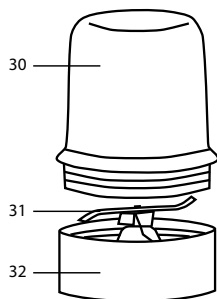
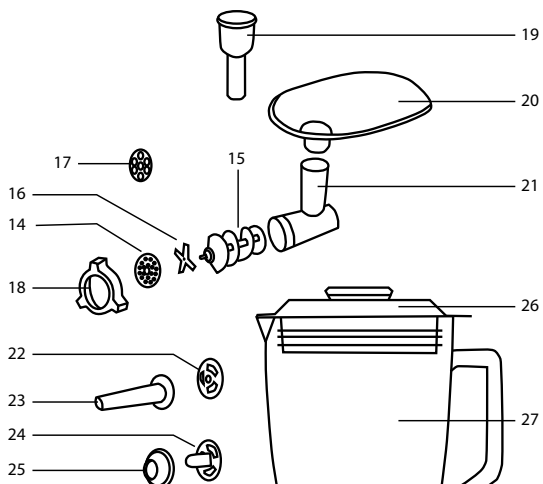
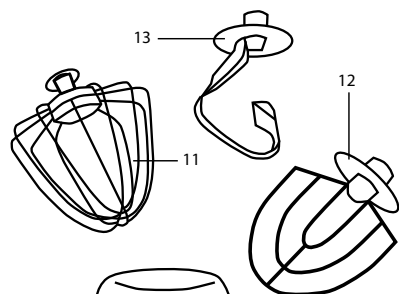
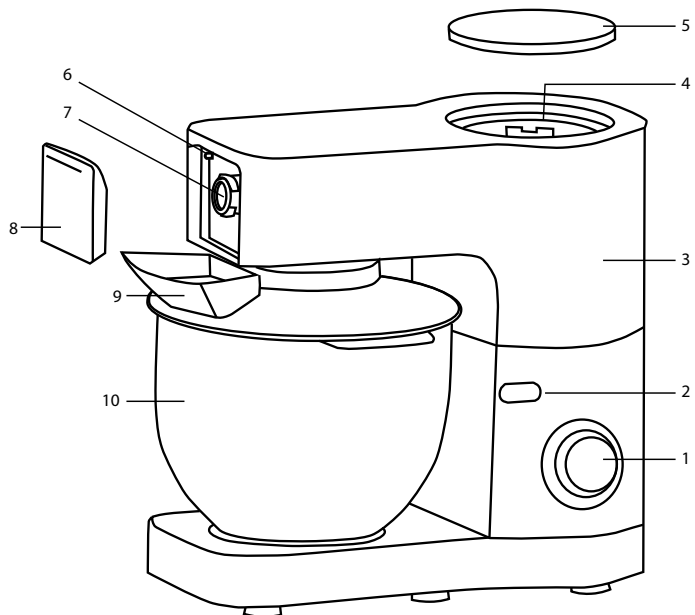
SLO

HR

- Pri používaní spotrebiča zaistíte vhodné vetranie.
- Na spotrebič nepokladajte žiadne predmety.
- Dávajte pozor, aby vám spotrebič nespadol a nevystavujte ho veľkým nárazom.
- Na produkt sa vzťahuje dvojročná záruka, v prípade že nie je uvedené inak. Záruka sa nevzťahuje na poškodenie spôsobené neštandardným používaním, mechanické poškodenie, vystavenie extrémnym podmienkam alebo jednanie v rozpore s odporúčaniami v návode, rovnako ako na poškodenie v dôsledku bežného opotrebenia.
- Výrobca, dovozca ani predajca nepreberajú zodpovednosť za akékoľvek poškodenie spôsobené nesprávnym zostavením alebo používaním produktu.
- Pred nasadením a odstránením nastavca vypnite spotrebič.
- Držte prsty mimo pohyblivé časti a otvor na nástavci.
- Spotrebič musí byť zapojený do uzemnenej elektrickej zásuvky.
- Pokiaľ musíte použiť elektrický predlžovací kábel, musí byť uzemnený a uistite sa, že oň nikto nemôže zakopnúť.
- Nepoužívajte nástavec alebo spotrebič, pokiaľ bol poškodený. Kontaktujte autorizované servisné stredisko.
- Do mikrovlnnej rúry nekladajte žiadne príslušenstvo obsahujúce kov.
- Pred výmenou príslušenstva alebo akoukoľvek manipuláciou s dielmi, ktoré sa pri používaní pohybujú, vypnite spotrebič a odpojte ho od napájania.
- Nedotýkajte sa metličky na šľahanie, nožov mixéru alebo miesiaceho háku, pokiaľ je spotrebič v prevádzke.
- Používajte vždy len jeden nástavec.
- V dôsledku nesprávneho použitia hrozí zranenie. Zaobchádzajte preto so spotrebičom opatrne.
- Pri manipulácii s ostrými reznými nožmi, vyprázdňovaní misky a pri čistení buďte opatrní.
- Upozornenie: Uistite sa, že je mixér pred odobratím z tela spotrebiča vypnutý.
- Pre zariadenia, ktoré je možné pripojiť do zásuvky: zásuvka musí byť umiestnená v blízkosti zariadenia a musí byť jednoducho prístupná.

Popis produktu/obsah balenia

1. Ovládanie rýchlosti
2. Poistka pre multifunkčné rameno
3. Multifunkčné rameno
4. Konektor pre mixér
5. Krytka konektoru pre mixér
6. Poistka pre mlynček na mäso
7. Konektor mlynčeka na mäso
8. Krytka konektoru mlynčeka na mäso
9. Kryt misky
10. Nerezová misa
11. Nástavec na šľahanie
12. Nástavec na miešanie
13. Nástavec na cesto
14. Mlecia doštička pre jemné mletie
15. Špirálový hriadeľ
16. Sekáčik na mäso
17. Mlecia doštička pre hrubé mletie
18. Skrutkovacie koliesko
19. Pretlačovač do podávača mäsa
20. Tácka k mlynčeku na mäso
21. Podávač mäsa
22. Oddelovač
23. Nástavec na klobásky
24. Tvarovač
25. Kužel
26. Veko mixéru
27. Sklenený mixér
28. Čepeľ mixéru
29. Základňa mixéru
30. Nádoba sekáčika
31. Čepeľ sekáčika
32. Základňa sekáčika



DE

EN

CZ

SK

PL

HU

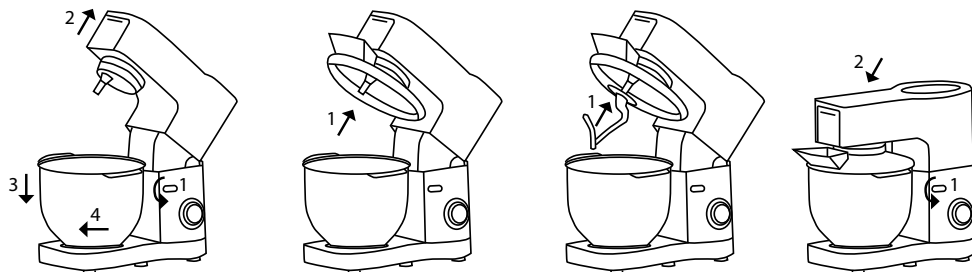
SLO

HR

Používanie

- Pred prvým použitím očistite všetky časti príslušenstva mydlovou vodou, opláchnite a osušte.
- Umiestite spotrebič na rovný, čistý a suchý povrch, potom ho zapojte do zásuvky.

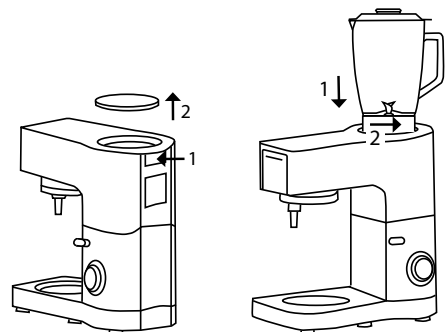
Miešanie/Hnetenie/Emulgovanie/Šľahanie



V závislosti na povahe surovín je možné misu (10) s krytom použiť na prípravu až 2 kg cesta.

1. Stlačením tlačidla (2) uvoľníte multifunkčné rameno (3) a zdvihnite ho do zvislej polohy.
2. Nasadíte misu (10) na spotrebič a otáčajte, dokiaľ nezapadne na miesto a kontrolné poľičko sa nezafarbí zelenou. Potom do nej vložte ingrediencie.
3. Nasadíte plastový kryt na multifunkčné rameno tak, aby otvor smeroval von od spotrebiča.
4. Nasadíte požadovaný nástavec (11, 12, 13) na multifunkčné rameno robota, zatlačte naň a otočte ho o štvrt otáčky smerom k sebe, aby sa zaistil v polohe.
5. Umiestnite multifunkčné rameno spotrebiča do vodorovnej polohy a stlačte tlačidlo (2), malo by byť počut cvaknutie.
6. Behom prípravy môžete pridávať prísady plniacim otvorom krytu misy.
7. Pre zastavenie spotrebiča otočte gombík (1) späť do polohy „0“.

Mixovanie/Miešanie/Sekanie



V závislosti na povahe ingrediencií je možné mixér použiť na prípravu až 1,5 l zmesi.

Zostavenie a nasadenie nástavca:

1. Umiestnite multifunkčné rameno (3) do vodorovnej polohy a stlačte tlačidlo (2) (malo by byť počut cvaknutie).
2. Odstráňte krytku konektora pre mixér (5).
3. Pred pripojením zostaveného mixéru sa uistite, že je spotrebič na pevnom a rovnom povrchu.
4. Nasadíte zostavený mixér a zaistíte ho v polohe otáčaním proti smeru hodinových ručičiek.
5. Vložte ingrediencie do skleneného mixéru, teraz môžete začať so spracovávaním.

Pozor:

- Nenechávajte bežať prázdny mixér dlhšie než 1 minútu.

DE

EN

CZ

SK

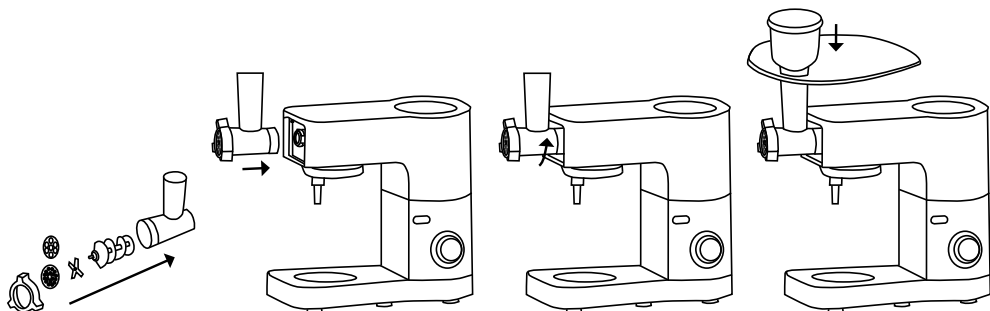
PL

HU

SLO

HR

Mlynček na mäso



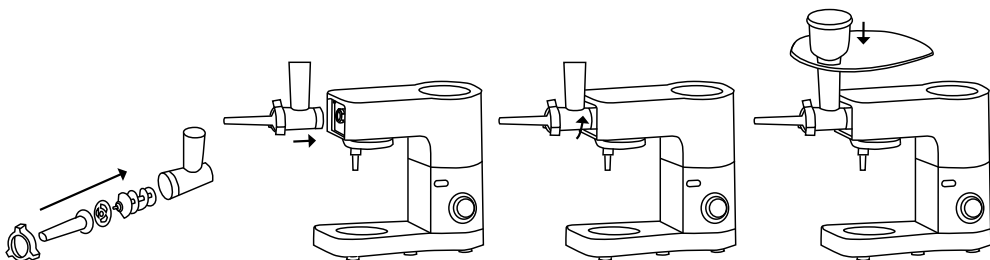
Zostavenie a nasadenie nástavca:

1. Uistite sa, že najväčší otvor podávača mäsa smeruje hore. (21)
2. Do podávača mäsa vložte špirálový hriadeľ úzkym koncom vpred. Na koniec hriadeľanasaďte sekáčik na mäso.
3. Vyberte požadovanú mlieciu doštičku a pri nasádzaní dbajte na to, aby pasovala do určených výrezov.
4. Na koniec podávača mäsa s drážkami naskrutkujte skrutkovacie koliesko.
5. Uistite sa, že sa ani jedna z častí mlynčeka na mäso samovoľne neotáča, alebo nie je uvoľnená.
6. Dbajte na to, aby multifunkčné rameno bolo nastavené do horizontálnej polohy pred nasadením mlynčeka na mäso.
7. Nasadte zostavený mlynček na mäso do konektoru (7) a otočte ho do zvislej polohy, malo by byť počuť cvaknutie.
8. Na vrchný koniec podávača na mäso nasadte tácku na mäso.

Pozor:

- Pri demontáži mlynčeka na mäso musíte najskôr stlačiť poistku (6).
- Vložte mäso do plniacej trubice pomocou pretlačovača. Nikdy netlačte na mäso prstom alebo iným náčiním.
- Po použití vždy otočte spínač na polohu „0“.

Výroba klobás



1. Nasekajte mäso.
2. Vložte špirálovitý hriadeľ do podávača mäsa, úzkym koncom napred.
3. Na hriadeľ nasadte oddeľovač.
4. Nasadte nástavec na klobásy do podávača mäsa a naskrutkujte krúžok na podávač.
5. Pripevnite podávač mäsa k jednotke.
6. Umiestite tácku na vrchný koniec podávača mäsa.
7. Teraz je prístroj pripravený na výrobu klobás.
8. Vložte ingrediencie do plastovej misky.
9. Pomocou pretlačovača jemne zatlačte mäso do podávača.
10. Črievko vložíme na 10 minút do vlažnej vody. Potom nasuňte mokré črievko na nástavec na klobásy. Zatlačte pomocou pretlačovača mleté mäso do podávača. Pokiaľ sa črievko prilepí na nástavec na klobásy, namočte ho trochu vody.

Pozor:

- Keď rozoberáte telo mlynčeka na mäso, musíte najskôr stlačiť poistku mlynčeka na mäso (6).
- Vložte mäso do plniacej trubice pomocou pretlačovača. Nikdy netlačte na mäso prstom alebo iným náčiním.
- Po použití vždy otočte spínač do polohy „0“.

DE

EN

CZ

SK

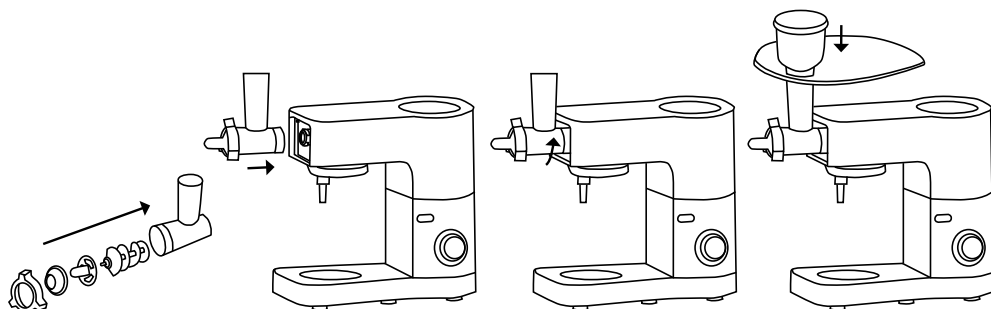
PL

HU

SLO

HR

Výroba kebabu

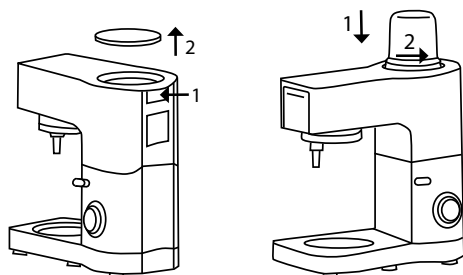


1. Vložte špirálový hriadeľ do podávača mäsa, úzkym koncom vpred.
2. Nasadíte tvarovač na hriadeľ.
3. Umiestnite kužel do podávača a naskrutkujte krúžok na koniec podávača mäsa.
4. Pripevnite podávač mäsa k jednotke.
5. Umiestnite tácku na vrchný koniec podávača mäsa.
6. Teraz je robot pripravený na výrobu kebabu.
7. Pripravenú kebabovú zmes natláčajte plniacim otvorom do podávača mäsa.
8. Odrežte hotový kebab podľa požadovanej dĺžky.

Pozor:

- Keď rozoberáte telo podávača mäsa, musíte najskôr stlačiť poistku (6).
- Mäso do podávača vkladajte len pomocou pretlačovača. Nikdy netlačte na mäso prstom alebo iným náčiním.
- Po použití vždy otočte spínač do polohy „0“.

Sekáčik



Zostavenie a nasadenie nástavca:

1. Vložte ingrediencie do nádoby sekáčika.
2. Priskrutkujte základňu sekáčika k nádobe sekáčika proti smeru hodinových ručičiek.
3. Umiestnite multifunkčné rameno (3) do vodorovnej polohy a stlačte tlačidlo (2), malo by byť počuť cvaknutie.
4. Odstráňte kryt konektoru (5).
5. Pred pripevnením zostaveného sekáčika sa uistite, že je spotrebič na pevnom a rovnom povrchu.
6. Nasadíte zostavený sekáčik a zaistíte ho v polohu otáčaním proti smeru hodinových ručičiek.

Pozor:

- Nenechávajte bežať prázdny sekáčik dlhšie než 30s.

Čistenie

1. Odpojte spotrebič.
2. Motor nikdy neponárajte do vody ani ho neponárajte pod tečúcu vodu. Otrite ho mäkkou suchou alebo mierne navlhčenou handričkou.
3. Pre jednoduchšie čistenie príslušenstvo po použití rýchlo opláchnite. Úplne demontujte nástavec mixéra. S čepeľami zaobchádzajte opatrne, pretože majú ostré hrany.
4. Príslušenstvo možno vložiť do umývačky na riad, okrem kovových súčastí tela nástavca mlynčeka na mäso, ako sú podávač mäsa, mliecie doštičky, špirálový hriadeľ, sekáčik na mäso a skrutkovací krúžok.
5. Mliecie doštičky a sekáčik je nutné udržiavať premazané. Po každom použití ich natrite kuchynským olejom.
6. Pokiaľ je príslušenstvo zafarbené jedlom (mrkvou, pomarančom apod.), jemne ich otrite kuchynskou utierkou namočenou v oleji na varenie a potom očistite obvyklým spôsobom.
7. Mixér: Nespracovávajte horúce jedlo ani horúcu vodu! Do nádoby mixéru nalejte teplú vodu s niekoľkými kvapkami čistiaceho prostriedku. Zavrite kryt. Nasadte ho na prístroj a nechajte chvíľu bežať. Vyberte mixér, opláchnite nádobu pod tečúcou vodou a nechajte ju dnom nahor uschnúť.

Príslušenstvo	Príklad surovín	Maximum	Doba trvania	Rýchlosť	Veľkosť ks
Nástavec na šľahanie	Krém s obsahom tuku	250 ml	10 minút	6-Max	–
	Bielko	12 pcs	3 minúty	6-Max	–
Nástavec na cesto	Múka	1000 g	10 minút	Min-2	–
	Soľ	20 g			
	Droždie	10 g			
	Cukor	10 g			
	Voda	500 g			
	Tuk	20 g			
Nástavec na miešanie	Múka	100 g	5 minút	5-Max	–
	Ricínový cukor	100 g			
	Margarín	100 g			
	Vajcia	2 pcs			
Mixér	Mrkva	600 g	3 minúty	P/Max	15×15×15 mm
	Voda	900 g			–
Mlynček na mäso	Hovädzie	2000 g	3 minúty	5-Max	20×20×60 mm
	Bravčové	2000 g	3 minúty		
Sekáčik	Kávové zrnká	50 g	30 sekúnd	Max	
	Mandle	50 g	30 sekúnd		
	Kukurica	50 g	30 sekúnd		

DE

EN

CZ


SK

PL


HU

SLO

HR

1. Uvedený symbol  na výrobku alebo v sprievodnej dokumentácii znamená, že použité elektrické alebo elektronické výrobky sa nesmú likvidovať spolu s komunálnym odpadom. Z dôvodu správnej likvidácie výrobku ho odovzdajte na určených zberných miestach, kde ich prevezmú bez akýchkoľvek poplatkov. Správnu likvidáciu tohoto výrobku pomôžete chrániť cenné prírodné zdroje a podporujete prevenciu potencionálnych negatívnych dopadov na životné prostredie a na zdravie človeka, ktoré by mohla spôsobiť nesprávna likvidácia takéhoto odpadu. Ďalšie podrobnosti s tým súvisiace si vyžiadať na miestnom úrade alebo v mieste najbližšieho zberného dvora. Pri nesprávnej likvidácii takéhoto typu odpadu, vám v súlade so štátnymi predpismi hrozí udelenie pokuty.

Informácie pre užívateľov, týkajúce sa likvidácie elektrických a elektronických zariadení (určených pre firmy a spoločnosti): Za účelom správnej likvidácie elektrických a elektronických zariadení si vyžiadať podrobné informácie od svojho predajcu alebo dodávateľa.

Informácie pre spotrebiteľov, na likvidáciu elektrických a elektronických zariadení, v iných krajinách, ktoré nie sú členmi EÚ: Za účelom správnej likvidácie elektrických a elektronických zariadení si vyžiadať podrobné informácie na príslušnom úrade alebo su svojho predajcu takýchto zariadení. Všetko je vyjadrené symbolom  prečiarknutého kontajnera na výrobku, obale alebo v tlačových materiáloch.

2. Záručné opravy zariadenia uplatňujte u svojho predajcu. V prípade technických problémov a otázok kontaktujte svojho predajcu, ktorý Vás bude informovať o ďalšom postupe. Dodržujte pravidlá pre prácu s elektrickými zariadeniami. Užívateľ nie je oprávnený rozoberať zariadenie ani vymieňať žiadnu jeho súčasť. Pri otvorení alebo odstránení krytov hrozí riziko úrazu elektrickým prúdom. Pri nesprávnom zostavení zariadenia a jeho opätovnom zapojení sa tiež vystavujete riziku úrazu elektrickým prúdom.

Záručná lehota je na produkty 24 mesiacov, pokiaľ nie je stanovené inak. Záruka sa nevzťahuje na poškodenie spôsobené neštandardným používaním, mechanickým poškodením, vystavením agresívnym podmienkam, zachádzaním v rozpore s manuálom a bežným opotrebovaním. Záručná doba pre batériu je 24 mesiacov, na jej kapacitu 6 mesiacov. Viac informácií oľahod záruky nájdete na www.elem6.com/warranty

Výrobca, dovozca ani distribútor nenesú žiadnu zodpovednosť za akékoľvek škody spôsobené montážou alebo nesprávnym používaním produktu.

Vyhlásenie o zhode EÚ

Spoločnosť elem6 s.r.o. týmto prehlasuje, že zariadenie Lauben Kitchen Machine 1200BC/Lauben Kitchen Machine 1200WT je v zhode so základnými požiadavkami a ďalšími príslušnými ustanoveniami smernice **2014/30/EU** a **2014/35/EU**. Všetky produkty Lauben sú určené na predaj bez obmedzení v Nemecku, Českej republike, Slovensku, Poľsku, Maďarsku a v ďalších členských krajinách EÚ. Úplné prehlásenie o zhode je možné stiahnuť z webu, www.lauben.com/support/doc

Dovozca do EU

elem6 s.r.o., Braškovská 308/15, 16100 Praha 6, Česká republika
www.lauben.com

Výrobca

TIGMON GmbH, Yorkstraße 22; 93049 Regensburg, Deutschland

Chyby tlače a zmeny v návode na použitie sú vyhradené.



Lauben Kitchen Machine 1200BC – Instrukcja obsługi

Lauben Kitchen Machine 1200WT – Instrukcja obsługi

Specyfikacje i funkcje

Model	LBNKM1200BC, LBNKM1200WT
Moc wyjściowa	1200 W
Napięcie	220-240 V, 50/60 Hz
Pojemność misy	5,5 l
Szklany stół	1,5 l
Długość przewodu	1,2 m

INSTRUKCJA BEZPIECZEŃSTWA – OGÓLNE

PROSZĘ PRZECZYTAĆ WSZYSTKIE INSTRUKCJE PRZED UŻYCIEM URZĄDZENIA. ZACHOWAJ TEN PODRĘCZNIK NA PRZYSZŁOŚĆ.

TO URZĄDZENIE JEST PRZEZNACZONE WYŁĄCZNIE DO UŻYTKU DOMOWEGO.

- Nie pozwalaj dzieciom ani osobom nieupoważnionym korzystać z urządzenia. Trzymaj je poza ich zasięgiem.
- Zwracaj szczególną uwagę, jeśli urządzenie jest używane przy dzieciach. Nie używaj urządzenia jako zabawki.
- Opakowanie zawiera małe kawałki, które mogą być niebezpieczne dla dzieci. Zawsze przechowuj produkt poza zasięgiem dzieci. Worki mogą powodować uduszenie i ryzyko zadławienia.
- Nie pozwól, aby przewód zasilający zwisał swobodnie nad krawędzią blatu.
- Nie używaj urządzenia na zewnątrz lub na mokrej powierzchni, istnieje ryzyko porażenia prądem.
- Nie należy używać akcesoriów innych niż zalecane przez producenta
- Nie używaj urządzenia z uszkodzonym przewodem lub wtyczką. Natychmiast zleć naprawę autoryzowanemu serwisowi.
- Trzymaj urządzenie z dala od źródeł ciepła, takich jak kaloryfery, piekarniki i inne urządzenia wytwarzające ciepło, i trzymaj je z dala od bezpośredniego światła słonecznego.
- Nie dotykaj urządzenia mokrymi rękami
- Podczas instalowania akcesoriów, czyszczenia i konserwacji lub w przypadku awarii należy wyłączyć urządzenie i odłączyć je od gniazdka sieciowego.
- Nie włączaj urządzenia, jeśli akcesoria nie są odpowiednio zamontowane i nie ma w nim jedzenia
- Urządzenie nadaje się wyłącznie do użytku domowego i nie jest przeznaczone do użytku komercyjnego.
- Nie zanurzaj przewodu zasilającego, wtyczki ani urządzenia w wodzie lub innym płynie.
- Regularnie sprawdzaj urządzenie i przewód zasilający pod kątem uszkodzeń. Nigdy nie włączaj uszkodzonego urządzenia.
- Przed czyszczeniem i po użyciu urządzenia wyłącz urządzenie, wyjmij wtyczkę z gniazdka i poczekaj, aż ostygnie.
- Nie naprawiaj urządzenia samodzielnie. Skontaktuj się z autoryzowanym centrum serwisowym.
- Z tego urządzenia mogą korzystać osoby o ograniczonych zdolnościach fizycznych, sensorycznych lub umysłowych lub bez doświadczenia i wiedzy tylko pod nadzorem lub po przeszkoleniu w zakresie bezpiecznego korzystania z urządzenia i zrozumienia związanych z tym zagrożeń. Nie pozwól dzieciom bawić się urządzeniem.
- Nie używaj urządzenia w sposób inny niż opisany w tej instrukcji.
- Przed pierwszym użyciem usuń wszystkie opakowania i materiały marketingowe z urządzenia.
- Upewnij się, że napięcie sieciowe jest równe tabliczce znamionowej urządzenia.
- Nie pozostawiaj urządzenia bez nadzoru, gdy jest włączone lub podłączone do sieci elektrycznej.
- Urządzenie należy umieszczać wyłącznie na stabilnej i odpornej na ciepło powierzchni z dala od innych źródeł ciepła.
- Podczas pracy z urządzeniem należy zachować ostrożność, jeśli zawiera on gorącą żywność lub wodę.
- Nie dotykaj gorącej powierzchni. Użyj uchwytów i przycisków.
- Odłącz urządzenie od gniazdka sieciowego, jeśli nie jest używane.
- Zachowaj ostrożność podczas otwierania urządzenia, aby uniknąć poparzenia.
- Zapewnij odpowiednią wentylację wokół urządzenia, gdy jest ono używane.
- Nie stawiaj żadnych przedmiotów na urządzeniu.
- Nie upuszczaj urządzenia, ani nie narażaj go na silne wstrząsy.
- Produkt objęty jest dwuletnią gwarancją, chyba że zaznaczono inaczej. Gwarancja nie obejmuje uszkodzeń powstałych w wyniku niestandardowego użytkownika, uszkodzeń mechanicznych, narażenia na warunki pólnoce lub obchodzenia się z nimi wbrew instrukcjom, a także uszkodzeń spowodowanych zwykłym zużyciem.

DE

EN

CZ

SK

PL

HU

SLO

HR

- Ani producent, importer ani dystrybutor nie ponoszą odpowiedzialności za jakiegokolwiek szkody spowodowane montażem lub niewłaściwym użytkowaniem produktu.
- Przed zakładaniem i zdejmowaniem nasadki wyłącz urządzenie.
- Trzymaj palce z dala od ruchomych części i otworu w nasadce.
- Urządzenie musi być podłączone do uziemionego gniazdka elektrycznego.
- Jeśli musisz użyć przedłużacza elektrycznego, należy go uziemić i upewnić się, że nikt nie może się o niego potknąć.
- Nie używaj nasadki ani urządzenia, jeśli zostało uszkodzone. Skontaktuj się z autoryzowanym centrum serwisowym.
- Nie wkładaj do kuchenki mikrofalowej żadnych akcesoriów zawierających metal.
- Wyłącz urządzenie i odłącz je od zasilania przed wymianą akcesoriów lub obsługą ruchomych części.
- Nie dotykaj trzepaczki, ostrzy miksera ani haka do zagniatania ciasta podczas pracy urządzenia.
- Zawsze używaj tylko jednej nasadki.
- Istnieje ryzyko obrażeń z powodu nieprawidłowego użytkowania. Dlatego należy obchodzić się z urządzeniem ostrożnie.
- Zachowaj ostrożność podczas obsługi ostrych ostrzy tnących, opróżniania miski oraz czyszczenia.
- Ostrzeżenie: Upewnij się, że mikser jest wyłączony przed zdjęciem go z korpusu.
- W przypadku urządzeń, które można podłączyć do gniazdka: gniazdko musi znajdować się blisko urządzenia i być łatwo dostępne.

DE

EN

CZ

SK

PL

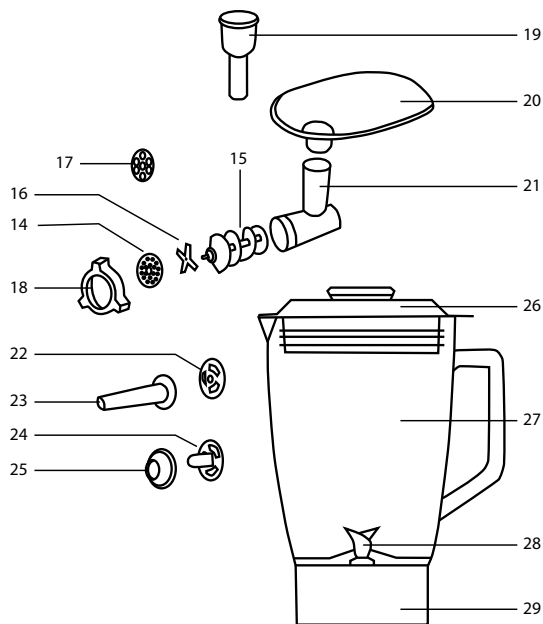
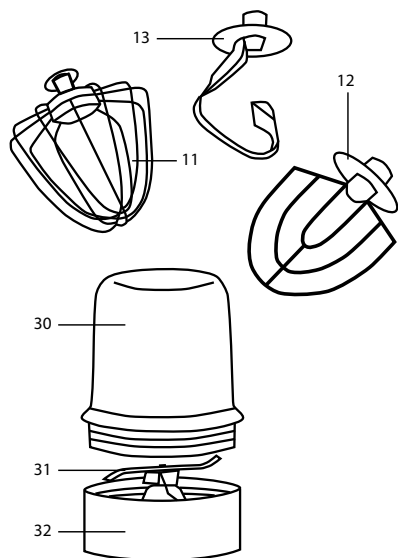
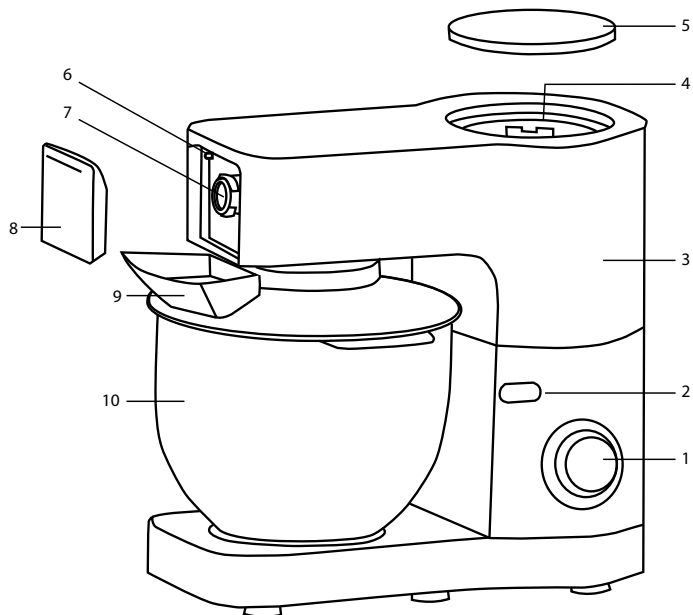
HU

SLO

HR

Opis produktu/zawartość zestawu

1. Obsługa prędkości
2. Bezpiecznik ramienia wielofunkcyjnego
3. Ramię wielofunkcyjne
4. Złącze miksera
5. Osłonka złącza miksera
6. Bezpiecznik maszyny do mięsa
7. Złącze maszyny do mięsa
8. Osłonka złącza maszyny do mięsa
9. Pokrywa miski
10. Misa ze stali nierdzewnej
11. Nasadka do ubijania
12. Nasadka do mieszania
13. Nasadka na ciasto
14. Sitko z drobnymi oczkami
15. Walek ślimakowy
16. Siekacz do mięsa
17. Sitko z dużymi oczkami
18. Kółko śrubowe
19. Popychacz do podajnika mięsa
20. Tacka do maszyny do mięsa
21. Podajnik mięsa
22. Oddzielacz
23. Nasadka do kielbas
24. Nasadka do formowania
25. Stożek- 26. Pokrywa miksera
- 27. Szklany mikser
- 28. Ostrze miksera
- 29. Podstawa miksera
- 30. Pojemnik siekacza
- 31. Ostrze siekacza
- 32. Podstawa siekacza



DE

EN

CZ

SK

PL

HU

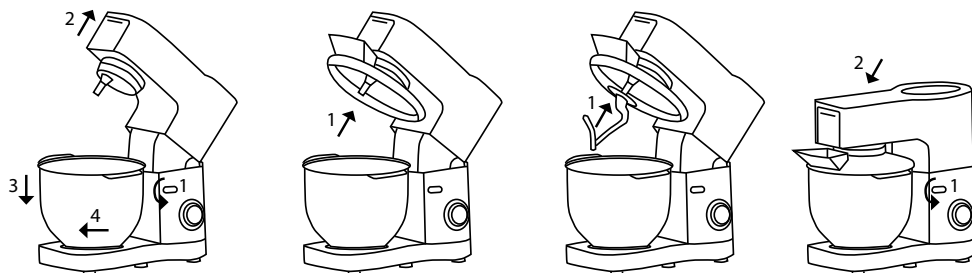
SLO

HR

Użytkowanie

- Przed pierwszym użyciem wyczyść wszystkie części akcesoriów wodą z detergentem, opłucz i osusz.
- Umieść urządzenie na płaskiej, czystej i suchej powierzchni, a następnie podłącz je do zasilania.

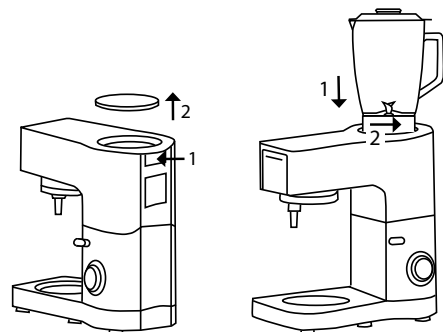
Mieszanie/Ugniatanie/Emulgowanie/Ubijanie



W zależności od rodzaju surowców w misce (10) z pokrywką można przygotować do 2 kg ciasta.

1. Naciśnij przycisk (2), aby zwolnić ramię wielofunkcyjne (3) i unieś je do pozycji pionowej.
2. Umieść misę (10) na urządzeniu i przekręć ją, aż zatrzaśnie na swoim miejscu, a pole kontroli zmieni kolor na zielony. Następnie włóż do niej składniki.
3. Umieść plastikową osłonę na ramieniu wielofunkcyjnym z otworem skierowanym na zewnątrz urządzenia.
4. Załóż wymaganą nasadkę (11, 12, 13) na ramieniu wielofunkcyjnym robota, naciśnij ją i obróć o ćwierć obrotu do siebie, aby zablokować w pozycji.
5. Ustaw ramię wielofunkcyjne urządzenia w pozycji poziomej i naciśnij przycisk (2), powinno być słyszalne kliknięcie.
6. Podczas przygotowywania można dodawać składniki przez otwór w pokrywie misy.
7. Aby wyłączyć urządzenie przekręć pokrętko (1) z powrotem do położenia „0”.

Miksowanie/Mieszanie/Siekanie



W zależności od rodzajów składników w mikserze można przygotować do 1,5 l mieszanki.

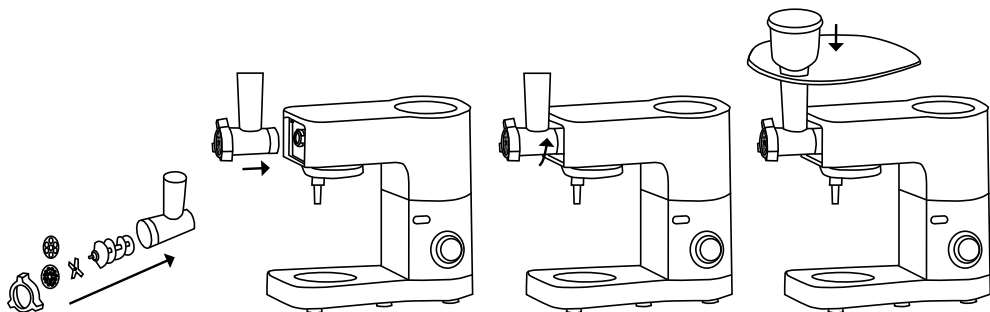
Złożenie i nasadzenie nasadki:

1. Ustaw ramię wielofunkcyjne (3) w pozycji poziomej i naciśnij przycisk (2) (powinno być słyszalne kliknięcie).
2. Zdejmij osłonę złącza na mikser (5).
3. Przed przymocowaniem złożonego miksera upewnij się, że urządzenie znajduje się na stabilnej i równej powierzchni.
4. Nasadź złożony mikser i zablokuj go, obracając w kierunku przeciwnym do ruchu wskazówek zegara.
5. Włóż składniki do szklanego miksera, teraz możesz rozpocząć obróbkę.

Uwaga:

- Nie pozostawiaj pracującego na próżno miksera dłużej niż 1 minutę.

Maszynka do mięsa



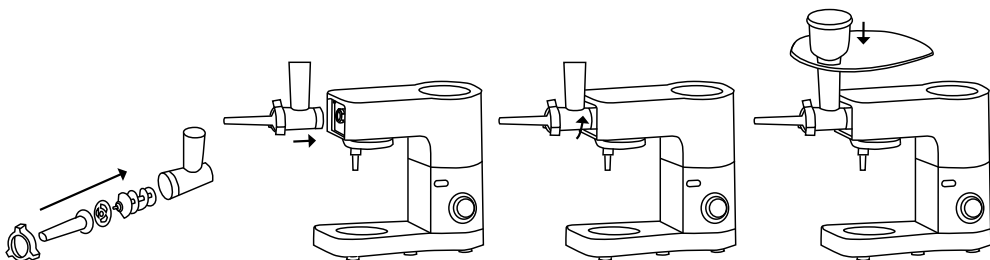
Złożenie i nasadzenie nasadki:

1. Upewnij się, że największy otwór podajnika mięsa jest skierowany do góry. (21)
2. Do podajnika mięsa włóż ślimak węższym końcem do przodu. Na koniec wałka załóż nożyk na mięso.
3. Wybierz żądane sitko i upewnij się, że pasuje do określonych podczas nasadzania wycięć.
4. Na koniec podajnika mięsa z rowkami nakręć kółko śrubowe.
5. Upewnij się, że żadna z części maszynki do mięsa nie obraca się samoczynnie lub nie jest luźna.
6. Upewnij się, że ramię wielofunkcyjne jest ustawione w pozycji poziomej przed nasadzeniem maszynki do mięsa.
7. Nasadź złożoną maszynkę do mięsa na złącze (7) i obróć ją do pozycji pionowej, powinno być słyszalne kliknięcie.
8. Na górny koniec podajnika na mięso nałóż tackę na mięso.

Uwaga:

- Podczas zdejmowania maszynki do mięsa należy najpierw nacisnąć blokadę (6).
- Włóż mięso do rurki do napełniania za pomocą popychacza. Nigdy nie naciskaj mięsa palcem lub innym elementem.
- Po użyciu zawsze przestaw przełącznik do pozycji „0”.

Produkcja kiełbas



1. Posiekaj mięso.
2. Włóż wałek ślimakowy do podajnika mięsa, węższym końcem do przodu.
3. Na wałek załóż oddzielnik.
4. Nasadź nasadkę na kiełbasy do podajnika mięsa i nakręć pierścieni na podajnik.
5. Przymocuj podajnik mięsa do jednostki.
6. Umieść tackę na górnym końcu podajnika mięsa.
7. Teraz urządzenie jest przygotowane do produkcji kiełbas.
8. Włóż składniki do plastikowej miski.
9. Za pomocą popychacza delikatnie wciśnij mięso do podajnika.
10. Osłonkę zanurz w letniej wodzie na 10 minut. Następnie nasuń mokrą osłonkę na nasadkę do kiełbasy. Za pomocą popychacza wciśnij mięso mielone do podajnika. Jeśli osłonka przyklei się do nasadki do kiełbasy, namocz ją niewielką ilością wody.

Uwaga:

- Podczas demontażu korpusu maszynki do mięsa należy najpierw nacisnąć blokadę maszynki do mięsa (6).
- Włóż mięso do rurki do napełniania za pomocą popychacza. Nigdy nie naciskaj mięsa palcem lub innym elementem.
- Po użyciu zawsze przestaw przełącznik do pozycji „0”.

DE

EN

CZ

SK

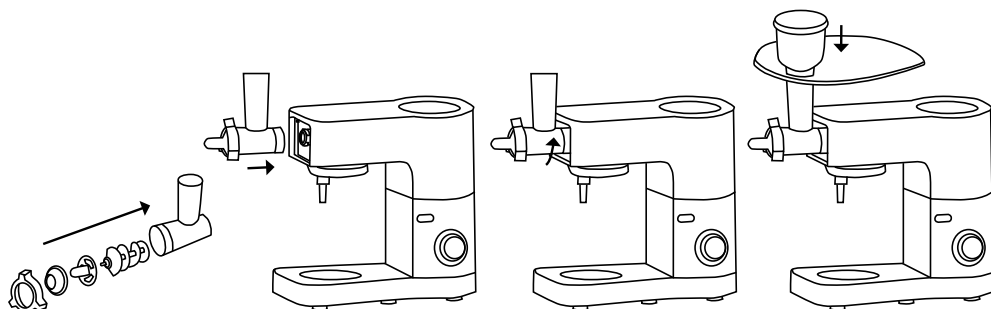
PL

HU

SLO

HR

Produkcja kebabu

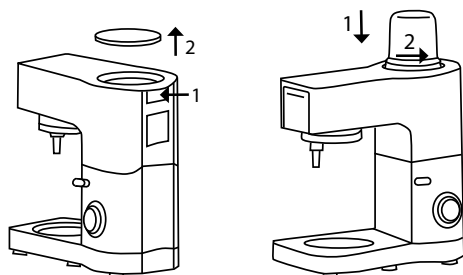


1. Włóż wałek ślimakowy do podajnika mięsa, węższym końcem do przodu.
2. Nasadź element formujący na wałek.
3. Umieść stożek w podajniku i przykręć pierścien na końcu podajnika mięsa.
4. Przymocuj podajnik mięsa do jednostki.
5. Umieść tackę na górnym końcu podajnika mięsa.
6. Teraz robot jest przygotowany do produkcji kebabu.
7. Przygotowaną mieszankę do kebaba wkładaj do podajnika mięsa przez otwór do napełniania.
8. Gotowy kebab odetnij na wymaganą długość.

Uwaga:

- Podczas demontażu korpusu podajnika mięsa należy najpierw nacisnąć blokadę (6).
- Mięso do podajnika wkładaj tylko za pomocą popychacza. Nigdy nie naciskaj mięsa palcem lub innym elementem.
- Po użyciu zawsze przestaw przełącznik do pozycji „0”.

Siekacz



Złożenie i nasadzenie nasadki:

1. Włóż składniki do pojemnika siekacza.
2. Przykręć podstawę siekacza do miski siekacza w kierunku przeciwnym do ruchu wskazówek zegara.
3. Ustaw ramię wielofunkcyjne(3) w pozycji poziomej i naciśnij przycisk (2) powinno być słyszalne kliknięcie.
4. Zdejmij osłonę złącza (5).
5. Przed przymocowaniem złożonego siekacza upewnij się, że urządzenie znajduje się na stabilnej i równej powierzchni.
6. Nasadź złożony siekacz i zablokuj go w pozycji, obracając w kierunku przeciwnym do ruchu wskazówek zegara.

Uwaga:

- Nie pozostawiaj pracującego na próżno siekacza dłużej niż 30s.

Czyszczenie

1. Odłącz urządzenie.
2. Nigdy nie zanurzaj silnika w wodzie ani nie myj go pod bieżącą wodą. Wytrzyj go miękką, suchą lub lekko wilgotną ściereczką.
3. W celu ułatwienia czyszczenia akcesoriów po użyciu szybko je oplucz. Całkowicie zdejmij nasadkę miksera. Ostrożnie obchodź się z ostrzami, ponieważ mają ostre krawędzie.
4. Akcesoria można zmywać w zmywarce, oprócz metalowych części korpusu nasadki do maszynki do mięsa, takich jak podajnik mięsa, sitka, wałek ślimakowy, siekacz do mięsa i pierścien śrubowy.
5. Sitka i siekacz muszą być smarowane. Po każdym użyciu posmaruj je olejem spożywczym.
6. Jeśli akcesoria są zabarwione żywnością (marchew, pomarańcza itp.), delikatnie przetrzyj je ręcznikiem kuchennym nasączonym olejem spożywczym, a następnie wyczyść jak zwykle.
7. Mikser: Nie przetwarzaj gorącej żywności ani gorącej wody! Do pojemnika miksera wlej ciepłą wodę z kilkoma kroplami detergentu. Zamknij pokrywę. Załóż go na urządzenie i pozwól mu działać przez chwilę. Wyjmij mikser, oplucz miskę pod bieżącą wodą i pozostaw do wyschnięcia do góry nogami.

Akcesoria	Przykład surowców	Maksimum	Czas trwania	Szybkość	Wielkość szt.
Nasadka do ubijania	Krem z zawartością tłuszczu	250 ml	10 minut	6-Maks	–
	Białko	12 pcs	3 minuty	6-Maks	–
Nasadka na ciasto	Mąka	1000 g	10 minut	Min-2	–
	Sól	20 g			
	Drożdże	10 g			
	Cukier	10 g			
	Woda	500 g			
Smalec	20 g				
Nasadka do mieszania	Mąka	100 g	5 minut	5-Maks	–
	Cukier rycynowy	100 g			
	Margaryna	100 g			
	Jajka	2 pcs			
Mikser	Marchew	600 g	3 minuty	P/Maks	15×15×15mm
	Woda	900 g			–
Maszynka do mięsa	Wołowina	2000 g	3 minuty	5-Maks	20×20×60mm
	Wieprzowina	2000 g	3 minuty		
Siekacz	Ziarnka kawy	50 g	30 sekund	Maks	
	Migdały	50 g	30 sekund		
	Kukurydza	50 g	30 sekund		

DE

EN

CZ


SK

PL


HU

SLO

HR

1. Symbol  umieszczony na wyrobie albo w dokumentacji przewodniej oznacza, że zużyte wyroby elektryczne albo elektroniczne nie mogą być likwidowane razem z odpadami komunalnymi. W celu przeprowadzenia poprawnej likwidacji wyrobu należy go oddać w ustalonych punktach zbiorczych, w których zostanie bezpłatnie przyjęty. Poprawną likwidacją tego produktu pomagamy zachować źródła cennych surowców naturalnych i zapobiegamy potencjalnym negatywnym wpływom na środowisko naturalne i zdrowie ludzi, które mogą być skutkiem niewłaściwej likwidacji odpadów. Dalsze szczegóły można uzyskać w lokalnych urzędach albo w najbliższym miejscu gromadzenia odpadów. Przy wadliwej likwidacji odpadów tego rodzaju, zgodnie z przepisami krajowymi, grozi niebezpieczeństwo nałożenia mandatu karnego.

Informacja dla użytkownika o likwidacji urządzeń elektrycznych i elektronicznych (stosowanych dla potrzeb firmowych i zakładowych): O szczegółowe informacje dotyczące likwidacji urządzeń elektrycznych i elektronicznych zwracamy się do ich producenta albo do dostawcy.

Informacja dla użytkownika o likwidacji urządzeń elektrycznych i elektronicznych w krajach spoza Unii Europejskiej: Wyżej wymieniony symbol  obowiązuje tylko w krajach Unii Europejskiej. Aby poprawnie likwidować urządzenia elektryczne i elektroniczne, zwracamy się o szczegółowe informacje do swoich lokalnych urzędów albo do sprzedawcy urządzenia. Najlepiej sygnalizuje to symbol przekreślonego kontenera na wyrobie, opakowaniu albo w załączonych, wydrukowanych materiałach.

2. Naprawy gwarancyjne urządzenia zgłaszać u swojego sprzedawcy. W przypadku problemów technicznych i pytań skontaktować się ze sprzedawcą, który poinformuje o dalszych krokach. Przestrzegać zasad pracy ze sprzętem elektrycznym. Użytkownik nie jest upoważniony do demontażu urządzenia lub wymiany jakichkolwiek jego elementów. W wyniku otwarcia lub zdjęcia pokryw istnieje ryzyko porażenia prądem elektrycznym. Istnieje również ryzyko

porażenia prądem, jeśli urządzenie zostanie nieprawidłowo zmontowane i ponownie podłączone.

Okres gwarancji na produkty wynosi 24 miesiące, o ile nie ustalono inaczej. Gwarancja nie obejmuje uszkodzeń spowodowanych niestandardowym użytkowaniem, uszkodzeń mechanicznych, narażenia na działanie agresywnych warunków, obchodzenia się niezgodnie z instrukcją oraz normalnego zużycia. Okres gwarancji na akumulator wynosi 24 miesiące, na jego pojemność 6 miesięcy. Więcej informacji dotyczących gwarancji znajdziesz na www.elem6.com/warranty

Producent, importer lub dystrybutor nie ponosi odpowiedzialności za jakiegokolwiek szkody spowodowane montażem lub niewłaściwym użytkowaniem produktu.

Deklaracja zgodności UE

Firma elem6 s.r.o. niniejszym deklaruje, że urządzenie Lauben Kitchen Machine 1200BC/Lauben Kitchen Machine 1200WT z podstawowymi wymogami i innymi odpowiednimi przepisami dyrektywy **2014/30/UE** i **2014/35/UE**. Wszystkie produkty Lauben są przeznaczone do sprzedaży bez ograniczenia w Niemczech, Czechach, na Słowacji, w Polsce, na Węgrzech i innych krajach członkowskich UE. Pełną deklarację zgodności można pobrać z internetu www.lauben.com/support/doc

Importer do EU

elem6 s.r.o., Braškovská 308/15, 16100 Praha 6, Republika Czeska
www.lauben.com

Producent

TIGMON GmbH, Yorkstraße 22; 93049 Regensburg, Deutschland

Błędy w druku i zmiany w instrukcji są zastrzeżone.



Lauben Kitchen Machine 1200BC – Használati útmutató

Lauben Kitchen Machine 1200WT – Használati útmutató

Műszaki paraméterek és tulajdonságok

Model	LBNKM1200BC, LBNKM1200WT
Teljesítmény	1200 W
Feszültség	220-240 V, 50/60 Hz
Tál térfogata	5,5 l
Üvegedény	1,5 l
Kábelhosszúság	1,2 m

BIZTONSÁGI UTASÍTÁSOK – ÁLTALÁNOS

A KÉSZÜLÉK HASZNÁLATA ELŐTT OLVASSA EL AZ ÖSSZES UTASÍTÁST. A KÉSŐBBI ÚJRAOLVASÁS ÉRDEKÉBEN ŐRIZZE MEG A HASZNÁLATI UTASÍTÁST.

A FOGYASZTÓ KIZÁRÓLAG OTTHONI HASZNÁLATRA ALKALMAS.

- Ne engedje, hogy gyermekek vagy illetéktelen személyek használják a készüléket. Tartsa távol őket.
- Ha a készüléket gyermekek közelében kívánja használni, fokozottan körültekintően járjon el.
- Soha ne használja a készüléket játékként.
- A csomagolás a gyermekek számára veszélyes apró részeket tartalmaz. A termék gyermekek kezébe nem kerülhet. A tasakok és azok egyes részei fulladásveszélyt jelentenek.
- Soha ne hagyja, hogy a tápkábel szabadon leljön a munkalap szélénel.
- Soha ne használja a készüléket szabadban vagy nedves felületen, mert fennáll az áramütés veszélye.
- Soha ne használjon más, mint a gyártó által ajánlott tartozékokat.
- Ne használja a készüléket sérült kábellel vagy csatlakozódugóval. Azonnal javíttassa meg hivatalos szervizben.
- A készüléket mindig tartsa hőforrásoktól, például radiátoroktól, sütőktől és más hőtermelő berendezésektől távol. Ne tegye ki közvetlen napsugarak hatásának.
- Soha ne érintse meg a fogyasztót nedves kézzel.
- Tartozékok felszerelésekor, tisztításakor és karbantartásakor, vagy hibás működés esetén mindig kapcsolja ki a készüléket, és húzza ki az elektromos csatlakozóaljzatból.
- Soha ne kapcsolja be a készüléket, ha a feltét nincs megfelelően rögzítve, és nincs étel a készülékben.
- A készülék kizárólag háztartási, és nem üzleti célú felhasználásra alkalmas.
- Soha ne merítse a tápkábelt, a csatlakozót vagy a készüléket vízbe vagy más folyadékba.
- Rendszeresen ellenőrizze le, hogy nem mutatja-e sérülés jelét a készülék vagy a tápkábel. Ha sérült a készülék, ne kapcsolja be.
- Tisztítás előtt és használat után kapcsolja ki a készüléket, húzza ki a konnektorból, és hagyja lehűlni.
- Soha ne próbálja meg saját maga megjavítani a készüléket. Vegye fel a kapcsolatot szakszervizzel.
- A készüléket korlátozott testi, érzékszervi vagy szellemi képességű, vagy tapasztalatlan és megfelelő ismeretekkel nem rendelkező személyek használhatják kizárólag felügyelet mellett, vagy a készülék biztonságos használatára vonatkozó utasítások áttanulmányozását követően használhatják, amennyiben teljes mértékben megértik a kapcsolódó kockázatokat. Soha ne engedje, hogy gyermekek játsszanak a készülékkel.
- A készüléket nem használható külső időkapcsolóval, távirányítóval sem semmilyen olyan más eszközzel, amely automatikusan bekapcsolja a készüléket, mert ez tűzveszéllyel járna, ha a készülék a bekapcsolás pillanatában le van takarva, vagy nem megfelelően van elhelyezve.
- Soha ne használja nem rendeltetészerűen a készüléket.
- A készülék első használatba vétele előtt távolítsa el az összes csomagolóanyagot és promóciós anyagot.
- Ellenőrizze le, hogy a hálózati feszültség megegyezik-e az adattáblán feltüntetett értékeknek.
- Soha ne hagyja felügyelet nélkül a bekapcsolt vagy elektromos hálózathoz csatlakoztatott készüléket.
- A készüléket minden esetben kizárólag stabil hőálló felületen, más hőforrásoktól távol állítsa fel.
- Legyen óvatos a készülék kezelésekor, ha az forró étel vagy vizet tartalmaz.
- Ne érjen a forró felülethez! Használja a fogantyúkat és a gombokat.
- Ha nem használja, húzza ki a készüléket a konnektorból.
- A leforrzás elkerülése érdekében legyen midig óvatos, amikor felnyitja a készülék fedelét.
- Tartsa be a biztonsági távolságot a gyúlékony anyagoktól, például bútortól, függönyöktől, takaróktól, papírtól, ruházattól stb.

DE

EN

CZ

SK

PL

HU

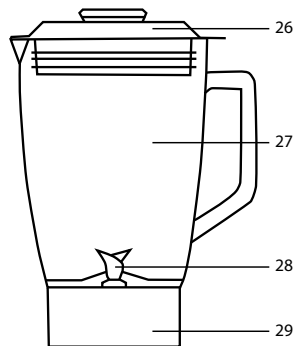
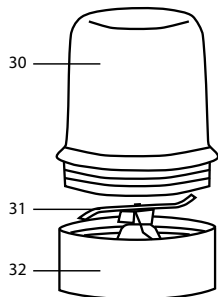
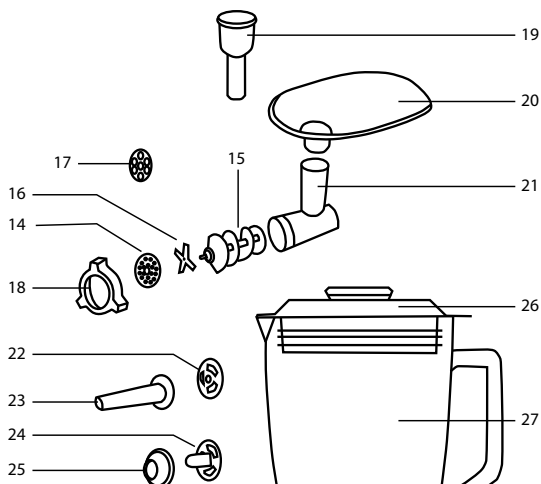
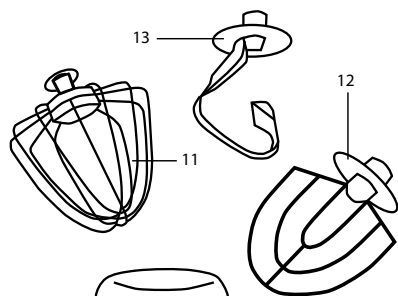
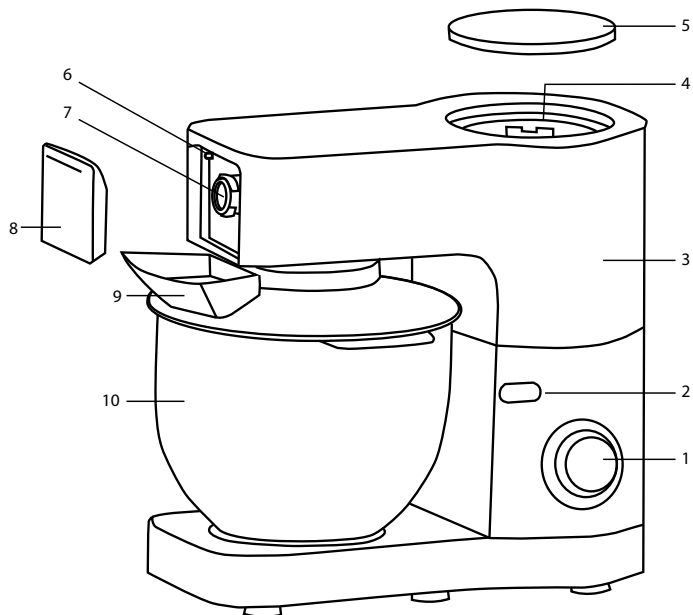
SLO

HR

- A készülék árammentesítéséhez soha ne rángassa a kábelt. A kábelt a dugót megfogva húzza ki a konnektorból.
- A készülék használatakor gondoskodjon megfelelő szellőzésről.
- Ne tegyen semmit a készülékre.
- Vigyázzon, hogy soha ne ejtse le a készüléket, és ne tegye ki semmilyen erős ütéseknek.
- Eltérő rendelkezés hiányában a termékre kétéves garancia vonatkozik. A jótállás nem terjed ki a nem rendeltetésszerű használat által okozott károkra, a mechanikai sérülésekre, a szélsőséges körülmények melletti, illetve a használati útmutatóban feltüntetett ajánlásokkal ellentétes használat okozta károkra, sem a standard kopásra.
- A gyártó, importőr vagy eladó nem vállal felelősséget a termék nem megfelelő összeszerelése vagy használata által okozott károkért.
- A feltét felhelyezése, illetve eltávolítása előtt kapcsolja ki a készüléket.
- Tartsa távol az ujjait a mozgó alkatrészektől és a feltét nyílásától.
- A készüléket földelt konnektorba csatlakoztassa.
- Ha elektromos hosszabbító kábelt kell használnia, azt földelni kell, és gondoskodnia kell arról, hogy senki ne botolhasson bele.
- Ne használja a tartozékot vagy a készüléket, ha az sérült. Forduljon márkaszervizhez.
- A mikrohullámú sütőbe soha ne helyezzen semmilyen fémtartalmú tartozékokat.
- Tartozékcsere vagy használat közben mozgó alkatrészek kezelése előtt kapcsolja ki a készüléket, és válassza le az elektromos áramkörrel.
- A készülék üzemeltetése során soha ne érjen hozzá a habverőhöz, a keverőkésekhez se a dagasztóhoroghoz.
- Mindig csak egy feltétet használjon.
- A helytelen használat sérülést okozhat. Ezért kezelje óvatosan a készüléket.
- Az éles vágókések kezelése, a tál kiürítése és a tisztítás során mindig körültekintően járjon el.
- Figyelem: Mielőtt kivenné a készülékházból, mindig győződjön meg róla, hogy a turmixgép ki van kapcsolva.
- Konnektorba dugható eszközök esetében a konnektornak a készülék közelében és könnyen hozzáférhetőnek kell lennie.

Termékleírás/csomag tartalma

1. Sebességszabályzás
2. Többfunkciós kar biztosíték
3. Multifunkciós kar
4. Turmixgép csatlakozófedél
5. Húsdaráló biztosíték
6. Húsdaráló csatlakozó
7. Húsdaráló csatlakozófedél
8. Tál fedele
9. Rozsdamentes acél tál
10. Habverő feltét
11. Keverő feltét
12. Tészta feltét
13. Finom daráló lap
14. Csíगतengely
15. Húsaprító
16. Durva daráló lap
17. Csavarkerék
18. Húsdagoló tömőfa
19. Húsdaráló tálca
20. Húsdagoló
21. Elválasztó
22. Kolbászkészítő feltét
23. Formázó feltét
24. Kúp
25. Turmixgép fedél
26. Turmixgép üvegedény
27. Turmixgép penge
28. Turmixgép talprész
29. Aprító edény
30. Aprító penge
31. Aprító talprész



DE

EN

CZ

SK

PL

HU

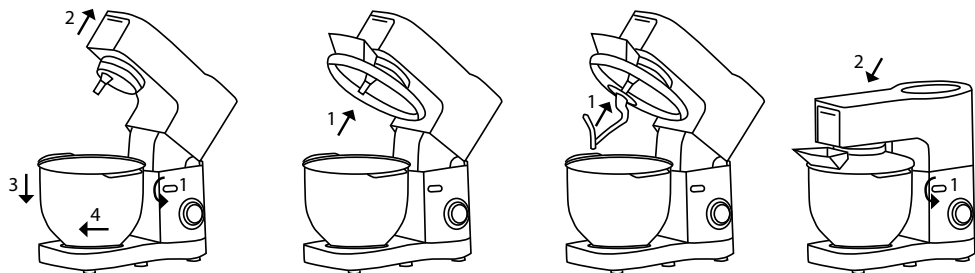
SLO

HR

Használat

- Első használatba vétel előtt tisztítsa meg szappanos vízzel, öblítse le és szárítsa meg az összes tartozékot.
- Helyezze a készüléket sima, tiszta és száraz felületre, majd dugja be a konnektorbá.

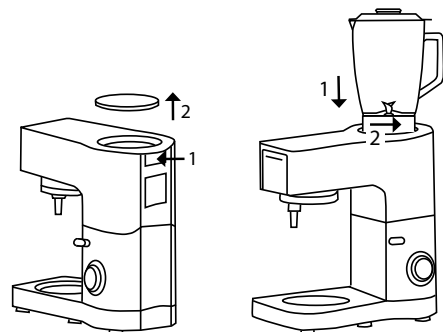
Keverés/Dagasztás/Emulgeálás/Habverés



Az összetevők jellegétől függően a fedeles tál (10) akár 2 kg tészta elkészítésére is alkalmas.

1. Nyomja meg a gombot (2) a multifunkciós kar (3) kioldásához, és emelje függőleges helyzetbe.
2. Helyezze a tálat (10) a készülékre és fordítsa el, amíg a helyére nem kattan, és a kontrollmező színe zöldre nem vált. Ezután tegye bele a hozzávalókat.
3. Helyezze a műanyag fedelet a multifunkciós karra úgy, hogy a nyílás a készüléktől kifelé nézzen.
4. Helyezze a kívánt feltétet (11, 12, 13) a multifunkciós robotkarra, nyomja be, majd a rögzítéshez fordítsa el negyed fordulattal saját maga felé.
5. Helyezze a készülék multifunkciós karját vízszintes állásba, és nyomja meg a gombot (2), ekkor egy kattanás hallható.
6. Az előkészítés során a tálfedél töltőnyílásán keresztül adhatja hozzá a hozzávalókat.
7. A készülék leállításához fordítsa vissza a gombot (1) „0” állásba.

Turmixolás/Keverés/Aprítás



Az összetevők jellegétől függően a turmixgép akár 1,5 liter keverék elkészítésére is alkalmas.

A feltét összeállítása és felszerelése:

1. Helyezze a multifunkciós kart (3) vízszintes helyzetbe, és nyomja meg a gombot (2) (ekkor kattanás hallható).
2. Távolítsa el a turmixgép csatlakozófedelét (5).
3. Az összeállított turmixgép csatlakoztatása előtt győződjön meg arról, hogy a készülék szilárd és sík felületen áll.
4. Illessze be az összeszerelt turmixgépet, és az óramutató járásával ellentétes irányba elforgatva rögzítse a helyére.
5. Tegye a hozzávalókat a turmixgép üvegedényébe, ekkor elkezdheti a feldolgozást.

Figyelem:

- Ne hagyja a turmixgépet 1 percnél tovább üresen futni.

DE

EN

CZ

SK

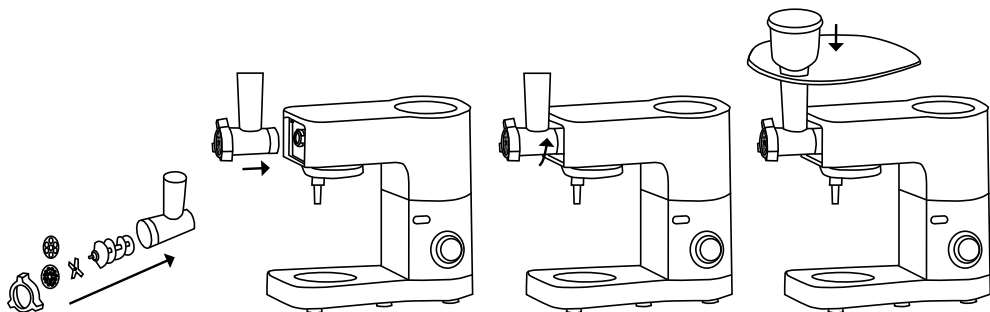
PL

HU

SLO

HR

Húsdaráló



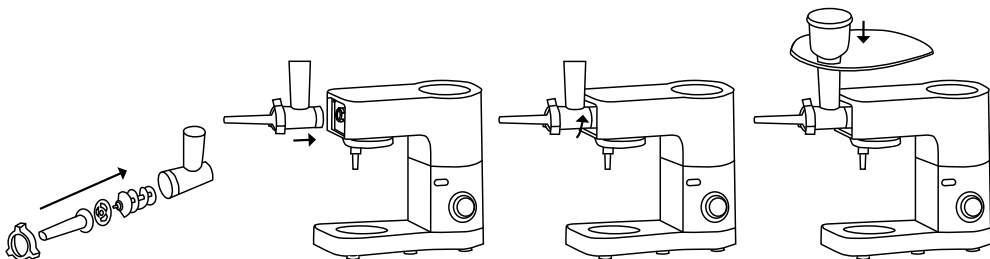
A feltét összeállítása és felszerelése:

1. Ügyeljen arra, hogy a húsdagoló legnagyobb nyílása felfelé nézzen. (21)
2. A csigatengelyt a keskenyebb végével előre helyezze be a húsdagolóba. Csatlakoztassa a húsaprítót a tengely végéhez.
3. Válassza ki a kívánt daráló lapot, és győződjön meg róla, hogy az illeszkedik a kijelölt kivágásokba.
4. Végezetül csavarja a csavarkereket a hornyokkal ellátott húsdagoló végére.
5. Győződjön meg róla, hogy a húsdaráló egyetlen alkatrésze sem forog spontán, illetve nem lazult ki.
6. Mielőtt felhelyezné a húsdarálót, győződjön meg róla, hogy a multifunkciós kar vízszintes helyzetbe van állítva.
7. Helyezze be az összeszerelt húsdarálót a csatlakozóba (7), majd fordítsa függőleges állásba, ekkor kattánás hallható.
8. Helyezze a hústálcát a húsdagoló felső végére.

Figyelem:

- A húsdaráló eltávolításakor először meg kell nyomnia a biztonsági reteszt (6).
- A tömőfa segítségével nyomja a húst a töltőcsőbe. Soha ne nyomja bele a húst az ujjával vagy más eszközzel.
- Használat után mindig fordítsa a kapcsolót „0” állásba.

Kolbászkészítés



1. Aprítsa fel a húst.
2. A csigatengelyt a keskenyebb végével előre helyezze be a húsdagolóba.
3. Helyezze az elválasztót a tengelyre.
4. Helyezze be a kolbászfeltétet a húsdagolóba, és csavarja a gyűrűt az adagolóra.
5. Csatlakoztassa a húsdagólót a egységhez.
6. Helyezze a tálcát a húsdagoló felső végére.
7. A készülék ekkor kész a kolbászkészítésre.
8. Tegye a hozzávalókat egy műanyag táliba.
9. Tömőfa segítségével óvatosan nyomja a húst az adagolóba.
10. Helyezze a belet 10 percre langyos vízbe. Ezután csúsztassa a nedves belet a kolbásztöltő feltételre. Tömje a darált húst a tömőfa segítségével az adagolóba. Ha a bél a kolbásztöltő feltételhez tapad, vizezze kissé be.

Figyelem:

- A húsdaráló testének szétszerelésekor először nyomja meg a húsdaráló biztonsági reteszét (6).
- A tömőfa segítségével nyomja a húst a töltőcsőbe. Soha ne nyomja be a húst az ujjával se más eszközzel.
- Használat után mindig állítsa a kapcsolót „0” állásba.

DE

EN

CZ

SK

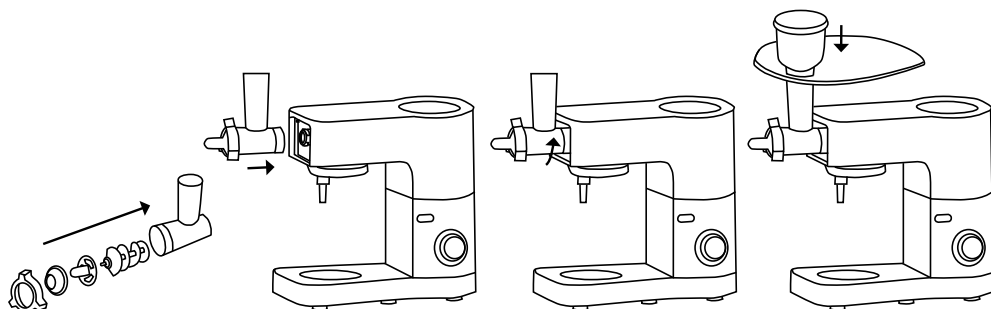
PL

HU

SLO

HR

Kebab készítése

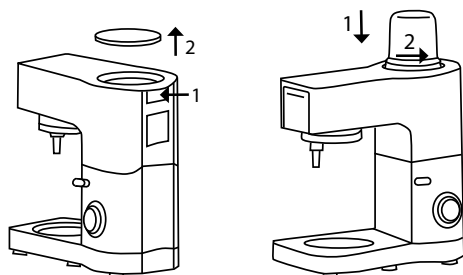


1. A csigatengelyt a keskenyebb végével előre helyezze be a húsadagolóba.
2. Helyezze a formázó feltétet a tengelyre.
3. Helyezze a kúpot az adagolóba, és csavarozza a gyűrűt a húsadagoló végére.
4. Csatlakoztassa a húsadagolót a egységhez.
5. Helyezze a tálcát a húsadagoló felső végére.
6. Ekkor a konyhai robot készen áll a kebab-készítésre.
7. Nyomja az előkészített kebabkeveréket a töltőnyíláson keresztül a húsadagolóba.
8. Vágja a kész kebabot a kívánt hosszúságúra.

Figyelem:

- A húsadagoló testének szétszerelésekor először meg kell nyomnia a biztonsági reteszt (6).
- A húst csak a tömőfa segítségével nyomja az adagolóba. Soha ne nyomja be a húst az ujjával se más eszközzel.
- Használat után mindig állítsa a kapcsolót „0” állásba.

Sekáček



A feltét összeállítása és felszerelése:

1. Helyezze a hozzávalókat az aprítógép edényébe
2. Csavarja az aprítógép talprészét az óramutató járásával ellentétes irányban az aprító edényére.
3. Helyezze a multifunkciós kart (3) vízszintes helyzetbe, és nyomja meg a gombot (2) (ekkor kattánás hallható).
4. Távolítsa el a csatlakozófelelet (5).
5. Az összeállított aprítógép csatlakoztatása előtt győződjön meg arról, hogy a készülék szilárd és sík felületen áll.
6. Szerelje fel az összeszerelt aprítót, és az óramutató járásával ellentétes irányban elforgatva rögzítse a helyén.

Figyelem:

- Az üres aprítógépet ne hagyja 30s tovább futni.

Tisztítás

1. Csatlakoztassa le a készüléket.
2. Soha ne merítse a motort vízbe, se folyó víz alá. Törölje át puha, száraz vagy enyhén benedvesített törlőruhával.
3. A könnyebb tisztítás érdekében a tartozékokat használat után gyorsan öblítse le. Teljesen szerelje szét a turmixgép feltétet. Óvatosan kezelje a pengéket, mivel éles élekkel rendelkeznek.
4. A tartozékok mosogatógépben is elmoshatók, kivéve a húsdaráló feltét fém részeit, mint például a húsadagoló, a daráló lapok, a csigatengely, a húsdaráló és a csavargyűrű.
5. Ügyeljen arra, hogy a daráló lapok és az aprító mindig meg legyenek kenve. Minden használat után kenje be őket étolajjal.
6. Ha a tartozékok ételtől (sárgarépa, narancs stb.) foltosak, óvatosan törölje le őket étolajba mártott konyharuhával, majd a szokásos módon tisztítsa meg őket.
7. Turmixgép: Soha ne dolgozzon fel forró ételt se forró vizet! Öntsön a turmixgép tartályába meleg vizet néhány csepp mosószerrel. Zárja le a fedelet Helyezze fel a készülékre, és hagyja rövid ideig futni. Vegye ki a turmixgépet, öblítse le a tartályt folyó víz alatt, és hagyja fejfel lefelé állítva megszáradni.

Tartozékok	Példák alapanyagokra	Maximum	Időtartam	Sebesség	Méret db
Habverő feltét	Zsirtartalmú krém.	250 ml	10 perc	6-Max	–
	Fehérje	12 db	3 perc	6-Max	–
Tészta feltét	Liszt	1000 g	10 percig	Min-2	–
	Só	20 g			
	Élesztő	10 g			
	Cukor	10 g			
	A víz	500 g			
Zsír	20 g				
Keverő feltét	Liszt	100 g	5 percig	5-Max	–
	Ricinus cukor	100 g			
	Margarin	100 g			
	Tojás	2 db			
Turmixgép	Sárgarépa	600 g	3 perc	P/Max	15×15×15mm
	A víz	900 g			–
Húsdaráló	Marha	2000 g	3 perc	5-Max	20×20×60mm
	Sertés	2000 g	3 perc		
Aprító	Kávébabok	50 g	30 másodperc	Max	
	Mandula	50 g	30 másodperc		
	Kukorica	50 g	30 másodperc		

DE

EN

CZ


SK

PL


HU

SLO

HR

1. A terméken  vagy annak kíséző dokumentációjában feltüntetett jelzések azt jelentik, hogy az elhasznált elektromos és elektronikus termékeket nem szabad a háztartási hulladékokkal együtt ártalmatlanítani. A helyes likvidálás céljából adja le azokat az arra kijelölt hulladékgyűjtő helyeken, ahol azokat ingyen átveszik. A termék helyes ártalmatlanításával értékes természeti forrásokat segít megőrizni és megelőzi azok nem megfelelő ártalmatlanításából eredő potenciálisan negatív hatásokat a környezetre és az emberi egészségre. További részleteket kérjen a helyi önkormányzattól vagy a legközelebbi hulladékgyűjtő helyen. Ezen hulladékfajták nem helyes ártalmatlanítása néhány ország előírásai szerint pénzbírsággal járhat.

Információkat a felhasználók számára az elektromos és elektronikus eszközök (vállalati és üzleti használatra) eltávolításáról: Az elektromos és elektronikus berendezések megfelelő ártalmatlanításához kérjen részletes információkat a kereskedőtől vagy a szállítótól.

Információkat a felhasználók számára az elektromos és elektronikus eszközök hulladékai felhasználásáról az Európai Unión kívüli más országokban: A fenti szimbólum csak az Európai Unió országaiban érvényes. Az elektromos és elektronikus berendezések megfelelő ártalmatlanításához kérjen részletes információkat az Önök hivatalaitól vagy a berendezés  Eladójától. Ezt az áthúzott tartály szimbóluma fejezi ki a terméken, a csomagoláson vagy a nyomtatott anyagon.

2. A készülék garanciális szervizére vonatkozó igényét a készülék forgalmazójánál érvényesítse. Műszaki problémák és nem egyértelmű információk esetén vegye fel a kapcsolatot az eladóval, és kérjen tőle tájékoztatást a további eljárásról. Tartsa be az elektromos készülékek használatára vonatkozó szabályokat. A felhasználó nem jogosult szétszerelni a készüléket, sem kicserélni annak bármely alkotóelemét. A burkolat felnyitásával vagy eltávolításával a felhasználó áramütés veszélyének teszi ki magát. A készülék helytelen összeszerelése, majd újbóli áram alá helyezése esetén a felhasználó szintén áramütés veszélyének teszi ki magát.

A termékekre vonatkozó jótállási idő 24 hónap, hacsak nem került másként meghatározásra. A jótállás nem vonatkozik a nem standard használat, mechanikus hatások, agresszív körülmények, valamint a használati útmutatóval ellentétes használat okozta sérülésekre, illetve a standard kopásra. Az akkura nyújtott jótállás időtartama 24 hónap, a kapacitására 6 hónap. A garanciával kapcsolatos további információkért kérjük, látogasson el a www.elem6.com/warranty oldalra.

Sem a gyártó, sem az importőr, sem a forgalmazó nem felelnek a termék összeszerelése vagy helytelen használata okozta károkért.

EU Megfelelőségi nyilatkozat

Az elem6 s.r.o. cég ezúton kijelenti, hogy a Lauben Kitchen Machine 1200BC/Lauben Kitchen Machine 1200WT készülék megfelel a **2014/30/EK**, illetve a **2014/35/EU** irányelvek alapkövetelményeinek és mindent további vonatkozó rendelkezésének. Minden Lauben termék korlátlanul forgalmazható Németországban, a Cseh Köztársaságban, Szlovákiában, Lengyelországban, Magyarországon és az EU többi tagállamában. A teljes megfeleléségi nyilatkozat letölthető a www.lauben.com/support/doc oldalról.

Importőr az EU-ba

elem6 s.r.o., Braškovská 308/15, 16100 Praha 6, Cseh Köztársaság
www.lauben.com

Gyártó

TIGMON GmbH, Yorkstraße 22; 93049 Regensburg, Deutschland

Fenntartjuk a nyomtatási hibák és a kézikönyv módosítási lehetőségét.



Lauben Kitchen Machine 1200BC – Navodila za uporabo

Lauben Kitchen Machine 1200WT – Navodila za uporabo

Tehnični podatki in lastnosti

Model	LBNKM1200BC, LBNKM1200WT
Izhod	1200 W
Napetost	220-240 V, 50/60 Hz
Prostornina posode	5,5 l
Stekleni kozarec	1,5 l
Dolžina kabla	1,2 m

VARNOSTNI NAPOTKI SDA – SPLOŠNO

PRED UPORABO APARATA PROSIMO, DA TEMELJITO PREBERETE VSE NAPOTKE. SAMA NAVODILA POSPRAVITE ZA NADALJNO UPORABO.

TA APARAT JE NAMENJEN SAMO ZA UPORABO V GOSPODINJSTVU.

- Ne dovolite otrokom ali nepooblaščenim osebam, da rokujejo z aparatom. Shranjujte ga izven njihovega dosega.
- Če uporabljate aparat v bližini otrok, bodite še posebej pazljivi.
- Aparata ne uporabljajte za igračo.
- Embalaža vsebuje majhne delce, ki so lahko nevarni za otroke. Izdelek shranjujte izven dosega otrok. Vrečke in drugi sestavni deli predstavljajo nevarnost za zadušitev.
- Ne dovolite, da bi el. napajalni kabel prosto visel preko roba delovne plošče.
- Ne uporabljajte aparata zunaj ali na vlažni površini, obstaja nevarnost udara z električnim tokom.
- Ne uporabljajte drugih sestavnih delov, kot pa jih priporoča proizvajalec.
- Ne uporabljajte aparata, ki ima poškodovan kabel ali vtikalo. Takoj naj ga popravijo v pooblaščenem servisu.
- Aparat shranjujte v zadostni razdalji od virov vročine, kot so radiatorji, peči ali pa druge naprave, ki proizvajajo toploto. Ne izpostavljajte ga direktni sončni svetlobi.
- Ne dotikajte se aparata z mokrimi rokami.
- Pri inštalaciji sestavnih delov, čiščenju in pri vzdrževanju ali v primeru nepravilnega delovanja aparat ugasnite in ga izklopite iz električne vtičnice.
- Aparata ne prižigajte dokler konkretni sestavni del ni pravilno pritrjen in v aparatu ni nobenih živil.
- Aparat je primeren samo za uporabo v gospodinjstvu, ne pa za komercialno uporabo.
- Redno preverjajte ali na aparatu in el. napajalnem kablu ni vidnih znakov poškodb. V nobenem primeru ne prižigajte poškodovanega aparata.
- Pred čiščenjem in po uporabi ugasnite aparat, ga izklopite iz el. omrežja in pustite, da se ohladi.
- Popravila aparata nikoli ne izvajajte sami. Kontaktirajte pooblaščen servis.
- Ta aparat lahko uporabljajo osebe s prilagojenimi telesnimi, umskimi ali duševnimi sposobnostmi ali s pomanjkljivimi izkušnjami in znanjem samo pod nadzorom ali pa potem, ko so bili poučeni glede varne uporabe aparata in so razumeli vsa morebitna tveganja. Ne dovolite, da bi se otroci igrali z aparatom.
- Teга aparata ni mogoče upravljati preko zunanje časomerilca, daljinskega upravljalnika ali kakršnega koli drugega dela, ki aparat samodejno prižiga, saj obstaja nevarnost nastanka požara tudi v primeru, ko je samo za trenutek prižgan aparat prekrit ali pa nepravilno nameščen.
- Aparata ne uporabljajte na drugačen način, kot je to opisano v teh navodilih.
- Pred prvo uporabo aparata odstranite ves embalažni in reklamni material.
- Prepričajte se ali omrežna napetost odgovarja vrednostim na tipski tablici aparata.
- Aparat ne sme nikoli delovati brez nadzora, če deluje ali je priključen k električnemu omrežju.
- Aparat nameščajte samo na stabilno površino, ki je odporna proti vročini in v zadostni razdalji od drugih virov vročine.
- Bodite pozorni pri rokovanju z aparatom, ko so v njem vroča živila ali voda.
- Ne dotikajte se vroče površine. Uporabljajte držalo in tipke.
- Če aparata ne uporabljate, ga izklopite iz električnega omrežja.
- Ko odpirate pokrov aparata pazite, da ne pride do opeklin.
- Upoštevajte varno razdaljo aparata od gorljivih aparatov, kot je pohištvo, zavese, pregrinjala, papir, oblačila itd.
- Ko enoto izključite iz el. omrežja, nikoli ne vlecite za kabel. Vedno podržite vtikalo in s potegom odklopite.

DE

EN

CZ

SK

PL

HU

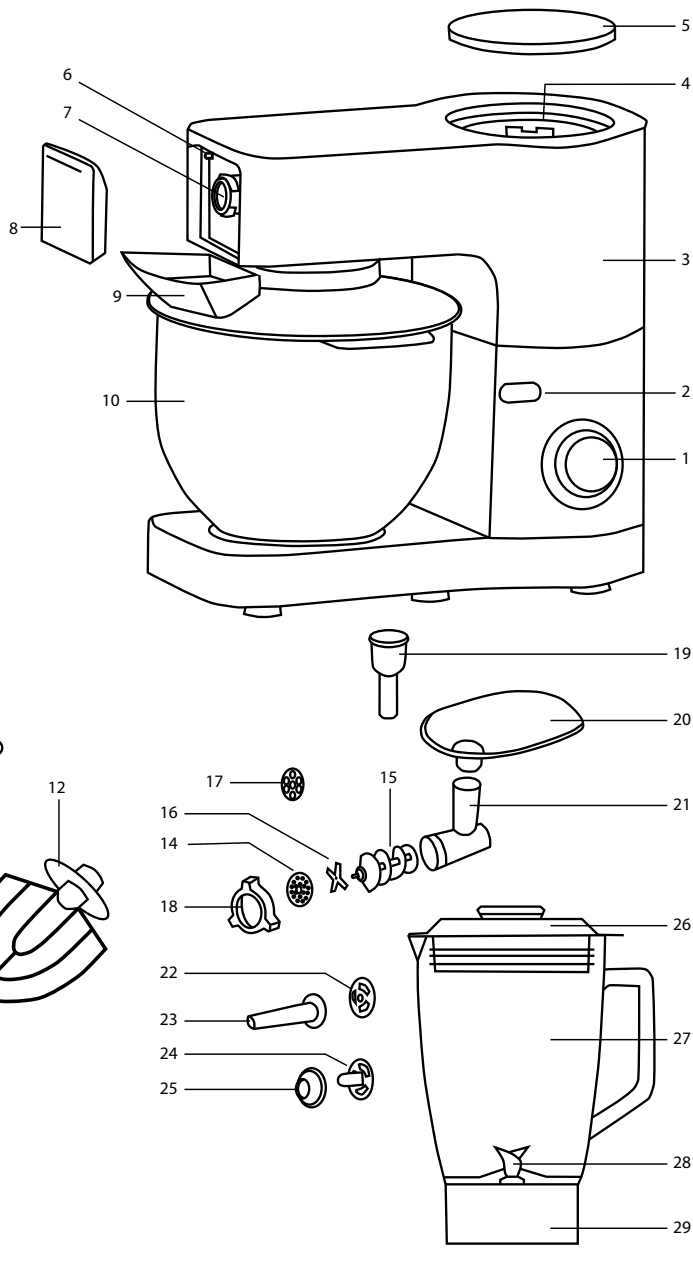
SLO

HR

- Pri uporabi aparata zagotovite primerno prezaščevanje.
- Na aparat ne polagajte nobenih predmetov.
- Pazite, da vam aparat ne pade, prav tako pa ga ne izpostavljajte prevelikim udarcem.
- Izdelek je predmet dvoletne garancije, če ni navedeno drugače. Garancija se ne nanaša na poškodbe povzročene zaradi neobičajne uporabe, mehanskih poškodb, izpostavljenosti agresivnim pogojem ali ravnanju, ki ni v skladu s priporočili v navodilih, enako kot tudi ne na poškodbe, ki so predmet tekoče obrabe.
- Proizvajalec, uvoznik in prodajalec ne nosijo nobene odgovornosti za kakšne koli škode povzročene zaradi nepravilne montaže ali uporabe izdelka.
- Pred namestitvijo ali odstranitvijo nastavka aparat izklopite.
- Prste držite stran od premikajočih se delov in odprtih nastavku.
- Aparat mora biti priključen na ozemljeno električno vtičnico.
- Če morate uporabiti električni podaljševalni kabel, mora biti ozemljen, in prepričajte se, da se ob kabel nihče ne more spotakniti.
- Ne uporabljajte nastavka ali aparata, če je bil poškodovan. Obrnite se na pooblaščen servisni center.
- V mikrovalovno pečico ne vstavljajte nobenih pripomočkov, ki vsebujejo kovino.
- Pred menjavo pripomočkov ali kakršnimkoli rokovanjem z deli, ki se pri uporabi premikajo, aparat izklopite in ga odklopite od napajanja.
- Ne dotikajte se metlice za stepanje, rezil mešalnika ali kavlja za gnetenje, če aparat obratuje.
- Vedno uporabljajte samo en nastavek.
- Posledica nepravilne uporabe je nevarnost telesnih poškodb. Zato z aparatom ravnajte previdno.
- Pri rokovanju z ostrimi rezili, praznjenju skled ter pri čiščenju bodite previdni.
- Opozorilo: Prepričajte se, da je mešalnik pred odstranitvijo z ohišja aparata izklopljen.
- Za aparate, ki se lahko priključijo v vtičnico: vtičnica se mora nahajati v bližini aparata in dostop do nje mora biti enostaven.

Opis izdelka/vsebina pakiranja

1. Upravljanje hitrosti
2. Varovalo večnamenske ročice
3. Večnamenska ročica
4. Priključek za mešalnik
5. Pokrovček priključka za mešalnik
6. Varovalo za mlinček za meso
7. Priključek mlinčka za meso
8. Pokrovček priključka mlinčka za meso
9. Pokrov skleda
10. Nerjavna skleda
11. Nastavek za stepanje
12. Nastavek za mešanje
13. Nastavek za testo
14. Ploščica za fino mletje
15. Polžasto gonilo
16. Sekljalnik za meso
17. Ploščica za grobo mletje
18. Navojno kolesce
19. Potiskalo za podajalnik mesa
20. Pladenj mlinčka za meso
21. Podajalnik mesa
22. Nastavek za ločevanje
23. Nastavek za klobase
24. Nastavek za oblikovanje
25. Stožec
26. Pokrov mešalnika
27. Stekleni mešalnik
28. Rezilo mešalnika
29. Podstavek mešalnika
30. Posoda sekljalnika
31. Rezilo sekljalnika
32. Podstavek sekljalnika



DE

EN

CZ

SK

PL

HU

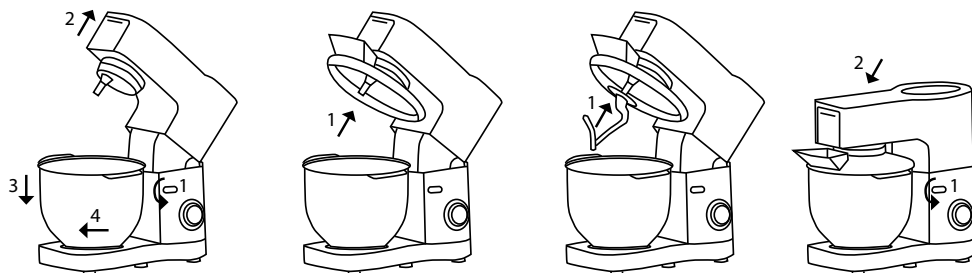
SLO

HR

Uporaba

- Pred prvo uporabo očistite vse dele pripomočkov z milnico, izperite ter posušite.
- Postavite aparat na ravno, čisto in suho površino, nato ga vključite v vtičnico.

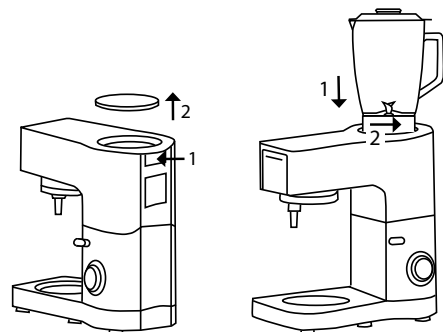
Mešanje/Gnetenje/Emulgiranje/Stepanje



Glede na naravo surovin lahko skledo (10) s pokrovom uporabite za pripravo do 2 kg testa.

1. S pritiskom na gumb (2) sprostite večnamensko ročico (3) in jo dvignite v pokončen položaj.
2. Postavite skledo (10) na aparat in jo vrtite, dokler se ne usede na mesto in se kontrolno okence ne obarva zeleno. Nato vanjo vstavite sestavine.
3. Namestite plastični pokrov na večnamensko ročico tako, da bo odprtina usmerjena stran od aparata.
4. Namestite želeni nastavek (11, 12, 13) na večnamensko ročico robota, pritisnite nanj in ga zavrtite za četrť obrata proti sebi, da se zaskoči v položaj.
5. Namestite večnamensko ročico aparata v vodoraven položaj in pritisnite na gumb (2), slišati bi morali klik.
6. Med pripravo lahko dodajate sestavine skozi odprtino za polnjenje v pokrovu skleda.
7. Za zaustavitev aparata zavrtite gumb (1) nazaj v položaj »0«.

Mešanje/Sekljanje



Glede na naravo sestavin lahko mešalnik uporabite za pripravo do 1,5 l mešanice.

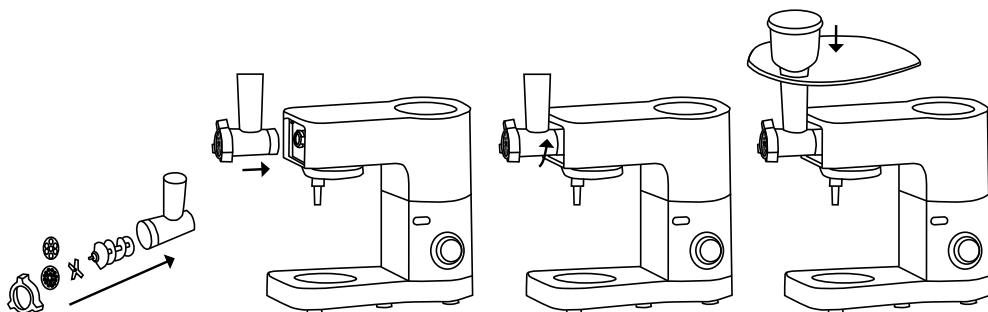
Sestavitev in namestitev nastavka:

1. Postavite večnamensko ročico (3) v vodoraven položaj in pritisnite na gumb (2) (slišati bi morali klik).
2. Snemite pokrovček priključka za mešalnik (5).
3. Pred pritrditvijo sestavljenega mešalnika se prepričajte, da je aparat na trdi in ravni površini.
5. Namestite sestavljeni mešalnik in ga zavarujte v položaj z zasukom proti smeri urnega kazalca.
6. Vstavite sestavine v stekleni mešalnik, zdaj lahko začnete z obdelavo.

Pozor:

- Prazen mešalnik ne sme delovati več kot 1 minuto.

Mlinček za meso



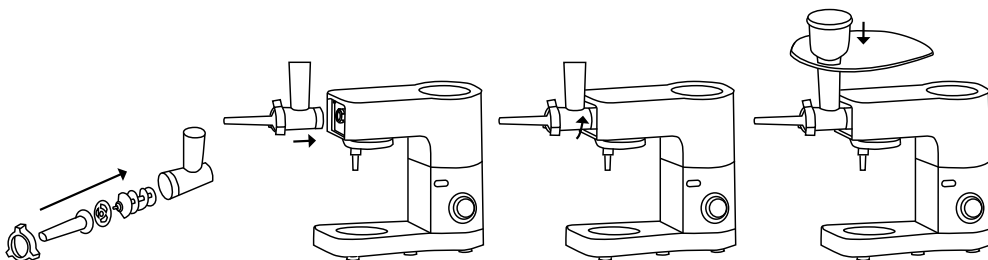
Sestavitev in namestitvev nastavka:

1. Prepričajte se, da je največja odprtina podajalnika mesa usmerjena navzgor. (21)
2. V podajalnik mesa vstavite polžasto gonilo z ozkim koncem naprej. Na konec gonila namestite sekljalnik za meso.
3. Izberite zeleno ploščico za mletje in pri nameščanju pazite, da se prilega pripravljenim zarezam.
4. Na konec podajalnika mesa z utori privijte navojno kolesce.
5. Prepričajte se, da se niti en del mlinčka za meso ne vrtili prosto oziroma da ni zrahljan.
6. Pazite, da bo večnamenska ročica nastavljena v horizontalen položaj pred namestitvijo mlinčka za meso.
7. Namestite sestavljen mlinček za meso na priključek (7) in ga zavrtite v pokončen položaj, zaslišati bi morali klik.
8. Na vrhnji konec podajalnika za meso namestite pladenj za meso.

Pozor:

- Pri razstavljanju mlinčka za meso morate najprej stisniti varovalo (6).
- Vstavite meso v polnilno cev s pomočjo potiskala. Nikoli ne potiskajte mesa s prstom ali drugim orodjem.
- Po uporabi stikalo vedno zavrtite v položaj »0«.

Izdelava klobas



1. Narežite meso.
2. Vstavite polžasto gonilo v podajalnik mesa, z ozkim koncem naprej.
3. Na gonilo namestite nastavek za ločevanje.
4. Namestite nastavek za klobase v podajalnik mesa in privijte obroček na podajalnik.
5. Pritrdite podajalnik mesa na enoto.
6. Postavite pladenj na vrhnji konec podajalnika mesa.
7. Zdaj je aparat pripravljen na izdelavo klobas.
8. Vstavite sestavine v plastično skledico.
9. S potiskalom rahlo potisnite meso v podajalnik.
10. Črevo vstavimo za 10 minut v mlačno vodo. Nato nataknete mokro črevo na nastavek za klobase. Mleto meso s potiskalom potisnite v podajalnik. Če se črevo prilepi na nastavek za klobase, ga zmočite z malo vode..

Pozor:

- Ko razstavljate mlinček za meso, morate najprej stisniti varovalo mlinčka za meso (6).
- Vstavite meso v polnilno cev s pomočjo potiskala. Nikoli ne potiskajte mesa s prstom ali drugim orodjem.
- Po uporabi stikalo vedno zavrtite v položaj »0«.

DE

EN

CZ

SK

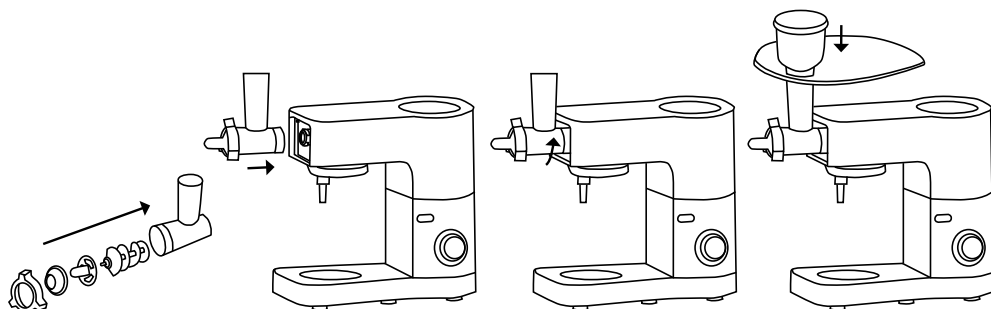
PL

HU

SLO

HR

Izdelava kebaba

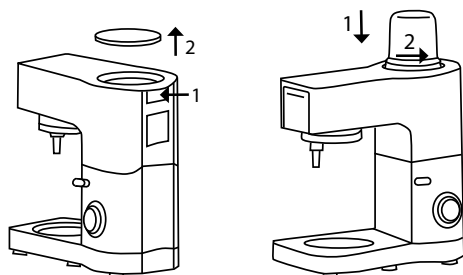


1. Vstavite polzasto gonilo v podajalnik mesa, z ozkim koncem naprej.
2. Namestite nastavek za oblikovanje na gonilo.
3. Namestite stožec v podajalnik in privijte obroček na konec podajalnika mesa.
4. Pritrdite podajalnik mesa na enoto.
5. Postavite pladenj na vrhnji konec podajalnika mesa.
6. Zdaj je robot pripravljen na izdelano kebaba.
7. Pripravljeno zmes za kebab skozi odprtino za polnjenje potiskajte v podajalnik mesa.
8. Odrežite končani kebab na želeno dolžino.

Pozor:

- Ko razstavljate podajalnik mesa, morate najprej stisniti varovalo (6).
- Meso v podajalnik vstavljajte samo s potiskalom. Nikoli ne potiskajte mesa s prstom ali drugim orodjem.
- Po uporabi stikalo vedno zavrtite v položaj »0«.

Sekljalnik



Sestavitev in namestitvev nastavka:

1. Vstavite sestavine v posodo sekljalnika.
2. Privijte podstavek sekljalnika k posodi sekljalnika proti smeri urnega kazalca.
3. Postavite večnamensko ročico (3) v vodoraven položaj in pritisnite na gumb (2), slišati bi morali klik.
4. Snemite pokrov priključka (5).
5. Pred pritrditvijo sestavljenega sekljalnika se prepričajte, da je aparat na trdi in ravni površini.
6. Namestite sestavljen sekljalnik in ga zavarujte v položaj z zasukom proti smeri urnega kazalca.


Pozor:


- Prazen sekljalnik ne sme delovati več kot 30s.

Čiščenje

1. Odklopite aparat.
2. Motorja nikoli ne potaplajte v vodo in ga ne postavljajte pod tekočo vodo. Obrišite ga z mehko suho ali rahlo navlaženo krpo.
3. Za lažje čiščenje pripomočke po uporabi hitro izperite. V celoti razstavite nastavke mešalnika. Z rezili rokujte previdno, ker imajo ostre robove.
4. Pripomočke lahko vstavite v pomivalni stroj z izjemo kovinskih delov nastavka mlinčka za meso, kot so podajalnik mesa, ploščici za mletje, polžasto gonilo, sekljalnik za meso in navojni obroček.
5. Ploščici za mletje in sekljalnik je treba ohranjati podmazane. Po vsaki uporabi jih premažite s kuhinjskim oljem.
6. Če se pripomočki obarvajo s hrano (korenjem, pomarančami ipd.), jih rahlo obrišite s kuhinjsko krpo, namočeno v olju za kuhanje, in jih nato očistite kot običajno.
7. Mešalnik: Ne obdelujte vročih jedi ali vroče vode! V posodo mešalnika nalijte toplo vodo z nekaj kapljicami sredstva za pomivanje. Zaprite pokrov. Namestite ga na aparat in pustite kratek čas delovati. Odstranite mešalnik, izperite posodo pod tekočo vodo in jo pustite narobe obrnjeno, da se posuši.

Oprema	Primer surovin	Največ	Čas trajanja	Hitrost	Velikost kosov
Nastavek za stepanje	Krema z vsebnostjo maščobe	250 ml	10 minut	6-Max	–
	Beljak	12 kosa	3 minute	6-Max	–
Nastavek za testo	Moka	1000 g	10 minut	Min-2	–
	Sol	20 g			
	Kvas	10 g			
	Sladkor	10 g			
	Voda	500 g			
Mast	20 g				
Nastavek za mešanje	Moka	100 g	5 minut	5-Max	–
	Fini sladkor	100 g			
	Margarina	100 g			
	Jajca	2 kosa			
Mešalnik	Korenje	600 g	3 minute	P/Max	15×15×15mm
	Voda	900 g			–
Mlinček za meso	Goveje	2000 g	3 minute	5-Max	20×20×60mm
	Svinjsko	2000 g	3 minute		
Sekljalnik	Kavna zrna	50 g	30 sekund	Max	
	Mandlji	50 g	30 sekund		
	Koruza	50 g	30 sekund		

1. Naveden simbol  na izdelku ali v spremni dokumentaciji pomeni, da se stari električni in elektronski izdelki ne smejo odstranjevati skupaj z gospodinjstvi odpadki. Z namenom pravilne odstranitve izdelka le tega odvrzite na zato namenjena zbirna dvorišča, kjer jih bodo sprejeli zastoj. S pravilnim odstranjevanjem tega izdelka pripomorete k ohranjanju dragocenih naravnih virov, prav tako pa pripomorete k preprečitvi morebitnih negativnih vplivov na življenjsko okolje in človeško zdravje, kar bi lahko bile posledice nepravilnega odstranjevanja odpadkov. Več podrobnosti pa zahtevajte pri vašem lokalnem uradu ali na najbližjem zbirnem dvorišču. V primeru nepravilnega odstranjevanja te vrste odpada so lahko v skladu z nacionalnimi predpisi vročene kazni. **Informacije za uporabnika glede odstranjevanja električnih in elektronskih naprav (za uporabo v podjetjih):** za pravilno odstranjevanje električnih in elektronskih naprav zahtevajte bolj podrobne informacije pri vašem prodajalcu ali dobavitelju.

Informacije za uporabnike glede odstranjevanje električnih in elektronskih naprav v drugih državah izven Evropske unije: Zgoraj naveden simbol  velja samo v državah Evropske unije, glede pravilnega odstranjevanja električnih in elektronskih naprav zahtevajte bolj podrobne informacije pri vašem uradu ali prodajalcu naprave. Vse je izraženo s simbolom prečrtanega koša za smeti na izdelku, embalaži ali tiskanih materialih.

2. Garancijo aparata uveljavite pri svojem prodajalcu. V primeru tehničnih težav in vprašanj kontaktirajte vašega prodajalca, ki vas bo obvestil o nadaljnjem postopku. Upoštevajte pravila za delo z električnimi napravami. Uporabnik nima nobenih pooblastil, da bi sam demontiral ali pa menjaval katere koli dele aparata. Pri odpiranju ali odstranjevanju pokrovov obstaja nevarnost udara z električnim tokom. V primeru nepravilne montaže izdelka in njegove ponovne priključitve se tudi izpostavljate nevarnosti udara z električnim tokom.

Garancijski rok je za izdelke 24 mesecev, če ni drugače navedeno. Garancija se ne nanaša na poškodbe, povzročene zaradi nepravilne uporabe, mehanskih poškodb, agresivnih pogojev, uporabe, ki ni v skladu z navodili, in zaradi redne obrabe. Garancijska doba za baterijo je 24 mesecev, za njeno kapaciteto pa šest mesecev. Več informacij glede garancije najdete na www.elem6.com/warranty

Proizvajalec, uvoznik in distributer ne nosijo nobene odgovornosti za morebitne škode povzročene zaradi montaže ali nepravilne uporabe izdelka.

EU Izjava o skladnosti

Družba elem6 s.r.o. s tem izjavlja, da je aparat Lauben Kitchen Machine 1200BC/Lauben Kitchen Machine 1200WT skladen z osnovnimi zahtevami in drugimi ustreznimi določbami direktiv **2014/30/EU** in **2014/35/EU**. Vsi izdelki Lauben so namenjeni za prodajo brez omejitve v Nemčiji, na Češkem, Slovaškem, Poljskem, Madžarskem in v drugih državah članicah EU. Celo besedilo izjave o skladnosti si lahko naložite na spletu www.lauben.com/support/doc

Uvoznik v EU

elem6 s.r.o., Braškovská 308/15, 16100 Praha 6, Češka republika
www.lauben.com

Proizvajalec

TIGMON GmbH, Yorkstraße 22; 93049 Regensburg, Deutschland

Pridržujemo si pravico do napak in sprememb v navodilih.



Lauben Kitchen Machine 1200BC – Upute za upotrebu

Lauben Kitchen Machine 1200WT – Upute za upotrebu

Specifikacije i karakteristike

Model br.	LBNKM1200BC, LBNKM1200WT
Izlazna snaga	1200 W
Napon	220-240 V, 50/60 Hz
Zapremina posude	5,5 l
Staklena posuda	1,5 l
Duljina kabela	1,2 m

SIGURNOSNE UPUTE SDA – OPĆENITO

MOLIMO VAS DA PRIJE UPOTREBE UREĐAJA PROČITATE SVE UPUTE. OVAJ PRIRUČNIK POHRANITE ZA DALJNJE POTREBE.

OVAJ UREĐAJ JE NAMIJENJEN SAMO ZA UPOTREBU U KUĆANSTVIMA.

- Ne dopustite da djeca ili neovlaštene osobe rukuju uređajem. Čuvajte ga izvan njihovog dohvata.
- U slučaju upotrebe uređaja u blizini djece budite posebno oprezni.
- Ne upotrebljavajte uređaj kao igračku.
- Pakovanje sadrži male dijelove koji mogu biti opasni za djecu. Proizvod čuvajte izvan dohvata djece. Vrećice i dijelovi koje vrećice sadrže predstavljaju rizik od gušenja.
- Ne ostavljajte kabel napajanja da slobodno visi preko ruba radne ploče.
- Ne upotrebljavajte uređaj vani ili na vlažnoj površini, postoji opasnost od električnog udara.
- Ne upotrebljavajte drugu opremu nego što preporučuje proizvođač.
- Ne upotrebljavajte uređaj s oštećenim kabelom ili utikačem. Odmah ga predajte ovlaštenom servisu radi popravka.
- Držite uređaj u dostatnoj udaljenosti od izvora topline, kao što su radijatori, pećnice i drugi uređaji koji stvaraju toplinu. Ne izlažite ga izravnom sunčevom zračenju.
- Ne dodirujte uređaj mokrim rukama.
- U slučaju instalacije opreme, čišćenja i održavanja ili u slučaju neispravnog rada isključite uređaj i odspojite ga od električne utičnice.
- Ne uključujte uređaj ako oprema nije ispravno pričvršćena i u uređaju nema nikakvih namirnica.
- Uređaj je prikladan samo za upotrebu u kućanstvu, nije namijenjen za komercijalnu upotrebu.
- Ne potapajte kabel napajanja, utikač ili uređaj u vodu ili bilo koje druge tekućine.
- Redovito provjeravajte nema li uređaj ili kabel napajanja vidljive tragove oštećenja. Nikada ne uključujte oštećen uređaj.
- Prije čišćenja i nakon upotrebe isključite uređaj, odspojite ga od električne mreže te ga ostavite da se ohladi.
- Ne popravljajte sami uređaj. Kontaktirajte ovlašteni servis.
- Osobe s ograničenim tjelesnim, čulnim ili intelektualnim sposobnostima ili s nedostatkom iskustava i znanja mogu upotrebljavati ovaj uređaj samo pod nadzorom i nakon dobivanja pouke o sigurnoj upotrebi uređaja i shvaćanju pratećih rizika. Ne ostavljajte djecu da se igraju s uređajem.
- Ovim uređajem se ne može upravljati pomoću eksternog tajmera, daljinskog upravljača ili bilo kojeg drugog dijela koji automatski uključuje uređaj, pošto postoji opasnost od nastanka požara u slučaju da je uređaj u trenutku uključena prekriven ili pogrešno postavljen.
- Ne upotrebljavajte uređaj na drugi način nego što je opisano u ovim uputama.
- Prije prve upotrebe uređaja uklonite svu ambalažu i promidžbene materijale.
- Uvjerite se da mrežni napon odgovara vrijednostima na pločici uređaja.
- Ne ostavljajte uređaj bez nadzora ako je u hodu ili ako je priključen u električnu mrežu.
- Uređaj postavljajte samo na stabilnu površinu otpornu na toplinu u dostatnoj udaljenosti od drugih izvora topline.
- Vodite računa pri rukovanju uređajem ako sadrži vruće namirnice ili vodu.
- Ne dodirujte vruće površine. Upotrebljavajte držače i tipke.
- Ako ne upotrebljavate uređaj, odspojite ga od električne mreže.
- Vodite računa pri otvaranju poklopca uređaja, da ne bi došlo do opekлина.
- Poštujte sigurnu udaljenost uređaja od zapaljivih materijala kao što je namještaj, zavjese, deke, papir, odjeća i sl.
- Pri odspajanju jedinice od električne mreže nikada ne vucite za kabel. Uхватite utikač te ga izvucite iz utičnice.
- Tijekom upotrebe uređaja osigurajte prikladno vjetrenje.

DE

EN

CZ

SK

PL

HU

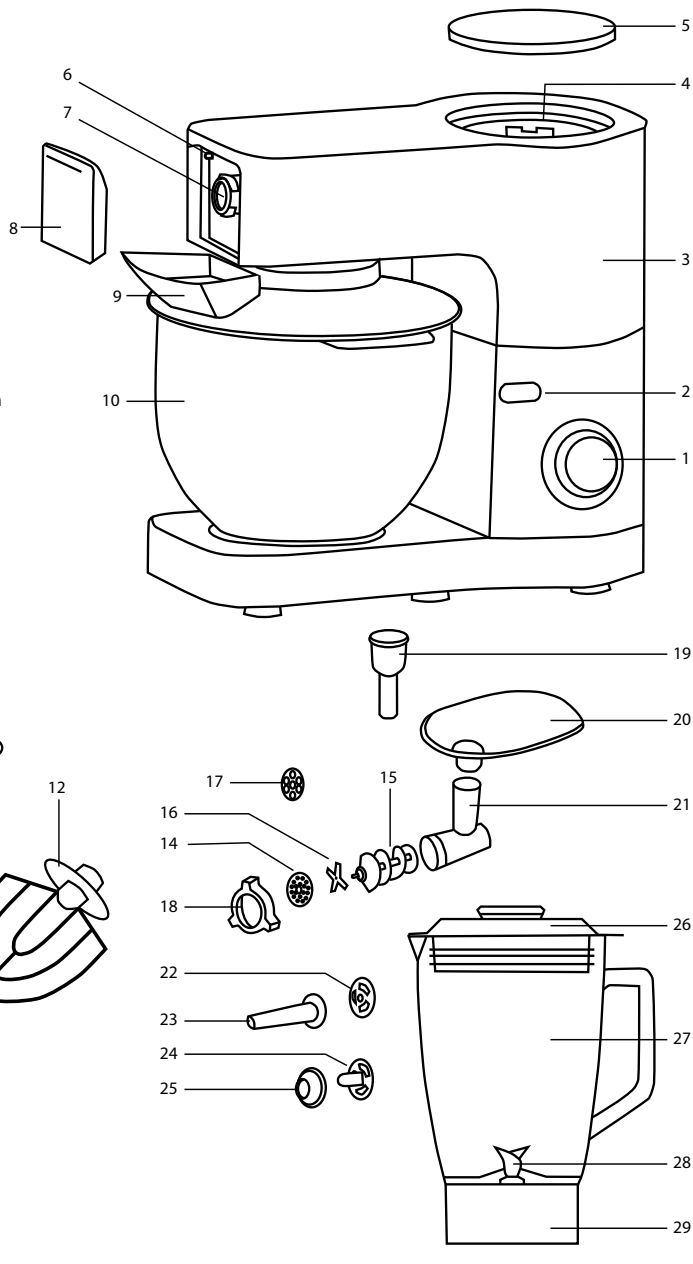
SLO

HR

- Na uređaj ne postavljajte nikakve predmete.
- Vodite računa da vam uređaj ne padne i ne izlažite ga jakim udarima.
- Jamstveni rok za proizvode je dvije godine, ako nije drukčije određeno. Jamstvo se ne odnosi na oštećenja koja nastanu nestandardnom upotrebom, mehaničkim oštećenjem, izlaganjem agresivnim uvjetima, postupanjem protivno uputama, niti na oštećenja koja nastanu standardnim habanjem.
- Proizvođač, uvoznik i prodavalac ne snose nikakvu odgovornost za bilo kakve štete koje nastanu neispravnom montažom ili upotrebom proizvoda.
- Prije postavljanja ili skidanja nastavka isključite uređaj.
- Držite prste izvan pokretnih dijelova i otvora u nastavku.
- Uređaj mora biti priključen u uzemljenu električnu utičnicu.
- Ako morate upotrijebiti električni produžni kabel, isti mora biti uzemljen te se uvjerite da se o njega nitko ne može spotaknuti.
- Ne upotrebljavajte nastavak ili uređaj ako je oštećen. Kontaktirajte ovlašteni servis.
- U mikrovatnu pećnicu ne stavljajte nikakvu opremu koja sadrži metal.
- Prije zamjene opreme ili bilo kakve manipulacije dijelovima koji se pri radu okreću isključite uređaj i odspojite ga od napajanja.
- Ne dodirujte metlice za mučenje, oštrice miksera ili kuke za miješanje ako je uređaj u radu.
- Upotrebljavajte uvijek samo jedan nastavak.
- Uslijed neispravne upotrebe prijete opasnost od ozljede, stoga rukujte uređajem oprezno.
- Vodite računa pri rukovanju oštricama, pražnjenju zdjele i čišćenju.
- Upozorenje: Uvjerite se da je mikser prije skidanja s tijela uređaja isključen.
- U slučaju uređaja koji se mogu priključiti u utičnicu: utičnica bi se trebala nalaziti u blizini uređaja i mora biti lako dostupna.

Opis proizvoda/sadržaj pakovanja

1. Upravljanje brzinom
2. Osigurač višenamjenske konzole
3. Višenamjenska konzola
4. Priključak za mikser
5. Poklopac priključka za mikser
6. Osigurač nastavka za mljevenje mesa
7. Priključak nastavka za mljevenje mesa
8. Poklopac priključka nastavka za mljevenje mesa
9. Poklopac posude
10. Nehrđajuća posuda
11. Nastavak za mučenje
12. Nastavak za miješanje
13. Nastavak za tijesto
14. Fina mesoreznica
15. Pužna osovina
16. Sjeckalica za meso
17. Gruba mesoreznica
18. Navojni kotačić
19. Potiskivač za meso
20. Pladanj za nastavak za mljevenje mesa
21. Prijenosnik mesa
22. Separator
23. Nastavak za kobasice
24. Nastavak za oblikovanje
25. Konus
26. Poklopac miksera
27. Stakleni mikser
28. Oštrica miksera
29. Baza miksera
30. Posuda sjeckalice
31. Oštrica sjeckalice
32. Baza sjeckalice



DE

EN

CZ

SK

PL

HU

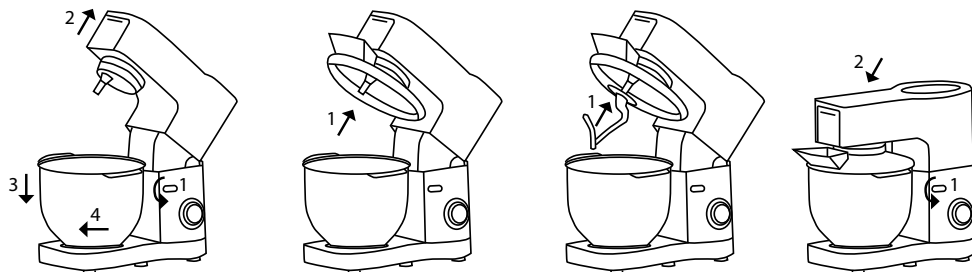
SLO

HR

Korištenje

- Prije prve upotrebe očistite sve dijelove opreme vodom sa sapunicom, operite ih i osušite.
- Postavite uređaj na ravnu, čistu i suhu površinu, te ga priključite u utičnicu.

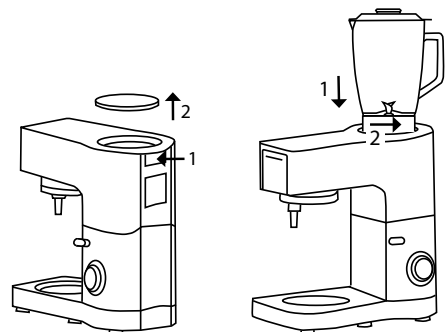
Miješanje/Priprema tijesta/Emulgiranje/Mućenje



Ovisno o karakteru sirovina, zdjela (10) s poklopcem se može upotrijebiti za pripremu do 2 kg tijesta.

1. Pritiskom tipke (2) oslobodite višenamjensku konzolu (3) i podignite je u okomit položaj.
2. Postavite zdjelu (10) na uređaj i okrenite je dok ne upadne na svoje mjesto i kontrolno polje ne postane zeleno. Nakon toga umetnite sastojke.
3. Postavite umjetni poklopac na višenamjensku konzolu tako da otvor bude usmjeren prema vani iz uređaja.
4. Postavite željeni nastavak (11, 12, 13) na višenamjensku konzolu robota, pritisnite ga i okrenite za četvrtinu kruga prema sebi, da bi se osigurao u svom položaju.
5. Postavite višenamjensku konzolu uređaja u vodoravan položaj i pritisnite tipku (2), uređaj bi trebao škljocnuti.
6. Tijekom pripreme možete dodavati sastojke kroz otvor za punjenje u poklopcu zdjele.
7. Radi zaustavljanja uređaja okrenite gumb (1) natrag u položaj „0“.

Miksiranje/Miješanje/Sjeckanje



V závislosti na povaze ingredienci lze mixér použít k přípravě až 1,5 l směsi.

Sklopanje i postavljanje nastavka:

1. Postavite višenamjensku konzolu (3) u vodoravan položaj i pritisnite tipku (2) (uređaj bi trebao škljocnuti).
2. Skinite poklopac priključka za mikser (5).
3. Prije pričvršćenja složenog miksera se uvjerite da uređaj stoji na čvrstoj i ravnoj površini.
4. Postavite složeni mikser i osigurajte ga u ispravnom položaju okretanjem obratno od smjera okretanja kazaljki na satu.
5. Stavite sastojke u stakleni mikser i možete početi s obradom.

Pozor:

- Prazan mikser ne ostavljajte u hodu duže od 1 minute.

DE

EN

CZ

SK

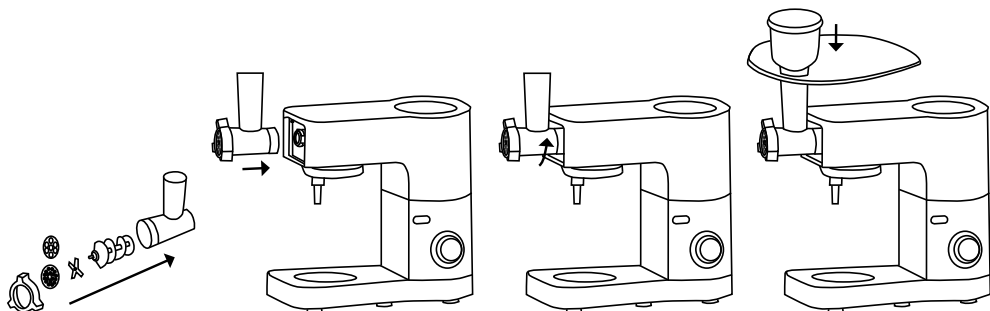
PL

HU

SLO

HR

Nastavak za mljevenje mesa



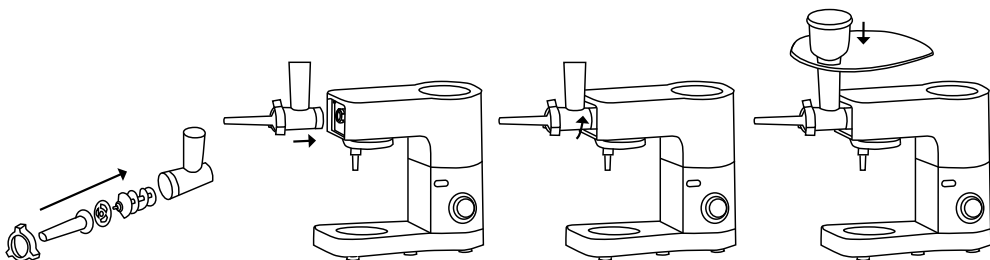
Sklapanje i postavljanje nastavka:

1. Uvjerite se da je najveći otvor za unošenje mesa usmjeren prema gore. (21)
2. U prijenosnik mesa stavite pužnu osovinu uskim krajem naprijed. Na kraj osovine postavite sjeckalicu za meso.
3. Odaberite željenu mesoreznicu te tijekom postavljanja vodite računa da je sjela u odgovarajuće utor.
4. Na kraj prijenosnika za meso s utorima pričvrstite navojni kotačić.
5. Uvjerite se da se nijedan od dijelova nastavka za mljevenje mesa ne okreće samovoljno niti je oslobođen.
6. Vodite računa da je višenamjenska konzola prije postavljanja nastavka za mljevenje mesa okrenuta u vodoravan položaj.
7. Postavite sastavljen nastavak za mljevenje mesa u priključak (7) i okrenite ga u okomit položaj, trebao bi škljocnuti.
8. Na gornji kraj nastavka za punjenje postavite pladanj za meso.

Pozor:

- Prije demontaže nastavka za mljevenje mesa morate prvo pritisnuti osigurač (6).
- Stavite meso u nastavak za punjenje pomoću potiskivača. Nikada ne potiskujte meso prstom ili drugim alatom.
- Nakon upotrebe uvijek vratite prekidač u položaj „0“.

Izrada kobasica



1. Isjeckajte meso.
2. Stavite pužnu osovinu u prijenosnik mesa, uskim krajem naprijed.
3. Na osovinu postavite separator.
4. Stavite nastavak za kobasice na prijenosnik mesa te zavijte kružić na prijenosnik.
5. Pričvrstite prijenosnik mesa na jedinicu.
6. Postavite pladanj na gornji kraj prijenosnika mesa.
7. Sada je uređaj spreman za proizvodnju kobasica.
8. Stavite sastojke u umjetnu posudu.
9. Potiskivačem blago potisnite meso u prijenosnik.
10. Crijevo staviti na 10 minuta u vlažnu vodu. Nakon toga navucite mokro crijevo na nastavak za kobasice. Potiskivačem potisnite meso u prijenosnik. Ako se crijevo zaljepi za nastavak za kobasice, navlažite ga vodom.

Pozor:

- Radi rastavljanja tijela uređaja za mljevenje mesa morate prvo pritisnuti osigurač uređaja (6).
- Stavljajte meso u otvor za punjenje pomoću potiskivača. Nikada ne potiskujte meso prstom ili drugim alatom.
- Nakon upotrebe uvijek vratite prekidač u položaj „0“.

DE

EN

CZ

SK

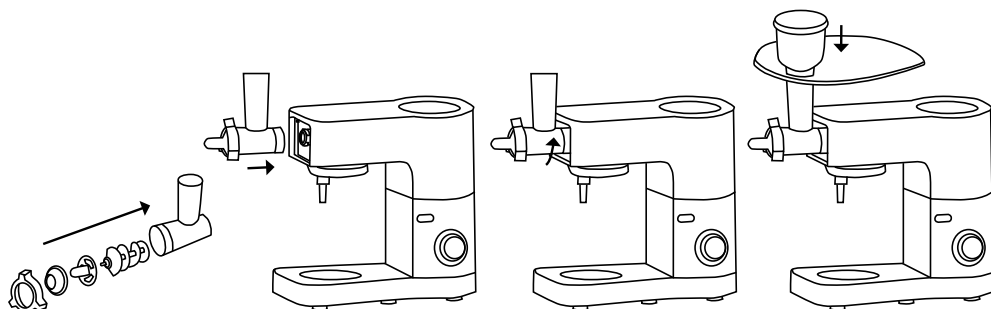
PL

HU

SLO

HR

Izrada kebaba

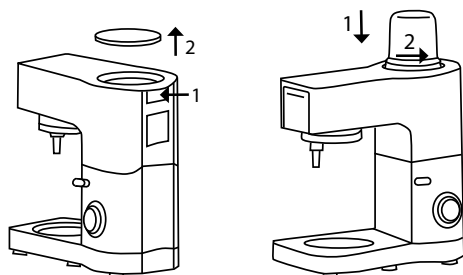


1. Stavite pužnu osovinu u prijenosnik mesa, uskim krajem naprijed.
2. Stavite nastavak za oblikovanje na osovinu.
3. Stavite konus u prijenosnik mesa te zavijte kružić na kraj prijenosnika mesa.
4. Pričvrstite prijenosnik mesa na uređaj.
5. Postavite pladanj na gornji kraj prijenosnika mesa.
6. Sada je robot spreman za proizvodnju kebaba.
7. Pripremljenu smjesu za kebab potisnite kroz otvor za punjenje u prijenosnik mesa.
8. Odsijecite gotov kebab na željenu duljinu.

Pozor:

- Radi rastavljanja tijela nastavka za mljevenje mesa morate prvo pritisnuti osigurač uređaja (6).
- Stavljajte meso u otvor za punjenje pomoću potiskivača. Nikada ne potiskujte meso prstom ili drugim alatom.
- Nakon upotrebe uvijek vratite prekidač u položaj „0“.

Sjeckalica



Sklapanje i postavljanje nastavka:

1. Stavite sastojke u posudu sjeckalice.
2. Zavijte bazu sjeckalice na posudu sjeckalice u obratnom smjeru od okretanja kazaljke na satu.
3. Postavite višenamjensku konzolu (3) u vodoravan položaj te pritisnite tipku (2), uređaj bi trebao škljocnuti.
4. Skinite poklopac priključka (5).
5. Prije pričvršćenja sklopljene sjeckalice se uvjerite da uređaj stoji na čvrstoj i ravnoj površini.
6. Postavite sklopljenu sjeckalicu i osigurajte je u svom položaju okretanjem protiv smjera okretanja kazaljke na satu.

Pozor:

- Ne ostavljajte praznu sjeckalicu u hodu dulje od 30s.

Čišćenje

1. Odspojite uređaj.
2. Motor nikada ne potapajte u vodu niti ga perite pod mlazom vode. Obrišite ga mekom suhom ili malo vlažnom krpom.
3. Radi lakšeg čišćenja operite opremu odmah nakon upotrebe. U cijelosti demontirajte nastavak miksera. Oštricama rukujte oprezno, imaju oštre rubove.
4. Oprema se može staviti u perilicu suđa, osim metalnih dijelova nastavka za mljevenje mesa, kao što su prijenosnik mesa, mesoreznice, pužna osovina, sjeckalica za meso i navojni kružić.
5. Mesoreznice i sjeckalica se moraju održavati u podmazanom stanju. Nakon svake upotrebe ih premažite jestivim uljem.
6. Ako je oprema obojena od jela (mrkve, naranče i sl.), blago ih obrišite kuhinjskom krpom natopljenom u jestivom ulju te ih očistite na uobičajen način.
7. Mikser: Ne obrađujte vruće jelo niti vruću vodu! U posudu miksera ulijte toplu vodu s nekoliko kapi sredstva za pranje suđa. Zatvorite poklopac. Stavite ga na uređaj i pokrenite na nekoliko trenutaka. Skinite mikser, isperite posudu pod mlazom vode i ostavite ga da se osuši dnom prema gore.

Oprema	Primjer sirovina	Maksimalno	Vrijeme trajanja	Brzina	Veličina kom
Nastavak za mućenje	Krema koja sadrži mast	250 ml	10 minuta	6-Max	–
	Bjelanjak	12 kom	3 minute	6-Max	–
Nastavak za tijesto	Brašno	1000 g	10 minuta	Min-2	–
	Sol	20 g			
	Kvasac	10 g			
	Šećer	10 g			
	Voda	500 g			
Mast	20 g				
Nastavak za miješanje	Brašno	100 g	5 minuta	5-Max	–
	Caster šećer	100 g			
	Margarin	100 g			
	Jaja	2 kom			
Mikser	Mrkva	600 g	3 minute	P/Max	15×15×15 mm
	Voda	900 g			–
Nastavak za mljevenje mesa	Govedina	2000 g	3 minute	5-Max	20×20×60 mm
	Svinjetina	2000 g	3 minute		
Sjeckalica	Zrna kave	50 g	30 sekundi	Max	
	Badem	50 g	30 sekundi		
	Kukuruz	50 g	30 sekundi		

DE

EN

CZ


SK

PL


HU

SLO

HR

1. Navedeni simbol  na proizvodu ili u pratećoj dokumentaciji znači da se upotrijebljeni električni ili elektronički proizvodi ne smiju likvidirati zajedno s komunalnim otpadom. Radi ispravne likvidacije proizvoda isti predajte na za to namijenjenim mjestima za prikupljanje, gdje će biti preuzeti besplatno. Ispravnom likvidacijom ovog proizvoda možete pomoći u očuvanju važnih prirodnih dobara i pomožete sprječavanju potencijalnih negativnih utjecaja na okoliš i zdravlje ljudi, što mogu biti posljedice pogrešne likvidacije otpada. Više detalja zatražite od nadležnih lokalnih tijela ili najbližeg mjesta za prikupljanje otpada. U slučaju neispravne likvidacije ove vrste otpada u skladu s nacionalnim propisima mogu biti naplaćene kazne.

Informacije za korisnike u svezi likvidacije električnih i elektroničkih uređaja (upotreba u društvima i poduzećima): Radi ispravne likvidacije električnih i elektroničkih uređaja tražite detaljne informacije kod vašeg prodavatelja ili dobavljača.

Informacije za korisnike u svezi likvidacije električnih i elektroničkih uređaja u drugim zemljama izvan Europske unije: Gore navedeni simbol  važi samo u državama Europske unije. Radi ispravne likvidacije električnih i elektroničkih uređaja tražite detaljne informacije kod vaših javnih tijela ili prodavatelja uređaja. Sve izražava simbol precrtanog kontejnera na proizvodu, ambalaži ili tiskanim materijalima.

2. Popravke uređaja u jamstvenom roku tražite kod svog prodavatelja. U slučaju tehničkih poteškoća i pitanja kontaktirajte svog prodavatelja koji će vas obavijestiti o daljnjem postupanju. Poštujte pravila za rad s električnim uređajima. Korisnik nije ovlašten da rasklapa uređaj niti da mijenja bilo koji njegov dio. U slučaju otvaranja ili uklanjanja kućišta prijeti opasnost od električnog udara. U slučaju pogrešnog sklapanja uređaja i njegovog ponovnog povezivanja također se izlažete opasnosti od električnog udara.

Jamstveni rok za proizvode je 24 mjeseca, ako nije drukčije određeno. Jamstvo se ne odnosi na oštećenja koja nastanu nestandardnom upotrebom, mehaničkim oštećenjem, izlaganjem agresivnim uvjetima, postupanjem protivno uputama ili standardnim habanjem. Jamstveni rok za bateriju je 24 mjeseca, a za njezin kapacitet 6 mjeseci. Više informacija glede jamstva možete dobiti na www.elem6.com/warranty

Proizvođač, uvoznik i distributer ne snose nikakvu odgovornost za bilo kakve štete koje nastanu montažom ili neispravnom upotrebom proizvoda.

EU Izjava o sukladnosti

Društvo elem6 s.r.o. ovim izjavljuje da je uređaj Lauben Kitchen Machine 1200BC/Lauben Kitchen Machine 1200WT u skladu s temeljnim zahtjevima i drugim odgovarajućim odredbama Direktive **2014/30/EU** i **2014/35/EU**. Svi proizvodi Lauben su namijenjeni za prodaju bez ograničenja u Njemačkoj, Češkoj, Slovačkoj, Poljskoj, Madžarskoj i drugim državama članicama EU. Cijela izjava o sukladnosti može se preuzeti na stranici www.lauben.com/support/doc

Uvoznik u EU

elem6 s.r.o., Braškovská 308/15, 16100 Praha 6, Republika Češka
www.lauben.com

Proizvođač

TIGMON GmbH, Yorkstraße 22; 93049 Regensburg, Njemačka

Ne odgovaramo za tiskarske pogreške i zadržavamo pravo na izmjene ovih uputa.





Lauben The Right Way.

www.lauben.com