



LAUBEN GRINDER 200ST

Benutzerhandbuch | User manual | Uživatelský manuál | Uživatelský manuál |
Instrukcja użytkowania | Felhasználói kézikönyv | Uporabniški priročnik | Priručnik za uporabu

DE

EN

CZ

SK

PL

HU

SL

HR

DE	Lauben Grinder 200ST – Benutzerhandbuch	3
EN	Lauben Grinder 200ST – User manual	7
CZ	Lauben Grinder 200ST – Uživatelský manuál	11
SK	Lauben Grinder 200ST – Uživatelský manuál	15
PL	Lauben Grinder 200ST – Instrukcja obsługi	19
HU	Lauben Grinder 200ST – Használati útmutató	23
SL	Lauben Grinder 200ST – Uporabniški priročnik	27
HR	Lauben Grinder 200ST – Priručnik za uporabu	31

Spezifikationen und Eigenschaften

Modell	LBNG200ST
Nennspannungsbereich	AC220–240 V
Frequenz	50/60 Hz
Schutzklasse (für den Schutz gegen Stromschlag)	II
Leistung	200 W

SICHERHEITSANWEISUNGEN – ALLGEMEIN

LESEN SIE VOR DER INBETRIEBNAHME DES GERÄTES BITTE ALLE ANWEISUNGEN. HEBEN SIE DIESE ANLEITUNG FÜR EINEN WEITEREN GEBRAUCH AUF.

DIESES GERÄT IST NUR FÜR DEN BETRIEB IN HAUSHALTEN BESTIMMT.

- Erlauben Sie Kindern oder unberechtigten Personen keine Manipulation mit dem Gerät. Bewahren Sie es außerhalb der Reichweite von Kindern auf.
- Gehen Sie besonders vorsichtig vor, wenn Sie das Gerät in der Nähe von Kindern verwenden.
- Verwenden Sie das Gerät nicht als Spielzeug.
- Die Verpackung enthält kleine Teile, die für Kinder gefährlich sein könnten. Bewahren Sie das Gerät außerhalb der Reichweite von Kindern auf. Tüten und deren Bestandteile stellen ein Erstickungsrisiko dar.
- Lassen Sie das Stromkabel nicht über den Rand der Arbeitsplatte hängen.
- Verwenden Sie das Gerät nicht im Freien oder auf einer feuchten Oberfläche, das könnte zu Kurzschlüssen führen.
- Verwenden Sie kein anderes, als das vom Hersteller empfohlene Zubehör.
- Verwenden Sie das Gerät nicht, wenn das Kabel oder der Stecker beschädigt sind. Lassen Sie diese sofort von einer autorisierten Servicestelle reparieren.
- Bewahren Sie das Gerät fern von Wärmequellen, wie Heizkörpern, Öfen und anderen Geräten auf, die Wärme produzieren. Stellen Sie das Gerät keiner direkten Sonnenstrahlung aus.
- Berühren Sie das Gerät nicht mit feuchten Händen.
- Wenn Sie Zubehör installieren, das Gerät reinigen und pflegen oder wenn das Gerät nicht richtig funktioniert, schalten Sie das Gerät ab und trennen Sie es vom Stromnetz.
- Schalten Sie das Gerät nicht ein, wenn das Zubehör nicht richtig befestigt ist oder wenn sich keine Lebensmittel im Gerät befinden.
- Das Gerät eignet sich nur für den Haushaltsgebrauch und ist nicht für gewerbliche Zwecke bestimmt.
- Tauchen Sie das Stromkabel, den Stecker oder das Gerät nicht in Wasser oder andere Flüssigkeiten.
- Kontrollieren Sie regelmäßig, ob das Gerät und das Stromkabel unbeschädigt sind. Nehmen Sie nie ein beschädigtes Gerät in Betrieb.
- Schalten Sie das Gerät aus und trennen Sie es vom Stromnetz, bevor Sie es reinigen und nachdem Sie es nicht mehr verwenden und lassen Sie es auskühlen.
- Führen Sie keine Reparaturen am Gerät durch. Kontaktieren Sie das autorisierte Servicezentrum.
- Dieses Gerät darf von körperbehinderten Personen, geistig beschränkten Personen oder unerfahrenen Personen nur unter Aufsicht oder dann verwendet werden, wenn Sie über eine sichere Handhabung mit dem Gerät vertraut gemacht wurden und die damit verbundenen Risiken verstanden haben. Das Gerät ist kein Spielzeug für Kinder.
- Dieses Gerät darf mit keinem externen Timer, keiner Fernbedienung oder einem anderen Gerät gesteuert werden, welches das Gerät automatisch einschaltet, da dadurch ein Brandrisiko entstehen könnte, wenn das Gerät zum Zeitpunkt der Inbetriebnahme abgedeckt oder falsch aufgestellt ist.
- Verwenden Sie das Gerät zu keinen anderen Zwecken, als in dieser Anleitung angeführt.
- Entfernen Sie vor der ersten Inbetriebnahme des Gerätes alle Verpackungen und Werbematerialien.
- Vergewissern Sie sich, ob die Netzspannung den Werten entspricht, die auf dem Geräteetikett angeführt sind.
- Lassen Sie das Gerät nie unbeaufsichtigt, wenn es in Betrieb oder an das Stromnetz angeschlossen ist.
- Stellen Sie das Gerät nur auf einer stabilen Oberfläche ab, die hitzebeständig und in einer ausreichenden Entfernung von anderen Wärmequellen ist.
- Manipulieren Sie vorsichtig mit dem Gerät, wenn es heiße Lebensmittel oder Wasser enthält.
- Berühren Sie nicht die heiße Oberfläche. Verwenden Sie die Griffe und Tasten.
- Trennen Sie das Gerät vom Stromnetz, wenn Sie es nicht verwenden.
- Öffnen Sie den Deckel des Gerätes vorsichtig, damit Sie sich nicht verbrühen.
- Verwenden Sie das Gerät in einer sicheren Entfernung von brennbaren Materialien, wie Möbeln, Vorhängen, Decken, Papier, Kleidung usw.
- Wenn Sie das Gerät vom Stromnetz trennen, ziehen Sie nie am Stromkabel. Ziehen Sie das Stromkabel immer am Stecker aus der Steckdose.

- Sorgen Sie für eine gute Belüftung, wenn Sie das Gerät verwenden.
- Legen Sie keine Gegenstände auf dem Gerät ab.
- Achten Sie darauf, dass das Gerät nicht zu Boden stürzt und schützen Sie es vor Stößen.
- Für das Gerät gilt eine zweijährige Garantie, wenn nicht anders angeführt. Die Garantie bezieht sich nicht auf Beschädigungen, die durch eine nicht dem Standard entsprechende Nutzung, mechanische Beschädigungen, extreme Bedingungen oder Handlungen im Widerspruch zu den Empfehlungen in der Anleitung oder in Folge der normalen Abnutzung entstehen.
- Der Hersteller, Importeur und auch der Verkäufer haften für keine Schäden, die durch eine falsche Zusammenstellung oder Verwendung des Produktes entstehen.
- Bei Geräten, die an eine Steckdose angeschlossen werden können: Die Steckdose muss sich in der Nähe des Geräts befinden und leicht zugänglich sein.

WICHTIGE SICHERHEITSHINWEISE

- Das Gerät ist zum Mahlen von Kaffeebohnen, Nüssen ohne Schalen, Kräutern, Mohn und bestimmten Gewürzarten vorgesehen. Verwenden Sie es nicht zum Mahlen von besonders harten Lebensmitteln wie Muskatnuss usw. Verwenden Sie es nur für bestimmungsgemäße Zwecke.
- Waschen Sie das Gerät (außer dem Deckel) nicht unter fließendem Wasser und tauchen Sie es in Wasser oder andere Flüssigkeiten nicht.
- Das Gerät ist mit einem Sicherheitsmechanismus ausgerüstet, dass sein Einschalten verhindert, solange der Deckel nicht ordnungsgemäß eingesetzt ist.
- Verwenden sie das Gerät nicht, wenn es leer ist, es könnte seine Lebensdauer beeinträchtigen.
- Das Gerät darf nicht mehr als 1 Minute ununterbrochen betrieben werden. Nach einer **Betriebszeit** von ungefähr **1 Minute** lassen Sie das Gerät ca. **2 Minuten** ausgeschaltet.
- Schalten Sie das Gerät aus und trennen Sie es vom Stromnetz, wenn es nicht gebraucht wird, unbeabsichtigt bleibt, vor dem Befüllen oder Entleeren des Mahlbehälters, vor dem Einsetzen und Abnehmen des Deckels sowie vor der Reinigung. Nehmen Sie den Deckel vom Mahlbehälter nicht ab, solange sich das Messer bewegt. Warten Sie immer ab, bis das Messer zum Stehen kommt.

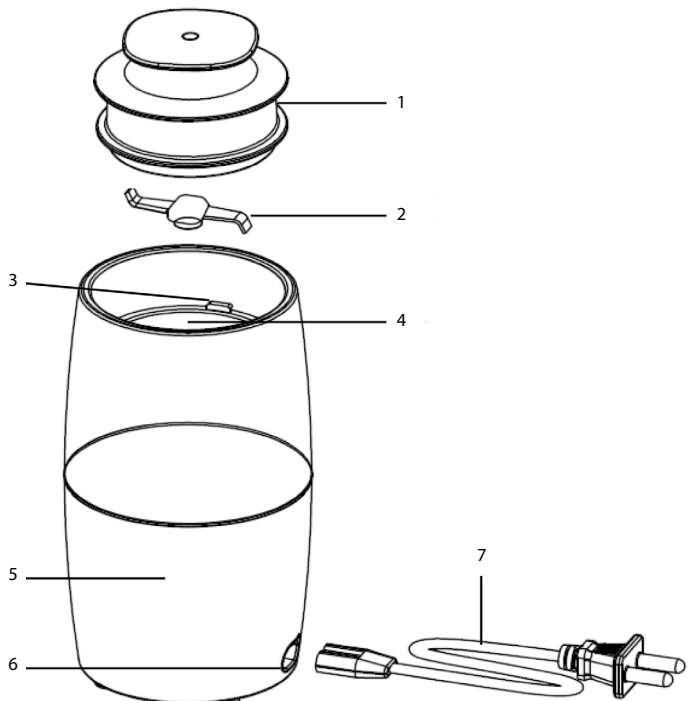
Hinweis: Unsachgemäßer Gebrauch kann zu Verletzungen führen!

- Seien Sie besonders beim Entleeren des Mahlbehälters und bei der Reinigung vorsichtig, um sich am Messer nicht zu verletzen.
- Trennen Sie das Gerät nicht durch Ziehen am Netzkabel vom Netz ab. Das Netzkabel oder der Stecker könnten beschädigt werden. Trennen Sie das Netzkabel durch leichtes Ziehen am Stecker des Netzkabels.

BESCHREIBUNG DER KAFFEEMÜHLE

Das Produkt kann von der Abbildung leicht abweichen.

1. Deckel
2. Messer
3. Mikroschalter
4. Mahlbehälter
5. Basis
6. Anschluss
7. Abtrennbares Netzkabel



VOR DEM ERSTEN GEBRAUCH

1. Nehmen Sie die Kaffeemühle aus der Verpackung heraus.
2. Nehmen Sie den **Deckel (Pos. 1)** heraus. Waschen Sie ihn unter fließendem warmem Wasser unter Verwendung eines Geschirrspülmittels ab. Dann mit sauberem Wasser abspülen und gründlich abtrocknen.
3. Wischen Sie den **Mahlbehälter (Pos. 4)** und das **Messer (Pos. 2)** mit einem sauberen Tuch ab. Passen Sie auf das Messer auf, um Verletzungen zu vermeiden!

REINIGUNG UND PFLEGE

- Stellen Sie vor der Reinigung sicher, dass die Kaffeemühle ausgeschaltet und vom Netz abgetrennt ist und dass sich das **Messer (Pos. 2)** nicht bewegt.
- Waschen Sie den **Deckel (Pos. 1)** mit warmem Wasser unter Verwendung des Geschirrspülmittels ab. Dann mit sauberem Wasser abspülen und mit weichem Wischtuch abtrocknen.
- Entfernen Sie Reste des gemahlene Kaffees oder anderer Lebensmittel nach der Verarbeitung aus dem **Mahlbehälter (Pos. 4)**.
- Den **Mahlbehälter (Pos. 4)** und das **Messer (Pos. 2)** mit einem sauberen Lappen gründlich abwischen und dann mit einem Wischtuch abtrocknen.

Hinweis: Seien Sie bei der Reinigung des **Messers (Pos. 2)** besonders vorsichtig, um sich an der Schneide nicht zu verletzen.

- Reinigen Sie die **Basis (Pos. 5)** mit einem trocken oder leicht angefeuchteten Lappen. Waschen Sie das Gerät nicht unter fließendem Wasser und tauchen Sie es in Wasser oder andere Flüssigkeiten nicht.
- Verwenden Sie keine Lösungsmittel, Verdünnungsmittel oder Scheuermittel.

VERWENDUNG DER KAFFEEMÜHLE

1. Nehmen Sie den **Deckel (Pos. 1)** ab. Füllen Sie die Kaffeebohnen in den **Mahlbehälter (Pos. 4)**. Die maximale **Füllmenge des Mahlbehälters (Pos. 4) beträgt 50 g** Kaffeebohnen. Füllen Sie den **Mahlbehälter (Pos. 4)** nicht über den Behälterrand.

Hinweis: Verwenden Sie die Kaffeemühle zum Mahlen besonders harter Lebensmittel wie Muskatnuss usw. nicht.

Tipp: Sie können die Kaffeemühle auch zum Mahlen von Nüssen, Kräutern, Mohn und bestimmten Gewürzarten verwenden. Vor dem Mahlen müssen die Nussschalen entfernt werden.

2. Setzen Sie den **Deckel (Pos. 1)** auf den **Mahlbehälter (Pos. 4)**.
3. Stecken Sie das **Netzkabel (Pos. 7)** in den **Anschluss (Pos. 6)** auf der **Basis (Pos. 5)**.
4. Schließen Sie die Kaffeemühle an eine Steckdose an und starten Sie das Gerät, indem Sie den Deckel so drehen, dass er einrastet. Der Mahlgrad des Kaffees hängt von der Mahldauer ab. Je länger gemahlen wird, desto feiner wird der Kaffee sein.

Hinweis: Das Gerät darf nicht mehr als 1 Minute ununterbrochen betrieben werden. Lassen Sie die Kaffeemühle nach **1 Minute** des ununterbrochenen **Betriebs für 2 Minuten** ausgeschaltet. Das ist **1 Betriebszyklus**. Lassen Sie die Kaffeemühle nach **5 Betriebszyklen für 10-15 Minuten abkühlen**, dann kann sie wieder benutzt werden. Auf diese Weise verlängert sich die Lebensdauer des Produktes.

Tipp: Bereiten Sie den Kaffee immer mit frisch gemahlene Bohnen zu. Im Voraus gemahlener Kaffee verliert seinen Geschmack und sein Aroma.

5. Nachdem die Kaffeemühle zum Stehen kommt, lösen Sie den **Deckel (Pos. 1)**. Trennen Sie die Kaffeemühle von der Steckdose. Stellen Sie sicher, dass das **Messer (Pos. 2)** sich nicht bewegt. Nehmen Sie dann den **Deckel (Pos. 1)** ab. Schütten Sie den gemahlene Kaffee in einen geeigneten Behälter.
6. Reinigen Sie die Kaffeemühle nach jedem Gebrauch entsprechend den Hinweisen im Kapitel „Reinigung und Pflege“.

DE

EN

CZ


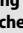
SK

PL

HU

SL

HR

1. Das Symbol  auf dem Gerät und in den Produktunterlagen weist darauf hin, dass gebrauchte Elektronik nicht mit dem Hausmüll entsorgt werden darf. Bringen Sie Elektrogeräte zu den dafür vorgesehenen Sammelstellen, wo sie kostenlos zur Entsorgung angenommen werden. Die fachgerechte Entsorgung trägt zum Erhalt wertvoller natürlicher Ressourcen und zum Schutz der Umwelt sowie der öffentlichen Gesundheit bei, die durch unsachgemäße Entsorgung gefährdet werden können. Für weitere Informationen wenden Sie sich an die örtlichen Behörden oder die nächstgelegene Müllsammelstelle. Unsachgemäße Entsorgung von Elektrogeräten kann gemäß den gesetzlichen Bestimmungen zu einer Geldstrafe führen. **Benutzerinformationen zur Entsorgung von Elektrogeräten (gewerbliche Nutzung):** Informationen zur Entsorgung von Elektrogeräten sind beim Verkäufer oder Lieferanten anzufordern, die diese bereitstellen. **Benutzerinformationen zur Entsorgung von Elektrogeräten in Ländern außerhalb der Europäischen Union:** Das oben aufgeführte Symbol  ist nur in den Ländern der Europäischen Union gültig. Fordern Sie Informationen zur Entsorgung von Elektrogeräten in Ländern außerhalb der EU bei den örtlichen Behörden oder dem Verkäufer an, die diese bereitstellen. Die Hinweise zur korrekten Entsorgung werden durch das Symbol des durchgestrichenen Containers auf dem Produkt, der Verpackung und den Produktunterlagen gegeben.

2. Gewährleistungsansprüche sind bei Ihrem Händler geltend zu machen. Bei technischen Problemen und Fragen setzen Sie sich mit Ihrem Händler in Verbindung, der Sie über die weitere Vorgehensweise informieren wird. Beachten Sie Regeln für die Arbeit mit elektrischen Geräten. Der Benutzer ist nicht berechtigt das Gerät zu zerlegen oder seine Teile auszuwechseln. Beim Öffnen oder Entfernen der Abdeckungen besteht die Gefahr des Stromschlags. Bei falschem Zusammenbau des Geräts und seiner Wiedereinschaltung besteht ebenfalls die Gefahr des Stromschlags.

Die Garantifrist für Produkte beträgt 24 Monate, soweit nicht etwas anderes festgelegt ist. Die Garantie bezieht sich nicht auf Schäden

durch nicht bestimmungsgemäße Verwendung, unsachgemäße Gebrauchsbedingungen, Umgang im Widerspruch zum Handbuch oder normale Abnutzung. Die Garantiezeit für die Batterie beträgt 24 Monate, für ihre Kapazität 6 Monate. Für weitere Informationen besuchen Sie die Website www.elem6.com/warranty

Der Hersteller, Importeur oder Vertriebshändler haften für keine Schäden infolge unsachgemäßer Montage oder nicht bestimmungsgemäßer Verwendung des Produktes.

EU Konformitätserklärung

Die Firma elem6 s.r.o. erklärt hiermit, dass das Gerät Lauben Grinder 2005T in Übereinstimmung mit den grundlegenden Anforderungen und anderen einschlägigen Bestimmungen der Richtlinien **2014/30/EU** und **2014/35/EU** steht. Alle Produkte Lauben sind für den uneingeschränkten Vertrieb in Deutschland, Tschechien, der Slowakei, Polen, Ungarn und anderen EU-Mitgliedsländern bestimmt. Die vollständige Konformitätserklärung kann auf der Webseite www.lauben.com/support/doc heruntergeladen werden.

Import in die EU

elem6 s.r.o., Braškovská 308/15, 16100 Praha 6,
Tschechische Republik
www.lauben.com

Hersteller

TIGMON GmbH, Yorkstraße 22; 93049 Regensburg, Deutschland

Druckfehler und Änderungen im Handbuch sind vorbehalten.



Specifications and Features

Model	LBNG200ST
Rated voltage range	AC220–240 V
Frequency	50/60 Hz
Safety class (for electric shock protection)	II
Power	200 W

SAFETY INSTRUCTION – GENERAL

PLEASE READ ALL THE INSTRUCTIONS BEFORE USING THE APPLIANCE. KEEP THIS MANUAL FOR FUTURE REFERENCE.

THIS APPLIANCE IS DESIGNED ONLY TO BE USED IN HOUSEHOLDS.

- Do not allow children or unauthorized people to handle the appliance. Keep it out of their reach.
- Pay extra attention if the appliance is used near children.
- Do not use the appliance as a toy.
- The packaging contains small pieces, that can be dangerous for children. Always store the product out of reach of children. The bags may cause suffocation and the parts they contain are a choking hazard.
- Do not allow the power cord to hang freely over the edge of the countertop.
- Do not use the appliance outdoors or on a wet surface, there is a risk of electric shock.
- Do not use any accessories other than those recommended by the manufacturer.
- Do not use the appliance with a damaged cord or plug. Have it repaired immediately by an authorized service centre.
- Keep the appliance away from heat sources such as radiators, ovens and other devices that produce heat and keep it out of direct sunlight.
- Do not touch the appliance with wet hands.
- When installing accessories, cleaning and maintaining or in the event of a malfunction, switch off the appliance and unplug it from the mains socket.
- Do not switch on the appliance if the accessories are not properly fitted and without any food inside.
- The appliance is only suitable for home use and is not intended for commercial use.
- Do not immerse the power cord, plug or appliance in water or any other liquid.
- Check the appliance and the power cord for damage regularly. Never switch on a damaged appliance.
- Before cleaning and after using the appliance, switch the appliance off, unplug it from the mains and allow it to cool down.
- Do not repair the appliance yourself. Contact an authorized service centre.
- This appliance can be used by persons with reduced physical, sensory or mental capabilities or lack of experience and knowledge only if they are supervised or have been instructed concerning the safe use of the appliance and understand the hazards involved. Do not let children play with the appliance.
- This appliance is not designed to be operated using an external timer, remote control or any other component that switches the appliance automatically because there is a risk of fire if the appliance is covered or positioned incorrectly when the appliance is put into operation.
- Do not use the appliance in any other way than as described in this manual.
- Remove all the packaging and marketing materials from the appliance before first use.
- Make sure the mains voltage corresponds to the values on the rating label of the appliance.
- Do not leave the appliance unattended when it is switched on or connected to the mains.
- Only place the appliance on a stable and heat-resistant surface away from other heat sources.
- Care should be taken when handling the appliance if it contains hot food or water.
- Do not touch the hot surface. Use handles and buttons.
- Disconnect the appliance from the mains socket if it is not being used.
- Be careful when opening the appliance lid to avoid scalding.
- Observe a safe distance of the appliance from flammable materials such as furniture, curtains, blankets, paper, clothing, etc.
- When disconnecting the unit from the mains socket, never pull the power cord, hold the plug and pull it out to disconnect it.
- Allow adequate ventilation around the appliance when it is used.
- Do not place any objects on the appliance.
- Do not drop the appliance or subject it to severe shock. The product is covered by a two-year warranty, unless otherwise stated.

The guarantee does not apply to any damage caused by non-standard usage, mechanical damage, exposure to severe conditions or by handling it in contradiction to the manual recommendations, as well as damage caused by ordinary wear and tear.

- Neither the manufacturer, importer nor the distributor take responsibility for any damage caused by the assembly or incorrect usage of the product.
- For pluggable equipment, the socket-outlet shall be installed near the equipment and shall be easily accessible.

IMPORTANT SAFETY INSTRUCTIONS

- The appliance is designed for grinding coffee beans, nuts without shells, herbs, poppy seeds and certain types of spices. Do not use it to grind excessively hard foodstuffs such as nutmeg, etc. or use it for purposes for which it is not intended.
- Do not wash the appliance (except for the lid) under running water and do not submerge it in water or any other liquid.
- The appliance is equipped with a safety mechanism that prevents it from being started when the lid is not properly attached.
- Do not use the appliance when empty, otherwise its service lifetime could be negatively impacted.
- The maximum continuous operating time of the appliance is 1 minute. After approximately **1 minute of operation**, allow it to cool down for approximately **2 minutes**.
- Always turn off the appliance and disconnect it from the power supply, if you will not be using it, if you are leaving it unsupervised, before filling or emptying the grinding bowl, before mounting or removing the lid and before cleaning. Do not remove the lid from the grinding bowl while the grinding blade is moving. Always wait until the blade comes to a completely standstill.

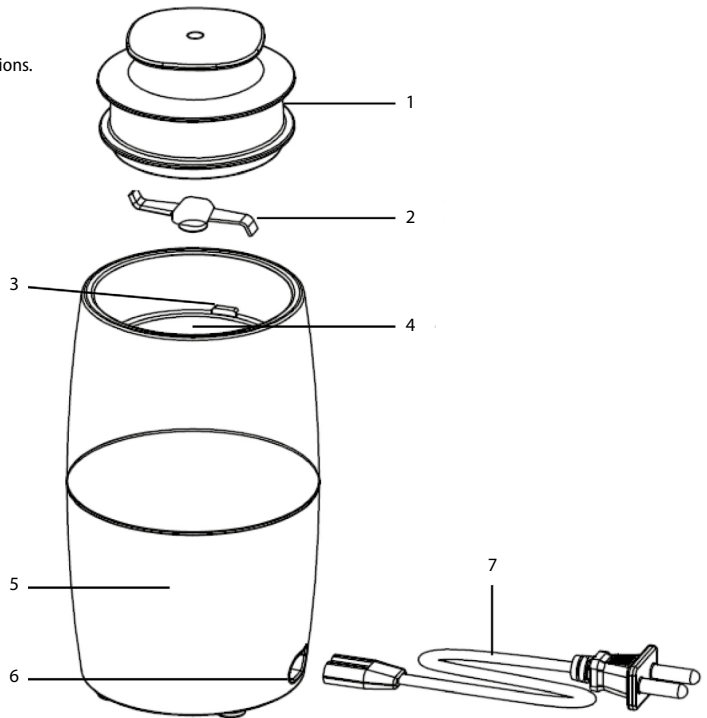
Attention: Improper use can lead to injury!

- Be especially careful when emptying the grinding bowl and when cleaning to prevent injury from the grinding blade.
- Do not disconnect the appliance from the power supply by pulling on the power cord. This could damage the power cord or the power socket. Disconnect the cord from the power supply by gently pulling on the plug of the power cord.

PRODUCT LAYOUT

Product may vary slightly from illustrations.

1. Lid
2. Blade
3. Micro-switch
4. Grinding bowl
5. Unit base
6. Socket
7. Removeable power cord



DE
EN
CZ
SK
PL
HU
SL
HR

BEFORE FIRST USE

1. Remove the coffee grinder from the packing material.
2. Take out the **lid (no 1)**. Wash it under warm running water using kitchen detergent. Then rinse it with clean water and thoroughly wipe dry.
3. Wipe the **grinding bowl (no 4)** and the **grinding blade (no 2)** with a clean cloth. Be careful of the sharp blade to avoid injury!

CLEANING AND MAINTENANCE

- Before cleaning, make sure that the coffee grinder is turned off, disconnected from the power supply and that the **grinding blade (no 2)** is not moving.
- Wash the **lid (no 1)** using warm water and kitchen detergent. Then rinse it with clean water and dry thoroughly with a soft cloth.
- Remove any remaining coffee grounds or remains of other foodstuffs that you processed from the **grinding bowl (no 4)**. Thoroughly clean the **grinding bowl (no 4)** and the **grinding blade (no 2)** with a clean cloth and then wipe dry.

Attention: When cleaning the **grinding blade (no 2)**, be very careful not to injure yourself on the sharp edge.

- Use a dry or slightly damp cloth for cleaning the **unit base (no 5)**. Do not rinse it under running water or submerge it in water or any other liquid.
- Do not use thinners, solvents, or abrasive cleaning agents to clean the product.

USING THE COFFEE GRINDER

1. Take off the **lid (no 1)**. Pour coffee beans into the **grinding bowl (no 4)**. The **grinding bowl (no 4)** has a maximum **capacity of 50g** of coffee beans. Do not fill the **grinding bowl (no 4)** above the lip of bowl.

Attention: Do not use the coffee grinder to grind excessively hard foodstuffs such as nutmeg, etc.

Tip: You may also use the coffee grinder for grinding nuts, herbs, poppy seeds and certain types of spices. Shells must be removed from nuts before grinding.

2. Place the **lid (no 1)** on to the **grinding bowl (no 4)**.

3. Plug the **power cord (no 7)** into the **socket (no 6)** on the **unit base (no 5)**.

4. Plug the coffee grinder into an electrical socket and start it by turning the lid so that it clicks into place. The coarseness of the ground coffee depends on the grinding time. The longer you grind it, the finer it will be.

Attention: The maximum continuous operating time is **1 minute**. After **1 minute** of continuous operation, allow the coffee grinder to **rest for 2 minutes**. This is **1 operating cycle**. After **5 cycles**, allow the coffee grinder to **rest for 10-15 minutes** to cool down, then it can be operated again. This method will prolong the product lifespan.

Tip: Always prepare your coffee from freshly ground coffee. Coffee that is ground in advance loses some of its flavour and aroma.

5. To stop the coffee grinder, release the **lid (no 1)**. Unplug the coffee grinder from the power socket. Make sure that the **grinding blade (no 2)** has stopped rotating. Then remove the **lid (no 1)**. Pour out the coffee grounds into a suitable container.
6. Clean out the coffee grinder after each use according to the instructions in chapter "Cleaning and maintenance".

DE

EN

CZ


SK

PL


HU

SL

HR

1. The symbol  on the product and in the documentation indicates that used electronics shall not be disposed of into communal waste. When disposing of appliances, take them to the designated waste collection yard, where they will be accepted for free. Proper disposal will help to preserve precious natural resources and protect the environment as well as public health, which both may get threatened by improper disposal and its consequences. For further detail contact the local authorities or the nearest waste collection yard. Improper disposal of electrical appliances may result in fining in compliance with state regulations.

Disposal information for users of electrical and electronic appliances (industrial use): Disposal information for users of electrical and electronic appliances are to be asked for at and provided by the seller or supplier.

Disposal information for users of electrical and electronic appliances in countries outside of the European Union: The disposal symbol stated above  is valid only in the European Union. Disposal information for users of electrical and electronic appliances are to be asked for at and provided by the seller or supplier. All information is represented by the crossed container on the product, package and printed documentation.

2. Please contact your dealer for warranty repairs. In case of technical problems and questions, please contact your dealer who will inform you of the next steps to be taken. Observe the rules for working with electrical equipment. The user is not authorised to disassemble the equipment or replace any of its components. There is a risk of electric shock if the covers are opened or removed. Incorrect assembly and reconnection of the equipment also exposes you to the risk of electric shock.

The warranty period for the products is 24 months unless otherwise stated. The warranty does not cover damage caused

by non-standard use, mechanical damage, exposure to harsh conditions, handling contrary to the manual and normal wear and tear. The warranty period is 24 months for the battery and 6 months for its capacity. For more information on the warranty, please visit www.elem6.com/warranty

Neither the manufacturer, importer nor distributor shall be liable for any damage caused by the installation or improper use of the product.

EU Declaration of Conformity

elem6 s.r.o. hereby declares that the Lauben Grinder 200ST complies with the essential requirements and other relevant provisions of Directive **2014/30/EU** and **2014/35/EU**. All Lauben products are intended for sale without restriction in Germany, the Czech Republic, Slovakia, Poland, Hungary and other EU member states. The full Declaration of Conformity can be downloaded from www.lauben.com/support/doc

Import to EU

elem6 s.r.o., Braškovská 308/15, 16100 Praha 6, Czech Republic
www.lauben.com

Manufacturer

TIGMON GmbH, Yorkstraße 22; 93049 Regensburg, Deutschland

Printing errors and changes in the manual are reserved.



Specifikace a vlastnosti

Model	LBNG200ST
Rozsah jmenovitého napětí	AC220–240 V
Frekvence	50/60 Hz
Třída ochrany (pro ochranu před úrazem elektrickým proudem)	II
Výkon	200 W

BEZPEČNOSTNÍ POKYNY – VŠEOBECNÉ

PŘED POUŽITÍM SPOTŘEBIČE SI PROSÍM PŘEČTĚTE VŠECHNY POKYNY. TENTO NÁVOD SI USCHOVEJTE PRO DALŠÍ POTŘEBU.

TENTO SPOTŘEBIČ JE URČEN POUZE PRO POUŽÍVÁNÍ V DOMÁCNOSTI.

- Nedovolte dětem nebo neoprávněným osobám, aby se spotřebičem manipulovaly. Uchovávejte jej mimo jejich dosah.
- Při používání spotřebiče v blízkosti dětí buďte obzvláště opatrní.
- Nepoužívejte spotřebič jako hračku.
- Obal obsahuje malé části, které mohou být nebezpečné pro děti. Výrobek uchovávejte mimo dosah dětí. Pytle a jejich součásti představují nebezpečí udušení.
- Nenechávejte napájecí kabel volně viset přes okraj pracovní desky.
- Nepoužívejte spotřebič venku nebo na vlhkém povrchu, existuje nebezpečí úrazu elektrickým proudem.
- Nepoužívejte jiné příslušenství než jaké doporučuje výrobce.
- Nepoužívejte spotřebič s poškozeným kabelem nebo zástrčkou. Ihned jej nechejte opravit v autorizovaném servisu.
- Uchovávejte spotřebič v dostatečné vzdálenosti od zdrojů tepla, jako jsou radiátory, trouby a jiná zařízení produkující teplo. Nevystavujte jej přímému slunečnímu záření.
- Nedotýkejte se spotřebiče mokřkýma rukama.
- Při instalaci příslušenství, čištění a údržbě nebo v případě nesprávného fungování, vypněte spotřebič a odpojte jej od elektrické zásuvky.
- Nezapínejte spotřebič, pokud příslušenství není správně připevněno a ve spotřebiči nejsou žádné potraviny.
- Spotřebič je vhodný pouze pro použití v domácnosti a není určen pro komerční použití.
- Neponožte napájecí kabel, zástrčku nebo spotřebič do vody či jakékoli jiné tekutiny.
- Pravidelně kontrolujte, zda na spotřebiči a napájecím kabelu nejsou patrné známky poškození. Nikdy nezapínejte poškozený spotřebič.
- Před čištěním a po použití vypněte spotřebič, odpojte jej z elektrické sítě a nechejte jej vychladnout.
- Neprovádějte sami opravy spotřebiče. Kontaktujte autorizovaný servis.
- Tento spotřebič mohou používat osoby s omezenými tělesnými, smyslovými nebo duševními schopnostmi nebo nedostatkem zkušeností a znalostí pouze pod dohledem nebo poté, co byly poučeny o bezpečném používání spotřebiče a pochopily související rizika. Nenechávejte děti, aby si se spotřebičem hrály.
- Tento spotřebič nelze ovládat prostřednictvím externího časovače, dálkového ovladače nebo jakékoli jiné součásti, která spotřebič automaticky zapíná, protože existuje nebezpečí vzniku požáru v případě, že je ve chvíli zapnutí spotřebič zakrytý nebo nesprávně umístěný.
- Nepoužívejte spotřebič jiným způsobem, než jak je popsáno v tomto návodu.
- Před prvním použitím spotřebiče odstraňte všechny obaly a reklamní materiály.
- Ujistěte se, zda síťové napětí odpovídá hodnotám na štítku spotřebiče.
- Neponěchávejte spotřebič bez dozoru, pokud je v provozu nebo je připojen k elektrické síti.
- Spotřebič umísťujte pouze na stabilní povrch odolný proti teplu v dostatečné vzdálenosti od jiných zdrojů tepla.
- Buďte opatrní při manipulaci se spotřebičem, pokud obsahuje horké potraviny nebo vodu.
- Nedotýkejte se horkého povrchu. Používejte úchyty a tlačítka.
- Pokud spotřebič nepoužíváte, odpojte jej z elektrické sítě.
- Buďte opatrní při otevírání víka spotřebiče, aby nedošlo k opaření.
- Dodržujte bezpečnou vzdálenost spotřebiče od hořlavých materiálů, jako je nábytek, záclony, příkrývky, papír, oblečení atd.
- Při odpojování jednotky z elektrické sítě nikdy netahejte za kabel. Podržte zástrčku a vytažením ji odpojte.
- Při používání spotřebiče zajistěte vhodné větrání.
- Na spotřebič nepokládejte žádné předměty.
- Dávejte pozor, aby vám spotřebič nespadol a nevystavuje jej velkým nárazům.

- Na produkt se vztahuje dvouletá záruka, není-li uvedeno jinak. Záruka se nevztahuje na poškození způsobené nestandardním používáním, mechanické poškození, vystavení extrémním podmínkám nebo jednání v rozporu s doporučeními v návodu, stejně jako na poškození v důsledku běžného opotřebení.
- Výrobce, dovozce ani prodejce nepřebírají odpovědnost za jakékoli poškození způsobené nesprávným sestavením nebo používáním produktu.
- Pro zařízení, která lze připojit do zásuvky: zásuvka musí být umístěna v blízkosti zařízení a musí být jednoduše přístupná.

DŮLEŽITÉ BEZPEČNOSTNÍ POKYNY

- Spotřebič je určen k mletí kávových zrn, ořechů bez skořápky, bylinek, máku a určitých druhů koření. Nepoužívejte jej k mletí mimořádně tvrdých potravin, jako je muškátový oříšek apod. Nepoužívejte jej k účelům, pro které není určen.
- Neumývejte spotřebič (kromě víčka) pod tekoucí vodou a neponořujte jej do vody nebo jiných kapalin.
- Spotřebič je vybaven bezpečnostním mechanismem, který zabraňuje jeho spuštění, pokud víčko není řádně nasazeno.
- Nepoužívejte přístroj, pokud je prázdný, mohlo by to negativně ovlivnit jeho životnost.
- Maximální doba nepřetržitého provozu spotřebiče je 1 minuta. Přibližně po **1 minutě provozu** ponechejte spotřebič přibližně **2 minuty** vypnutý.
- Spotřebič vždy vypněte a odpojte od napájení, pokud jej nebudete používat, nechávejte jej bez dozoru, před plněním nebo vyprazdňováním nádoby na mletí, před nasazováním a snímáním víčka a před čištěním. Nesnímejte víčko z nádoby na mletí, dokud se čepel pohybuje. Vždy počkejte na úplné zastavení čepele.

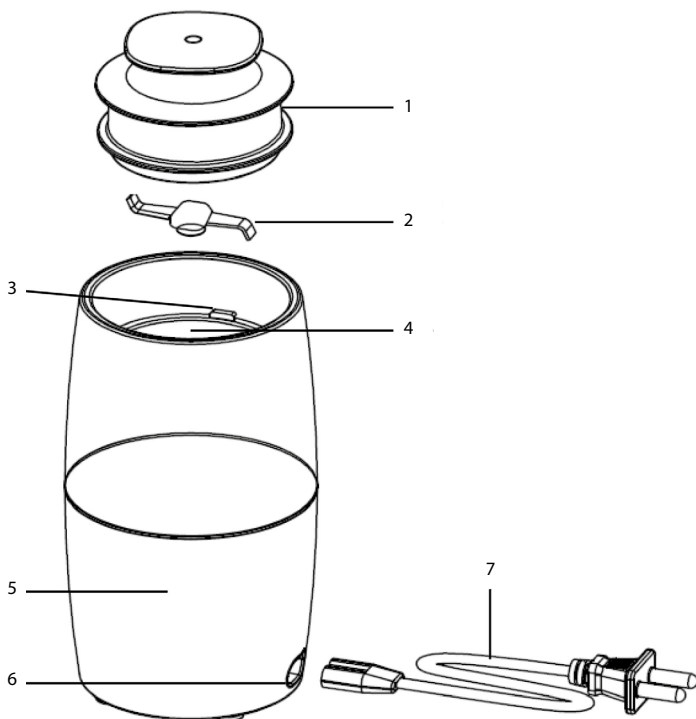
Upozornění: Nesprávné používání může vést ke zranění!

- Obzvláště opatrní buďte při vyprazdňování nádoby na mletí a při čištění, abyste se nezranili o čepel.
- Neodpojujte spotřebič od napájení taháním za napájecí kabel. Mohlo by dojít k poškození napájecího kabelu nebo zásuvky. Napájecí kabel odpojujte jemným taháním za zástrčku napájecího kabelu.

POPIS PRODUKTU

Produkt se může od ilustrací mírně lišit.

1. Víko
2. Čepel
3. Mikrosvínač
4. Nádoba na mletí
5. Základna
6. Zástrčka
7. Odpojitelný napájecí kabel



PŘED PRVNÍM POUŽITÍM

1. Vyjměte mlýnek na kávu z obalu.
2. Vyjměte **víčko (č. 1)**. Umyjte pod tekoucí teplou vodou s použitím kuchyňského čistícího prostředku. Poté opláchněte čistou vodou a důkladně osušte.
3. Otrěte **nádobu na mletí (č. 4)** a **čepel na mletí (č. 2)** čistým hadříkem. U ostré čepele buďte opatrní, aby nedošlo ke zranění!

ČIŠTĚNÍ A ÚDRŽBA

- Před čištěním se ujistěte, zda je mlýnek na kávu vypnutý, odpojený od napájení, a zda se **čepel na mletí (č. 2)** nepohybuje.
- **Víčko (č. 1)** umyjte teplou vodou s pomocí kuchyňského čistícího prostředku. Poté opláchněte čistou vodou a důkladně osušte měkkou utěrkou.
- Z **nádoby na mletí (č. 4)** odstraňte zbytky mleté kávy nebo jiných potravin, které jste zpracovávali. Důkladně otrěte **nádobu na mletí (č. 4)** a **čepel na mletí (č. 2)** čistým hadříkem a poté osušte utěrkou.

Upozornění: Při čištění **čepele na mletí (č. 2)** buďte velmi opatrní, abyste se nezranili o ostří.

- Pomocí suchého nebo mírně navlhčeného hadříku očistěte **základnu (č. 5)**. Neumývejte spotřebič pod tekoucí vodou a neponořujte jej do vody nebo jiných kapalin.
- K čištění produktu nepoužívejte ředidla, rozpouštědla nebo abrazivní prostředky.

POUŽÍVÁNÍ MLÝNKU NA KÁVU

1. Sejměte **víčko (č. 1)**. Nasypte kávová zrna do **nádoby na mletí (č. 4)**. Maximální **kapacita nádoby na mletí (č. 4)** je **50 g** kávových zrn. Neplňte **nádobu na mletí (č. 4)** nad okraj nádoby.

Upozornění: Nepoužívejte mlýnek na kávu k mletí mimořádně tvrdých potravin, jako je muškátový oříšek apod.

Tip: Mlýnek na kávu můžete používat také k mletí ořechů, bylinek, máku a určitých druhů koření. Před mletím je nutné odstranit skořápku ořechů.

2. Umístěte **víčko (č. 1)** na **nádobu na mletí (č. 4)**.
3. Zapojte **napájecí kabel (č. 7)** do **zástrčky (č. 6)** na **základně (č. 5)**.

4. Zapojte mlýnek na kávu do elektrické zásuvky a pootočením víčka tak, aby zacvaklo do uzávěru, uveďte do provozu. Hrubost namleté kávy závisí na době mletí. Čím déle budete mlít, tím jemnější káva bude.

Upozornění: Maximální doba nepřetržitého provozu je **1 minuta**. Po **1 minutě** nepřetržitého provozu ponechejte mlýnek na kávu **vypnutý po dobu 2 minut**. Toto je **1 provozní cyklus**. Po **5 cyklech** ponechejte mlýnek na kávu **vypnutý** po dobu **10-15 minut**, aby vychladl, poté jej můžete znovu používat. Tímto způsobem prodloužíte životnost výrobku.

Tip: Kávu vždy připravujte z čerstvě namletých zrn. Předem namletá káva částečně ztrácí svou chuť a aroma.

5. Pro zastavení mlýnku na kávu uvolněte **víčko (č. 1)**. Odpojte mlýnek na kávu z elektrické zásuvky. Ujistěte se, zda se **čepel na mletí (č. 2)** zastavila. Poté **víčko (č. 1)** sejměte. Vysypte namletou kávu do vhodné nádoby.
6. Mlýnek na kávu vyčistěte po každém použití podle pokynů v kapitole „Čištění a údržba“.

DE

EN

CZ


SK

PL


HU

SL

HR

1. Uvedený symbol  na výrobku nebo v průvodní dokumentaci znamená, že použité elektrické nebo elektronické výrobky nesmí být likvidovány společně s komunálním odpadem. Za účelem správné likvidace výrobku jej odevzdejte na určených sběrných místech, kde budou přijata zdarma. Správnou likvidací tohoto produktu pomůžete zachovat cenné přírodní zdroje a napomáháte prevenci potenciálních negativních dopadů na životní prostředí a lidské zdraví, což by mohly být důsledky nesprávné likvidace odpadů. Další podrobnosti si vyžádejte od místního úřadu nebo nejbližšího sběrného místa. Při nesprávné likvidaci tohoto druhu odpadu mohou být v souladu s národními předpisy uděleny pokuty.

Informace pro uživatele k likvidaci elektrických a elektronických zařízení (firemní a podnikové použití): Pro správnou likvidaci elektrických a elektronických zařízení si vyžádejte podrobné informace u Vašeho prodejce nebo dodavatele.

Informace pro uživatele k likvidaci elektrických a elektronických zařízení v ostatních zemích mimo Evropskou unii: Výše uvedený symbol  je platný pouze v zemích Evropské unie. Pro správnou likvidaci elektrických a elektronických zařízení si vyžádejte podrobné informace u Vašich úřadů nebo prodejce zařízení. Vše vyjadřuje symbol přeškrtnutého kontejneru na výrobku, obalu nebo tištěných materiálech.

2. Záruční opravy zařízení uplatňujte u svého prodejce. V případě technických problémů a dotazů kontaktujte svého prodejce, který Vás bude informovat o dalším postupu. Dodržujte pravidla pro práci s elektrickými zařízeními. Uživatel není oprávněn rozebírat zařízení ani vyměňovat žádnou jeho součást. Při otevření nebo odstranění krytů hrozí riziko úrazu elektrickým proudem. Při nesprávném sestavení zařízení a jeho opětovném zapojení se rovněž vystavujete riziku úrazu elektrickým proudem.

Záruční lhůta je na produkty 24 měsíců, pokud není stanoveno jinak. Záruka se nevztahuje na poškození způsobené nestandardním používáním, mechanickým poškozením, vystavením agresivním podmínkám, zacházením v rozporu s manuálem a běžným opotřebením. Záruční doba na baterii je 24 měsíců, na její kapacitu 6 měsíců. Více informací ohledně záruky naleznete na www.elem6.com/warranty

Výrobce, dovozce ani distributor nenesou žádnou odpovědnost za jakékoli škody způsobené montáží nebo nesprávným užíváním produktu.

EU Prohlášení o shodě

Společnost elem6 s.r.o. tímto prohlašuje, že zařízení Lauben Grinder 200ST je ve shodě se základními požadavky a dalšími příslušnými ustanoveními směrnice **2014/30/EU** a **2014/35/EU**. Všechny produkty Lauben jsou určeny pro prodej bez omezení v Německu, České republice, Slovensku, Polsku, Maďarsku a v dalších členských zemích EU. Úplné prohlášení o shodě lze stáhnout z webu www.lauben.com/support/doc

Dovozce do EU

elem6 s.r.o., Braškovská 308/15, 16100 Praha 6, Česká republika
www.lauben.com

Výrobce

TIGMON GmbH, Yorkstraße 22; 93049 Regensburg, Deutschland

Tiskové chyby a změny v manuálu jsou vyhrazeny.



Špecifikácia a vlastnosti

Model	LBNG200ST
Rozsah menovitého napätia	AC220–240 V
Frekvencia	50/60 Hz
Trieda ochrany (pre ochranu pred úrazom elektrickým prúdom)	II
Výkon	200 W

BEZPEČNOSTNÉ POKYNY – VŠEOBECNÉ

PRED POUŽITÍM SPOTREBIČA SI PROSÍM PREČÍTAJTE VŠETKY POKYNY. TENTO NÁVOD SI USCHOVAJTE PRE ĎALŠIE POTREBY.

TENTO SPOTREBIČ JE URČENÝ VÝHRADNE NA POUŽÍVANIE V DOMÁCNOSTI.

- Nedovoľte deťom alebo neoprávneným osobám, aby so spotrebičom manipulovali. Uchovávajte ho mimo ich dosah.
- Pri používaní spotrebiča v blízkosti detí buďte obzvlášť opatrní.
- Nepoužívajte spotrebič ako hračku.
- Obal obsahuje malé časti, ktoré môžu byť nebezpečné pre deti. Výrobok uchovávajte mimo dosah detí. Vrecká a ich súčasti predstavujú nebezpečenstvo udusenia.
- Nenechávajte napájací kábel voľne visieť cez okraj pracovnej dosky.
- Nepoužívajte spotrebič vonku alebo na vlhkom povrchu, existuje nebezpečenstvo úrazu elektrickým prúdom.
- Nepoužívajte iné príslušenstvo, než aké odporúča výrobca.
- Nepoužívajte spotrebič s poškodeným káblom alebo zástrčkou. Ihneď ho nechajte opraviť v autorizovanom servise.
- Uchovávajte spotrebič v dostatočnej vzdialenosti od zdrojov tepla, ako sú radiátory, trúby a iné zariadenia produkujúce teplo. Nevystavujte ho priamemu slnečnému žiareniu.
- Nedotýkajte sa spotrebiča mokrymi rukami.
- Pri inštalácii príslušenstva, čistení a údržbe alebo v prípade nesprávneho fungovania, vypnite spotrebič a odpojte ho z elektrickej zásuvky.
- Nezapínajte spotrebič, pokiaľ nie je príslušenstvo správne pripojené a v spotrebiči nie sú žiadne potraviny.
- Spotrebič je vhodný len pre použitie v domácnosti a nie je určený pre komerčné použitie.
- Neponárajte napájací kábel, zástrčku alebo spotrebič do vody alebo akejkoľvek inej tekutiny.
- Pravidelne kontrolujte, či na spotrebiči a napájacom kábli nie sú viditeľné známky poškodenia. Nikdy nezapínajte poškodený spotrebič.
- Pred čistením a po použití vypnite spotrebič, odpojte ho z elektrickej siete a nechajte ho vychladnúť.
- Nevykonávajte sami opravy spotrebiča. Kontaktujte autorizovaný servis.
- Tento spotrebič môžu používať osoby s obmedzenými telesnými, zmyslovými alebo duševnými schopnosťami alebo nedostatkom skúseností a znalostí len pod dohľadom alebo po tom, čo boli poučené o bezpečnom používaní spotrebiča a pochopili súvisiace riziká. Nenechávajte deti, aby sa so spotrebičom hrali.
- Tento spotrebič nie je možné ovládať prostredníctvom externého časovača, diaľkového ovládača alebo akejkoľvek inej súčasti, ktorá spotrebič automaticky zapína, pretože existuje nebezpečenstvo vzniku požiaru v prípade, že je vo chvíli zapnutia spotrebič zakrytý alebo nesprávne umiestnený.
- Nepoužívajte spotrebič iným spôsobom, než ako je popísané v tomto návode.
- Pred prvým použitím spotrebiča odstráňte všetky obaly a reklamné materiály.
- Uistite sa, či sieťové napätie odpovedá hodnotám na štítku spotrebiča.
- Neponechávajte spotrebič bez dozoru, pokiaľ je v prevádzke alebo je pripojený k elektrickej sieti.
- Spotrebič umiestňujte len na stabilný povrch, odolný proti teplu v dostatočnej vzdialenosti od iných zdrojov tepla.
- Buďte opatrní pri manipulácii so spotrebičom, pokiaľ obsahuje horúce potraviny alebo vodu.
- Nedotýkajte sa horúceho povrchu. Používajte úchyty a tlačidlá.
- Ak spotrebič nepoužívate, odpojte ho z elektrickej siete.
- Buďte opatrní pri otváraní veka spotrebiča, aby nedošlo k obareniu.
- Dodržujte bezpečnú vzdialenosť spotrebiča od horľavých materiálov ako je nábytok, záclony, prikrývky, papier, oblečenie a podobne.
- Pri odpájaní jednotky z elektrickej siete nikdy neťahajte za kábel. Podržte zástrčku a vytiahnutím ju odpojte.
- Pri používaní spotrebiča zaistite vhodné vetranie.
- Na spotrebič nepokladajte žiadne predmety.
- Dávajte pozor, aby vám spotrebič nespadol a nevystavuje ho veľkým nárazom.

- Na produkt sa vzťahuje dvoročná záruka, v prípade že nie je uvedené inak. Záruka sa nevzťahuje na poškodenie spôsobené neštandardným používaním, mechanické poškodenie, vystavenie extrémnym podmienkam alebo jednanie v rozpore s odporúčaniami v návode, rovnako ako na poškodenie v dôsledku bežného opotrebenia.
- Výrobca, dovozca ani predajca nepreberajú zodpovednosť za akékoľvek poškodenie spôsobené nesprávnym zostavením alebo používaním produktu.
- Pre zariadenia, ktoré je možné pripojiť do zásuvky: zásuvka musí byť umiestnená v blízkosti zariadenia a musí byť jednoducho prístupná.

DŮLEŽITÉ BEZPEČNOSTNÉ POKYNY

- Spotrebič je určený na mletie kávových zŕn, orechov bez škrupinky, bylínok, maku a určitých druhov korenia. Nepoužívajte ho na mletie mimoriadne tvrdých potravín, ako je muškátový oriešok apod. Nepoužívajte ho k účelom, pre ktoré nie je určený.
- Neumývajte spotrebič (okrem viečka) pod tečúcou vodou a neponárajte ho do vody alebo iných kvapalín.
- Spotrebič je vybavený bezpečnostným mechanizmom, ktorý zabraňuje jeho spusteniu, v prípade, že by nebolo viečko riadne nasadené.
- Nepoužívajte prístroj, ak je prázdny, mohlo by to negatívne ovplyvniť jeho životnosť.
- Maximálna doba nepretržitej prevádzky spotrebiča je 1 minúta. Približne po **1 minúte prevádzky** ponechajte spotrebič približne **2 minúty** vypnutý.
- Spotrebič vždy vypnite a odpojte od napájania, pokiaľ ho nebudete používať, nechávejte ho bez dozoru, pred plnením alebo vyprázdňovaním nádoby na mletie, pred nasádzaním a odnímaním viečka a pred čistením. Nesnímajte viečko z nádoby na mletie, pokiaľ sa čepeľ pohybuje. Vždy počkajte na úplné zastavenie čepele.

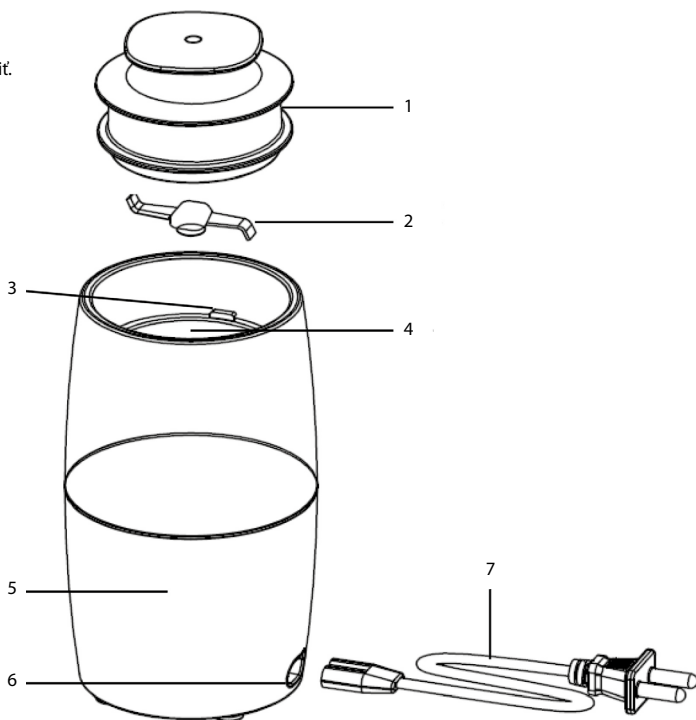
Upozornenie: Nesprávne používanie môže viesť k zraneniu!

- Obzvlášť opatrní buďte pri vyprázdňovaní nádoby na mletie a pri čistení, aby ste sa nezranili o čepeľ.
- Neodpojujte spotrebič od napájania tahaním za napájací kábel. Mohlo by dôjsť k poškodeniu napájacieho kábla alebo zásuvky. Napájací kábel odpojujte jemným potiahnutím za zástrčku napájacieho kábla.

POPIS PRODUKTU

Produkt sa môže od ilustrácií mierne líšiť.

1. Veko
2. Čepeľ
3. Mikrospínač
4. Nádobka na mletie
5. Základňa
6. Zástrčka
7. Odpojiteľný napájací kábel



PRED PRVÝM POUŽITÍM

1. Vyberte mlynček na kávu z obalu.
2. Vyberte **viečko (č. 1)**. Umyte pod tečúcou teplou vodou s použitím kuchynského čistiaceho prostriedku. Potom opláchnite čistou vodou a dôkladne osušte.
3. Otrite **nádoby na mletie (č. 4)** a **čepel' na mletie (č. 2)** čistou handričkou. Pri ostrej čepeli' buďte opatrní, aby nedošlo k zraneniu!

ČISTENIE A ÚDRŽBA

- Pred čistením sa uistite, či je mlynček na kávu vypnutý, odpojený od napájania, a či sa **čepel' na mletie (č. 2)** nepohybuje.
- **Viečko (č. 1)** umyte teplou vodou s pomocou kuchynského čistiaceho prostriedku. Potom opláchnite čistou vodou a dôkladne osušte mäkkou utierkou.
- Z **nádoby na mletie (č. 4)** odstráňte zvyšky mletej kávy alebo iných potravín, ktoré ste spracovávali. Dôkladne otrite **nádoby na mletie (č. 4)** a **čepel' na mletie (č. 2)** čistou handričkou a potom osušte utierkou.

Upozornenie: Pri čistení **čepel' na mletie (č. 2)** buďte veľmi opatrní, aby ste sa nezanarili o ostrie.

- Pomocou suchej alebo mierne navlhčenej handričky očistite **základňu (č. 5)**. Neumývajte spotrebič pod tečúcou vodou a neponárajte ho do vody alebo iných kvapalín.
- Na čistenie produktu nepoužívajte riedidlá, rozpúšťadlá alebo abrazívne prostriedky.

POUŽÍVANIE MLYNČEKA NA KÁVU

1. Odstráňte **viečko (č. 1)**. Nasypťte kávové zrná do **nádoby na mletie (č. 4)**. Maximálna **kapacita nádoby na mletie (č. 4)** je **50 g** kávových zŕn. Neplňte **nádoby na mletie (č. 4)** nad okraj nádoby.

Upozornenie: Nepoužívajte mlynček na kávu na mletie mimoriadne tvrdých potravín, ako je muškátový oriešok apod.

Tip: Mlynček na kávu môžete používať takisto na mletie orechov, bylínok, maku a určitých druhov korenín. Pred mletím je nutné odstrániť škrupinku orechov

2. Umiestnite **viečko (č. 1)** na **nádoby na mletie (č. 4)**.
3. Zapojte **napájací kábel (č. 7)** do **zástrčky (č. 6)** na **základni (č. 5)**.
4. Zapojte mlynček na kávu do elektrickej zásuvky a pootočením viečka, tak aby zacvaklo do uzáveru, uveďte do prevádzky. Hrubosť namletej kávy závisí na dobe mletia.
Čím ďalej budete mlieť, tým jemnejšia káva bude.

Upozornenie: Maximálna doba nepretržitej prevádzky je **1 minúta**. Po **1 minúte** nepretržitej **prevádzky** ponechajte mlynček na kávu **vypnutý** po dobu **2 minút**. Toto je **1 prevádzkový cyklus**. Po **5 cykloch** ponechajte mlynček na kávu **vypnutý** po dobu **10-15 minút**, aby vychladol, potom ho môžete znovu používať. Týmto spôsobom predĺžite životnosť výrobku.

Tip: Kávu vždy pripravujte z čerstvo namletých zŕn. Predom namletá káva čiastočne stráca svoju chuť a arómu.

5. Pro zastavení mlynčeka na kávu uvoľníte **viečko (č. 1)**. Odpojte mlynček na kávu z elektrickej zásuvky. Uistite sa, či sa **čepel' na mletie (č. 2)** zastavila. Potom **viečko (č. 1)** odstráňte. Vysypte namletú kávu do vhodnej nádoby.
6. Mlynček na kávu vyčistite po každom použití podľa pokynov v kapitole „Čistenie a údržba“.

DE

EN

CZ


SK

PL


HU

SL

HR

1. Uvedený symbol  na výrobku alebo v sprievodnej dokumentácii znamená, že použité elektrické alebo elektronické výrobky sa nesmú likvidovať spolu s komunálnym odpadom. Z dôvodu správnej likvidácie výrobku ho odovzdajte na určených zberných miestach, kde ich prevezmú bez akýchkoľvek poplatkov. Správnu likvidáciu tohoto výrobku pomôžete chrániť cenné prírodné zdroje a podporujete prevenciu potencionálnych negatívnych dopadov na životné prostredie a na zdravie človeka, ktoré by mohla spôsobiť nesprávna likvidácia takéhoto odpadu. Ďalšie podrobnosti s tým súvisiace si vyžiadať na miestnom úrade alebo v mieste najbližšieho zberného dvora. Pri nesprávnej likvidácii takéhoto typu odpadu, vám v súlade so štátnymi predpismi hrozí udelenie pokuty.

Informácie pre užívateľov, týkajúce sa likvidácie elektrických a elektronických zariadení (určených pre firmy a spoločnosti): Za účelom správnej likvidácie elektrických a elektronických zariadení si vyžiadať podrobné informácie od svojho predajcu alebo dodávateľa.

Informácie pre spotrebiteľov, na likvidáciu elektrických a elektronických zariadení, v iných krajinách, ktoré nie sú členmi EÚ: Za účelom správnej likvidácie elektrických a elektronických zariadení si vyžiadať podrobné informácie na príslušnom úrade alebo su svojho predajcu takýchto zariadení. Všetko je vyjadrené symbolom  prečiarknutého kontajnera na výrobku, obale alebo v tlačových materiáloch.

2. Záručné opravy zariadenia uplatňujte u svojho predajcu. V prípade technických problémov a otázok kontaktujte svojho predajcu, ktorý Vás bude informovať o ďalšom postupe. Dodržujte pravidlá pre prácu s elektrickými zariadeniami. Užívateľ nie je oprávnený rozoberať zariadenie ani vymieňať žiadnu jeho súčasť. Pri otvorení alebo odstránení krytov hrozí riziko úrazu elektrickým prúdom. Pri nesprávnom zostavení zariadenia a jeho opätovnom zapojení sa tiež vystavujete riziku úrazu elektrickým prúdom.

Záručná lehota je na produkty 24 mesiacov, pokiaľ nie je stanovené inak. Záruka sa nevzťahuje na poškodenie spôsobené neštandardným používaním, mechanickým poškodením, vystavením agresívnym podmienkam, zachádzaním v rozpore s manuálom a bežným opotrebovaním. Záručná doba pre batériu je 24 mesiacov, na jej kapacitu 6 mesiacov. Viac informácií ohľadom záruky nájdete na www.elem6.com/warranty

Výrobca, dovozca ani distribútor nenesú žiadnu zodpovednosť za akékoľvek škody spôsobené montážou alebo nesprávnym používaním produktu.

Vyhlasenie o zhode EÚ

Spoločnosť elem6 s.r.o. týmto prehlasuje, že zariadenie Lauben Grinder 200ST je v zhode so základnými požiadavkami a ďalšími príslušnými ustanoveniami smernice **2014/30/EU** a **2014/35/EU**. Všetky produkty Lauben sú určené na predaj bez obmedzení v Nemecku, Českej republike, Slovensku, Poľsku, Maďarsku a v ďalších členských krajinách EÚ. Úplné prehlásenie o zhode je možné stiahnuť z webu www.lauben.com/support/doc

Dovozca do EU

elem6 s.r.o., Braškovská 308/15, 16100 Praha 6, Česká republika
www.lauben.com

Výrobca

TIGMON GmbH, Yorkstraße 22; 93049 Regensburg, Deutschland

Chyby tlače a zmeny v návode na použitie sú vyhradené.



Specyfikacje i funkcje

Model	LBNG200ST
Zakres napięcia znamionowego	AC220–240 V
Częstotliwość	50/60 Hz
Klasa ochrony (dla ochrony przed porażeniem elektrycznym)	II
Wydajność	200 W

INSTRUKCJA BEZPIECZEŃSTWA – OGÓLNE

PROSZĘ PRZECZYTAĆ WSZYSTKIE INSTRUKCJE PRZED UŻYCIEM URZĄDZENIA. ZACHOWAJ TEN PODRĘCZNIK NA PRZYSZŁOŚĆ.

TO URZĄDZENIE JEST PRZEZNACZONE WYŁĄCZNIE DO UŻYTKU DOMOWEGO.

- Nie pozwalaj dzieciom ani osobom nieupoważnionym korzystać z urządzenia. Trzymaj je poza ich zasięgiem.
- Zwracaj szczególną uwagę, jeśli urządzenie jest używane przy dzieciach.
- Nie używaj urządzenia jako zabawki.
- Opakowanie zawiera małe kawałki, które mogą być niebezpieczne dla dzieci. Zawsze przechowuj produkt poza zasięgiem dzieci. Worki mogą powodować uduszenie i ryzyko zadławienia.
- Nie pozwól, aby przewód zasilający zwisał swobodnie nad krawędzią blatu.
- Nie używaj urządzenia na zewnątrz lub na mokrej powierzchni, istnieje ryzyko porażenia prądem.
- Nie należy używać akcesoriów innych niż zalecane przez producenta
- Nie używaj urządzenia z uszkodzonym przewodem lub wtyczką. Natychmiast zleć naprawę autoryzowanemu serwisowi.
- Trzymaj urządzenie z dala od źródeł ciepła, takich jak kaloryfery, piekarniki i inne urządzenia wytwarzające ciepło, i trzymaj je z dala od bezpośredniego światła słonecznego.
- Nie dotykaj urządzenia mokrymi rękami
- Podczas instalowania akcesoriów, czyszczenia i konserwacji lub w przypadku awarii należy wyłączyć urządzenie i odłączyć je od gniazdka sieciowego.
- Nie włączaj urządzenia, jeśli akcesoria nie są odpowiednio zamontowane i nie ma w nim jedzenia
- Urządzenie nadaje się wyłącznie do użytku domowego i nie jest przeznaczone do użytku komercyjnego.
- Nie zanurzaj przewodu zasilającego, wtyczki ani urządzenia w wodzie lub innym płynie.
- Regularnie sprawdzaj urządzenie i przewód zasilający pod kątem uszkodzeń. Nigdy nie włączaj uszkodzonego urządzenia.
- Przed czyszczeniem i po użyciu urządzenia wyłącz urządzenie, wyjmij wtyczkę z gniazdka i poczekaj, aż ostygnie.
- Nie naprawiaj urządzenia samodzielnie. Skontaktuj się z autoryzowanym centrum serwisowym.
- To urządzenie może być używane wyłącznie przez osoby o ograniczonych zdolnościach fizycznych, sensorycznych lub umysłowych lub bez doświadczenia i wiedzy pod nadzorem lub po przeszkoleniu w zakresie bezpiecznego użytkowania urządzenia i zrozumienia związanego z tym ryzyka. Nie pozwalaj dzieciom bawić się urządzeniem.
- To urządzenie nie może być sterowane zewnętrznym zegarem, pilotem zdalnego sterowania ani żadnym innym elementem, który automatycznie włącza urządzenie, ponieważ istnieje ryzyko pożaru, jeśli urządzenie zostanie zakryte lub nieprawidłowo ustawione w momencie włączenia.
- Nie używaj urządzenia w sposób inny niż opisany w tej instrukcji.
- Przed pierwszym użyciem usuń wszystkie opakowania i materiały marketingowe z urządzenia.
- Upewnij się, że napięcie sieciowe jest równe tabliczce znamionowej urządzenia.
- Nie pozostawiaj urządzenia bez nadzoru, gdy jest włączone lub podłączone do sieci elektrycznej.
- Ustaw urządzenie tylko na stabilnej, odpornej na ciepło powierzchni w wystarczającej odległości od innych źródeł ciepła.
- Zachowaj ostrożność podczas obchodzenia się z urządzeniem, które zawiera gorącą żywność lub wodę.
- Nie dotykaj gorącej powierzchni. Użyj uchwyty i przycisków.
- Odłącz urządzenie, gdy nie jest używane.
- Zachowaj ostrożność podczas otwierania pokrywy urządzenia, aby uniknąć poparzenia.
- Zachowaj bezpieczną odległość między urządzeniem a materiałami łatwopalnymi, takimi jak meble, zasłony, koce, papier, ubrania itp.
- Nigdy nie ciągnij za kabel podczas odłączania urządzenia od sieci. Chwyć wtyczkę i pociągnij, aby odłączyć.
- Podczas użytkowania urządzenia zapewnij odpowiednią wentylację.
- Nie stawiaj żadnych przedmiotów na urządzeniu.
- Uważaj, aby nie upuścić urządzenia ani nie narażać go na silne wstrząsy.
- Produkt objęty jest dwuletnią gwarancją, chyba że zaznaczono inaczej. Gwarancja nie obejmuje uszkodzeń spowodowanych

DE

EN

CZ

SK

PL

HU

SL

HR

niestandardowym użytkowaniu, uszkodzeń mechanicznych, narażenia na ekstremalne warunki lub działania niezgodne z zaleceniami zawartymi w instrukcji, a także uszkodzeń spowodowanych normalnym zużyciem.

- Producent, importer lub sprzedawca detaliczny nie ponosi odpowiedzialności za jakiegokolwiek szkody spowodowane niewłaściwym montażem lub użytkowaniem produktu.
- W przypadku urządzeń, które można podłączyć do gniazdka: gniazdko musi znajdować się blisko urządzenia i być łatwo dostępne.

WAŻNE INSTRUKCJE BEZPIECZEŃSTWA

- Urządzenie jest przeznaczone do mielenia ziaren kawy, łupin orzechów, ziół, maków i niektórych przypraw. Nie używaj go do mielenia wyjątkowo twardych potraw, takich jak gałka muskatowa itp. Nie używaj go do celów, do których nie jest przeznaczony.
- Nie myj urządzenia (z wyjątkiem pokrywy) pod bieżącą wodą i nie zanurzaj go w wodzie lub innych cieczach.
- Urządzenie jest wyposażone w mechanizm bezpieczeństwa, który uniemożliwia jego uruchomienie w przypadku nieprawidłowego zamocowania pokrywy.
- Nie używaj urządzenia, gdy jest puste, ponieważ może to negatywnie wpłynąć na jego żywotność.
- Maksymalny czas ciągłej pracy urządzenia wynosi 1 minutę. Po około **1 minucie pracy pozostaw** urządzenie wyłączone na około **2 minuty**.
- Zawsze wyłączaj i odłączaj urządzenie, gdy nie jest używane, pozostawiając je bez nadzoru, przed napełnieniem lub opróżnieniem miski do mielenia, przed założeniem i zdjęciem pokrywy oraz przed czyszczeniem. Nie zdejmuj pokrywy z miski do mielenia, gdy ostrze się porusza. Zawsze czekaj, aż ostrze całkowicie się zatrzyma.

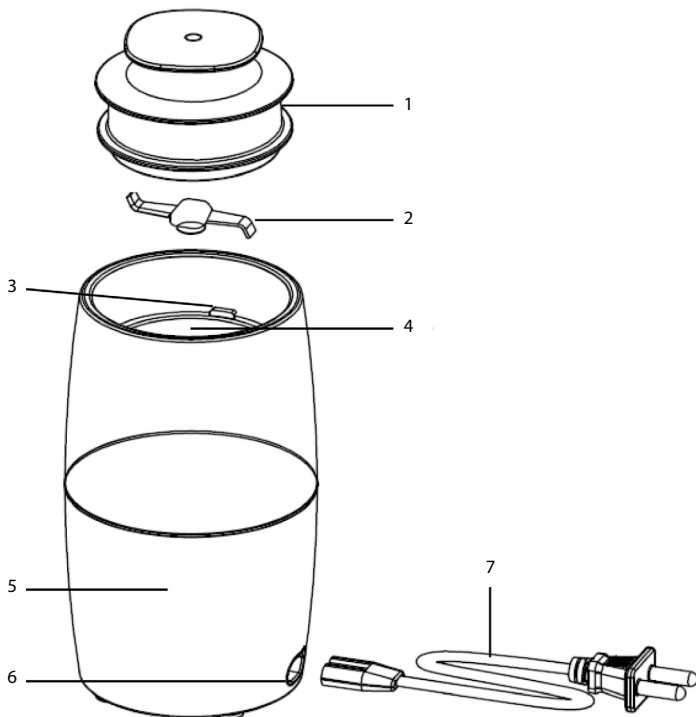
Ostrzeżenie: Niewłaściwe użytkowanie może prowadzić do obrażeń!

- Zachowaj szczególną ostrożność podczas opróżniania pojemnika i czyszczenia, aby uniknąć zranienia ostrzem.
- Nie odłączaj urządzenia od źródła zasilania ciągnąc za przewód zasilający. To może się spowodować uszkodzenie przewodu zasilającego lub gniazdka. Odłącz przewód zasilający, delikatnie pociągając za wtyczkę przewodu zasilającego.

OPIS PRODUKTU

Produkt może nieznacznie różnić się od ilustracji.

1. Nóż
3. Mikroprzełącznik
4. Naczynie do mielenia
5. Baza
6. Wtyczka
7. Odłączany przewód zasilający



PRZED PIERWSZYM UŻYCIEM

1. Wyjmij młynek do kawy z opakowania.
2. Zdejmij **pokrywkę (nr 1)**. Umyj pod bieżącą ciepłą wodą za pomocą detergentu kuchennego. Następnie spłucz czystą wodą i dokładnie wysusz.
3. Wytrzyj **miszkę do mielenia (nr 4)** i **ostrze do mielenia (nr 2)** czystą szmatką. Uważaj, aby nie zranić ostrego ostrza!

CZYSZCZENIE I KONSERWACJA

- Przed czyszczeniem upewnij się, że młynek do kawy jest wyłączony, odłączony od zasilania i że **ostrze mielące (nr 2)** się nie porusza.
- Umyj **pokrywkę (nr 1)** ciepłą wodą i detergentem kuchennym. Następnie spłucz czystą wodą i dokładnie wysusz miękką ściereczką.
- Usuń resztki zmielonej kawy lub innych artykułów spożywczych z **miszki do mielenia (nr 4)**, które przetworzyłeś. Dokładnie wytrzyj **pojemnik młynka (nr 4)** i **ostrze młynka (nr 2)** czystą szmatką, a następnie osuszysz szmatką.

Uwaga: Podczas czyszczeniem **ostrza młynka (nr 2)** uważaj, aby nie zranić się nim.

- Oczyszcz **podstawę (nr 5)** suchą lub lekko wilgotną szmatką. Nie myj urządzenia pod bieżącą wodą ani nie zanurzaj go w wodzie lub innych cieczach.
- Nie używaj rozcieńczalników, rozpuszczalników ani materiałów ściernych do czyszczenia produktu.

UŻYWANIE MŁYNKA DO KAWY

1. Zdejmij **nasadkę (nr 1)**. Wlej ziarna kawy do **miszki do mielenia (nr 4)**. Maksymalna **pojemność naczynia do mielenia (nr 4)** wynosi 50 g ziaren kawy. Nie napełniaj **miszki do mielenia (nr 4)** powyżej krawędzi miski.

Ostrzeżenie: Nie używaj młynka do kawy do mielenia wyjątkowo twardych potraw, takie jak gałka muszkatołowa itp.

Wskazówka: Młynka do kawy można także używać do mielenia orzechów, ziół i maków i niektóre rodzaje przypraw. Przed mieleniem konieczne jest usunięcie skorupy nakrętki.

2. Umieść **pokrywkę (nr 1)** na **misce do mielenia (nr 4)**.
3. Podłącz **przewód zasilający (nr 7)** do **wtyczki (nr 6)** w **podstawie (nr 5)**.
4. Podłącz młynek do kawy do prądu i włącz go, obracając pokrywkę tak, aby się zatrzasnęła. Chropowatość zmielonej kawy zależy od czasu mielenia. Im dłużej mielisz, tym drobniejsza będzie kawa.

Uwaga: Maksymalny czas ciągłej pracy wynosi 1 minutę. Po 1 minucie ciągłej pracy pozostaw młynek do kawy **wyłączony na 2 minuty**. To jest 1 cykl operacyjny. Po 5 cyklach pozostaw młynek do kawy **wyłączony na 10-15 minut**, aby ostygł, a następnie możesz go użyć ponownie. Przedłuż to żywotność produktu.

Wskazówka: Zawsze przygotowyj kawę ze świeżo zmielonych ziaren. Kawa wstępnie zmielona częściowo traci smak i aromat.

5. Aby zatrzymać młynek do kawy, zwolnij **pokrywkę (nr 1)**. Odłącz młynek do kawy od gniazdka elektrycznego. Upewnij się, że **ostrze młynka (nr 2)** zatrzymało się. Następnie zdejmij **pokrywkę (nr 1)**. Wlej zmieloną kawę do odpowiedniego pojemnika.

DE

EN

CZ


SK

PL


HU

SL

HR

1. Symbol  umieszczony na wyrobie albo w dokumentacji przewodniej oznacza, że zużyte wyroby elektryczne albo elektroniczne nie mogą być likwidowane razem z odpadami komunalnymi. W celu przeprowadzenia poprawnej likwidacji wyrobu należy go oddać w ustalonych punktach zbiorczych, w których zostanie bezpłatnie przyjęty. Poprawną likwidacją tego produktu pomagamy zachować źródła cennych surowców naturalnych i zapobiegamy potencjalnym negatywnym wpływom na środowisko naturalne i zdrowie ludzi, które mogą być skutkiem niewłaściwej likwidacji odpadów. Dalsze szczegóły można uzyskać w lokalnych urzędach albo w najbliższym miejscu gromadzenia odpadów. Przy wadliwej likwidacji odpadów tego rodzaju, zgodnie z przepisami krajowymi, grozi niebezpieczeństwo nałożenia mandatu karnego.

Informacja dla użytkownika o likwidacji urządzeń elektrycznych i elektronicznych (stosowanych dla potrzeb firmowych i zakładowych): O szczegółowe informacje dotyczące likwidacji urządzeń elektrycznych i elektronicznych zwracamy się do ich producenta albo do dostawcy.

Informacja dla użytkownika o likwidacji urządzeń elektrycznych i elektronicznych w krajach spoza Unii Europejskiej: Wyżej wymieniony symbol  obowiązuje tylko w krajach Unii Europejskiej. Aby poprawnie likwidować urządzenia elektryczne i elektroniczne, zwracamy się o szczegółowe informacje do swoich lokalnych urzędów albo do sprzedawcy urządzenia. Najlepiej sygnalizuje to symbol przekreślonego kontenera na wyrobie, opakowaniu albo w załączonych, wydrukowanych materiałach.

2. Naprawy gwarancyjne urządzenia zgłaszać u swojego sprzedawcy. W przypadku problemów technicznych i pytań skontaktować się ze sprzedawcą, który poinformuje o dalszych krokach. Przestrzegać zasad pracy ze sprzętem elektrycznym. Użytkownik nie jest upoważniony do demontażu urządzenia lub wymiany jakichkolwiek jego elementów. W wyniku otwarcia lub zdjęcia pokryw istnieje ryzyko porażenia prądem elektrycznym. Istnieje również ryzyko

porażenia prądem, jeśli urządzenie zostanie nieprawidłowo zmontowane i ponownie podłączone.

Okres gwarancji na produkty wynosi 24 miesiące, o ile nie ustalono inaczej. Gwarancja nie obejmuje uszkodzeń spowodowanych niestandardowym użytkowaniem, uszkodzeń mechanicznych, narażenia na działanie agresywnych warunków, obchodzenia się niezgodnie z instrukcją oraz normalnego zużycia. Okres gwarancji na akumulator wynosi 24 miesiące, na jego pojemność 6 miesięcy. Więcej informacji dotyczących gwarancji znajdziesz na www.elem6.com/warranty

Producent, importer lub dystrybutor nie ponosi odpowiedzialności za jakiegokolwiek szkody spowodowane montażem lub niewłaściwym użytkowaniem produktu.

Deklaracja zgodności UE

Firma elem6 s.r.o. niniejszym deklaruje, że urządzenie Lauben Grinder 200ST z podstawowymi wymogami i innymi odpowiednimi przepisami dyrektywy **2014/30/UE** i **2014/35/UE**. Wszystkie produkty Lauben są przeznaczone do sprzedaży bez ograniczenia w Niemczech, Czechach, na Słowacji, w Polsce, na Węgrzech i innych krajach członkowskich UE. Pełną deklarację zgodności można pobrać z internetu www.lauben.com/support/doc

Importer do EU

elem6 s.r.o., Braškovská 308/15, 16100 Praha 6, Republika Czeska
www.lauben.com

Producent

TIGMON GmbH, Yorkstraße 22; 93049 Regensburg, Deutschland

Błędy w druku i zmiany w instrukcji są zastrzeżone.



Műszaki paraméterek és tulajdonságok

Modell	LBNG200ST
Névleges feszültségtartomány	AC220–240 V
Frekvencia	50/60 Hz
Védelmi osztály (áramütés elleni védelem)	II
Teljesítmény	200 W

BIZTONSÁGI UTASÍTÁSOK – ÁLTALÁNOS

A KÉSZÜLÉK HASZNÁLATA ELŐTT OLVASSA EL AZ ÖSSZES UTASÍTÁST. A KÉSŐBBI ÚJRAOLVASÁS ÉRDEKÉBEN ŐRIZZE MEG A HASZNÁLATI UTASÍTÁST.

A FOGYASZTÓ KIZÁRÓLAG OTTHONI HASZNÁLATRA ALKALMAS.

- Ne engedje, hogy gyermekek vagy illetéktelen személyek használják a készüléket. Tartsa távol őket.
- Ha a készüléket gyermekek közelében kívánja használni, fokozottan körültekintően járjon el.
- Soha ne használja a készüléket játékként.
- A csomagolás a gyermekek számára veszélyes apró részeket tartalmaz. A termék gyermekek kezébe nem kerülhet. A tasakok és azok egyes részei fulladásveszélyt jelentenek.
- Soha ne hagyja, hogy a tápkábel szabadon lelógjon a munkalap szélénél.
- Soha ne használja a készüléket szabadban vagy nedves felületen, mert fennáll az áramütés veszélye.
- Soha ne használjon más, mint a gyártó által ajánlott tartozékokat.
- Ne használja a készüléket sérült kábellel vagy csatlakozódugóval. Azonnal javíttassa meg hivatalos szervizben.
- A készüléket mindig tartsa hőforrásoktól, például radiátoroktól, sütőktől és más hőtermelő berendezésektől távol. Ne tegye ki közvetlen napsugarak hatásának.
- Soha ne érintse meg a fogyasztót nedves kézzel.
- Tartozékok felszerelések, tisztítások és karbantartások, vagy hibás működés esetén mindig kapcsolja ki a készüléket, és húzza ki az elektromos csatlakozóját.
- Soha ne kapcsolja be a készüléket, ha a feltét nincs megfelelően rögzítve, és nincs étel a készülékben.
- A készülék kizárólag háztartási, és nem üzleti célú felhasználásra alkalmas.
- Soha ne merítse a tápkábelt, a csatlakozót vagy a készüléket vízbe vagy más folyadékba.
- Rendszeresen ellenőrizze le, hogy nem mutatja-e sérülés jelét a készülék vagy a tápkábel. Ha sérült a készülék, ne kapcsolja be.
- Tisztítás előtt és használat után kapcsolja ki a készüléket, húzza ki a konnektorból, és hagyja lehűlni.
- Soha ne próbálja meg saját maga megjavítani a készüléket. Vegye fel a kapcsolatot szakszervizzel.
- A készüléket korlátozott testi, érzékszervi vagy szellemi képességű, vagy tapasztalatlan és megfelelő ismeretekkel nem rendelkező személyek használhatják kizárólag felügyelet mellett, vagy a készülék biztonságos használatára vonatkozó utasítások áttanulmányozását követően használhatják, amennyiben teljes mértékben megértik a kapcsolódó kockázatokat. Soha ne engedje, hogy gyermekek játszanak a készülékkel.
- A készüléket nem használható külső időkapcsolóval, távirányítóval sem semmilyen olyan más eszközzel, amely automatikusan bekapcsolja a készüléket, mert ez tűzveszéllyel járna, ha a készülék a bekapcsolás pillanatában le van takarva, vagy nem megfelelően van elhelyezve.
- Soha ne használja nem rendeltetésszerűen a készüléket.
- A készülék első használatba vétele előtt távolítsa el az összes csomagolóanyagot és promóciós anyagot.
- Ellenőrizze le, hogy a hálózati feszültség megegyezik-e az adattáblán feltüntetett értékeknek.
- Soha ne hagyja felügyelet nélkül a bekapcsolt vagy elektromos hálózathoz csatlakoztatott készüléket.
- A készüléket minden esetben kizárólag stabil hőálló felületen, más hőforrásoktól távol állítsa fel.
- Legyen óvatos a készülék kezelésekor, ha az forró ételt vagy vizet tartalmaz.
- Ne érjen a forró felülethez! Használja a fogantyúkat és a gombokat.
- Ha nem használja, húzza ki a készüléket a konnektorból.
- A leforrázás elkerülése érdekében legyen mindig óvatos, amikor felnyitja a készülék fedelét.
- Tartsa be a biztonsági távolságot a gyúlékony anyagoktól, például bútoroktól, függönyöktől, takaróktól, papírtól, ruházattól stb.
- A készülék árammentesítéséhez soha ne rángassa a kábelt. A kábelt a dugót megfogva húzza ki a konnektorból.
- A készülék használatakor gondoskodjon megfelelő szellőzésről.
- Ne tegyen semmit a készülékbe.

- Vigyázzon, hogy soha ne ejtse le a készüléket, és ne tegye ki semmilyen erős ütéseknek.
- Eltérő rendelkezés hiányában a termékre kétéves garancia vonatkozik. A jótállás nem terjed ki a nem rendeltetésszerű használat által okozott károokra, a mechanikai sérülésekre, a szélsőséges körülmények melletti, illetve a használati útmutatóban feltüntetett ajánlásokkal ellentétes használat okozta károokra, sem a standard kopásra.
- A gyártó, importőr vagy eladó nem vállal felelősséget a termék nem megfelelő összeszerelése vagy használata által okozott károkért.
- Konnektorba dugható eszközök esetében a konnektornak a készülék közelében és könnyen hozzáférhetőnek kell lennie.

FONTOS BIZTONSÁGI UTASÍTÁSOK

- A készülék kávébab, héj nélküli diófélék, gyógynövények, mák és bizonyos típusú fűszerek darálására alkalmas. Ne használja rendkívül kemény élelmiszerek, például a szerezcsendió stb. darálására. Ne használja olyan célra, amelyre nem alkalmas.
- Ne mossa el a készüléket (kivéve fedelét) folyó víz alatt, és ne merítse vízbe vagy más folyadékba.
- A készülék biztonsági mechanizmussal rendelkezik, amely megakadályozza elindítását, ha a fedél nincs megfelelően ráhelyezve.
- Ne használja a készüléket, ha üres, mert ez hátrányosan befolyásolhatja élettartamát.
- A készülék maximális folyamatos működési ideje 1 perc. Körülbelül **1 perc működés** után a készüléket körülbelül **2 percre** kapcsolja ki.
- A készüléket mindig kapcsolja ki és húzza ki a csatlakozójából, ha nem használja, felügyelet nélkül hagyja, a darálóedény feltöltése vagy ürítése, a fedél felhelyezése és eltávolítása, valamint a tisztítás előtt. Ne távolítsa el a darálóedény fedelét, amíg a penge mozog. Mindig várja meg, amíg a penge teljesen leáll.

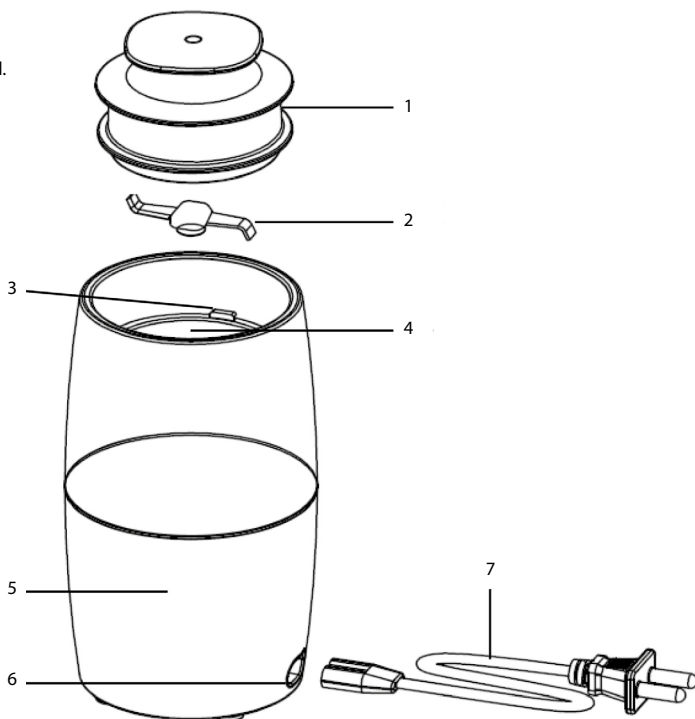
Figyelmeztetés: A nem megfelelő használat sérülést okozhat!

- Különösen óvatosnak kell lennie a darálóedény ürítése és tisztítása közben, hogy ne sebesítse meg a penge.
- A készülék tápellátását ne a tápkábel kihúzásával szüntesse meg. Ez károsíthatja a tápkábelt vagy a csatlakozóját. A tápellátást úgy szüntesse meg, hogy a tápkábelt a dugasznál fogva óvatosan kihúzza.

A TERMÉK LEÍRÁSA

A termék kissé eltérhet az illusztrációtól.

1. Fedél
2. Penge
3. Mikrokapcsoló
4. Örlőedény
5. Talpazat
6. Dugó
7. Leccsatlakoztható tápkábel



ELSŐ HASZNÁLAT ELŐTT

1. Vegye ki a kávédarálót a csomagolásból.
2. Vegye ki a **fedelét (1. sz.)**. Mossa el meleg folyóvíz alatt konyhai mosószerrel. Ezután öblítse le tiszta vízzel, és alaposan szárítsa meg.
3. Törölje meg tiszta ronggyal a **daráló edényét (4. sz.)** és a **darálópengét (2. sz.)**. Legyen óvatos, hogy ne sértse meg az éles penge.

TISZTÍTÁS ÉS KARBANTARTÁS

- Tisztítás előtt ellenőrizze, hogy kikapcsolta-e a kávédarálót, leválasztotta-e az áramellátásról, és **hogya a (2. sz.) darálópenge nem mozog-e**.
- **A fedelét (1. sz.)** mossa el meleg vízzel és mosogatószerrel.
- Ezután öblítse le tiszta vízzel, és puha ruhával alaposan szárítsa meg.
- **A daráló edényéből (4. sz.)** távolítsa el az őrölt kávé vagy más feldolgozott élelmiszer maradványait. Alaposan törölgesse ki az **daráló edényét (4. sz.)** és a **darálópengét (2. sz.)** tiszta ronggyal, majd szárítsa meg törölruhával.

Figyelmeztetés: A **darálópenge (2. sz.)** tisztítása közben legyen nagyon óvatos, hogy ne sértse meg a penge.

- A **talpazatot (5. sz.)** száraz vagy enyhén nedves ruhával tisztítsa. Ne mossa el a készüléket folyó víz alatt, és ne merítse vízbe vagy más folyadékba.
- A termék tisztításához ne használjon hígítót, oldószert vagy dörzshatású készítményeket.

A KÁVÉDARÁLÓ HASZNÁLATA

1. Vegye le a **fedelét (1. sz.)**. Öntse a kávébabot a **daráló edényébe (4. sz.)**. A **daráló edényének (4. sz.) kapacitása 50 g** kávészem. A **daráló edényét (4. sz.)** töltsen meg az edény pereméig.

Figyelmeztetés: A kávédarálót ne használja rendkívül kemény élelmiszerek, például a szerezsendió stb. darálására.

Tipp: A kávédarálóval dióféléket, gyógynövényeket, mákot és bizonyos fűszereket is darálhat. Darálás előtt el kell távolítani a diófélék héját.

2. Helyezze a **fedele (1. sz.)** a **daráló edényére (4. sz.)**.
3. Csatlakoztassa a **tápkábelt (7. sz.)** a **talpazaton (6. sz.)** található **aljzatba (5. sz.)**.

4. Csatlakoztassa a kávédarálót az elektromos aljzathoz, és csavarja rá a fedelet úgy, hogy az kattanjon, majd kapcsolja be a gépet. A darált kávé finomsága a darálás időtartamától függ. Minél tovább darálja, annál finomabb lesz a kávé.

Figyelmeztetés: A folyamatos működés maximális időtartama **1 perc. 1 perc** folyamatos működés után **2 percre kapcsolja ki** a kávédarálót. Ez az **1. működési ciklus. 5 ciklust követően** a kávédarálót **kapcsolja ki 10–15 percre**, hogy lehűljön, majd újra használhatja. Ezzel a módszerrel meghosszabbíthatja a termék élettartamát.

Tipp: A kávé mindig frissen darált kávéból készíttse el. A darált kávé részben elveszíti ízét és aromáját.

5. A kávédaráló leállításához engedje fel a **fedele (1. sz.)**. Húzza ki a kávédarálót az elektromos dugaljából. Győződjön meg róla, hogy leállt-e a **daráló kése (2. sz.)**. Ezután vegye le a **fedelét (1. sz.)**. Öntse ki a kávé egy megfelelő edénybe.
6. A kávédarálót minden használat után tisztítsa meg a „Tisztítás és karbantartás” fejezet utasításainak megfelelően.

DE

EN

CZ


SK

PL


HU

SL

HR

1. A terméken  vagy annak kíséror dokumentációjában feltüntetett jelzések azt jelentik, hogy az elhasználdott elektromos és elektronikus termékeket nem szabad a háztartási hulladékokkal együtt ártalmatlanítani. A helyes likvidálás céljából adja le azokat az arra kijelölt hulladékgyűjtő helyeken, ahol azokat ingyen átveszik. A termék helyes ártalmatlanításával értékes természeti forrásokat segít megőrizni és megelőzi azok nem megfelelő ártalmatlanításából eredő potenciálisan negatív hatásokat a környezetre és az emberi egészségre. További részleteket kérjen a helyi önkormányzattól vagy a legközelebbi hulladékgyűjtő helyen. Ezen hulladékfajták nem helyes ártalmatlanítása néhány ország előírásai szerint pénzbírsággal járhat.

Információkat a felhasználók számára az elektromos és elektronikus eszközök (vállalati és üzleti használatra) eltávolításáról: Az elektromos és elektronikus berendezések megfelelő ártalmatlanításához kérjen részletes információkat a kereskedőtől vagy a szállítótól.

Információkat a felhasználók számára az elektromos és elektronikus eszközök hulladékai felhasználásáról az Európai Unión kívüli más országokban: A fenti szimbólum csak az Európai Unió országaiban érvényes. Az elektromos és elektronikus berendezések megfelelő ártalmatlanításához kérjen részletes információkat az Önök hivatalaitól vagy a berendezés  Eladójától. Ezt az áthúzott tartály szimbóluma fejezi ki a terméken, a csomagoláson vagy a nyomtatott anyagon.

2. A készülék garanciális szervizére vonatkozó igényét a készülék forgalmazójánál érvényesítse. Műszaki problémák és nem egyértelmű információk esetén vegye fel a kapcsolatot az eladóval, és kérjen tőle tájékoztatást a további eljárásról. Tartsa be az elektromos készülékek használatára vonatkozó szabályokat. A felhasználó nem jogosult szétszerelni a készüléket, sem kicserélni annak bármely alkotóelemét. A burkolat felnyitásával vagy eltávolításával a felhasználó áramütés veszélyének teszi ki magát. A készülék helytelen összeszerelése, majd újbóli áram alá helyezése esetén a felhasználó szintén áramütés veszélyének teszi ki magát.

A termékekre vonatkozó jótállási idő 24 hónap, hacsak nem került másként meghatározásra. A jótállás nem vonatkozik a nem standard használat, mechanikus hatások, agresszív körülmények, valamint a használati útmutatóval ellentétes használat okozta sérülésekre, illetve a standard kopásra. Az akkura nyújtott jótállás időtartama 24 hónap, a kapacitására 6 hónap. A garanciával kapcsolatos további információkért kérjük, látogasson el a www.elem6.com/warranty oldalra.

Sem a gyártó, sem az importőr, sem a forgalmazó nem felelnek a termék összeszerelése vagy helytelen használata okozta károkért.

EU Megfelelőségi nyilatkozat

Az elem6 s.r.o. cég ezúton kijelenti, hogy a Lauben Grinder 200ST készülék megfelel a **2014/30/EK**, illetve a **2014/35/EU** irányelvek alapkövetelményeinek és mindent további vonatkozó rendelkezésének. Minden Lauben termék korlátlanul forgalmazható Németországban, a Cseh Köztársaságban, Szlovákiában, Lengyelországban, Magyarországon és az EU többi tagállamában. A teljes megfeleléségi nyilatkozat letölthető a www.lauben.com/support/doc oldalról.

Importőr az EU-ba

elem6 s.r.o., Braškovská 308/15, 16100 Praha 6, Cseh Köztársaság
www.lauben.com

Gyártó

TIGMON GmbH, Yorkstraße 22; 93049 Regensburg, Deutschland

Fenntartjuk a nyomtatási hibák és a kézikönyv módosításai lehetőségét.



Specifikacije in lastnosti

Model	LBNG200ST
Razpon nazivne napetosti	AC220–240 V
Frekvenca	50/60 Hz
Razred zaščite (za zaščito pred električnim udarom)	II
Moč	200 W

VARNOSTNI NAPOTKI SDA – SPLOŠNO

PRED UPORABO APARATA PROSIMO, DA TEMELJITO PREBERETE VSE NAPOTKE. SAMA NAVODILA POSPRAVITE ZA NADALJNJO UPORABO.

TA APARAT JE NAMENJEN SAMO ZA UPORABO V GOSPODINJSTVU.

- Ne dovolite otrokom ali nepooblaščenim osebam, da rokujejo z aparatom. Shranjujte ga izven njihovega dosega.
- Če uporabljate aparat v bližini otrok, bodite še posebej pazljivi.
- Aparata ne uporabljajte za igranje.
- Embalaža vsebuje majhne delce, ki so lahko nevarni za otroke. Izdelek shranjujte izven dosega otrok. Vrečke in drugi sestavni deli predstavljajo nevarnost za zadušitev.
- Ne dovolite, da bi el. napajalni kabel prosto visel preko roba delovne plošče.
- Ne uporabljajte aparata zunaj ali na vlažni površini, obstaja nevarnost udara z električnim tokom.
- Ne uporabljajte drugih sestavnih delov, kot pa jih priporoča proizvajalec.
- Ne uporabljajte aparata, ki ima poškodovan kabel ali vtikalo. Takoj naj ga popravijo v pooblaščenem servisu.
- Aparat shranjujte v zadostni razdalji od virov vročine, kot so radiatorji, peči ali pa druge naprave, ki proizvajajo toploto. Ne izpostavljajte ga direktni sončni svetlobi.
- Ne dotikajte se aparata z mokrimi rokami.
- Pri inštalaciji sestavnih delov, čiščenju in pri vzdrževanju ali v primeru nepravilnega delovanja aparat ugasnite in ga izklopite iz električne vtičnice.
- Aparata ne prižigajte dokler konkretni sestavni del ni pravilno pritrjen in v aparatu ni nobenih živil.
- Aparat je primeren samo za uporabo v gospodinjstvu, ne pa za komercialno uporabo.
- Redno preverjajte ali na aparatu in el. napajalnem kablu ni vidnih znakov poškodb. V nobenem primeru ne prižigajte poškodovanega aparata.
- Pred čiščenjem in po uporabi ugasnite aparat, ga izklopite iz el. omrežja in pustite, da se ohladi.
- Popravila aparata nikoli ne izvajajte sami. Kontaktirajte pooblaščen servis.
- Ta aparat lahko uporabljajo osebe s prilagojenimi telesnimi, umskimi ali duševnimi sposobnostmi ali s pomanjkljivimi izkušnjami in znanjem samo pod nadzorom ali pa potem, ko so bili poučeni glede varne uporabe aparata in so razumeli vsa morebitna tveganja. Ne dovolite, da bi se otroci igrali z aparatom.
- Tega aparata ni mogoče upravljati preko zunanega časomerilca, daljinskega upravljalnika ali kakršnega koli drugega dela, ki aparat samodejno prižiga, saj obstaja nevarnost nastanka požara tudi v primeru, ko je samo za trenutek prižgan aparat prekrit ali pa nepravilno nameščen.
- Aparata ne uporabljajte na drugačen način, kot je to opisano v teh navodilih.
- Pred prvo uporabo aparata odstranite ves embalažni in reklamni material.
- Prepričajte se ali omrežna napetost odgovarja vrednostim na tipski tablici aparata.
- Aparat ne sme nikoli delovati brez nadzora, če deluje ali je priključen k električnemu omrežju.
- Aparat nameščajte samo na stabilno površino, ki je odporna proti vročini in v zadostni razdalji od drugih virov vročine.
- Bodite pozorni pri rokovanju z aparatom, ko so v njem vroča živila ali voda.
- Ne dotikajte se vroče površine. Uporabljajte držalo in tipke.
- Če aparata ne uporabljate, ga izklopite iz električnega omrežja.
- Ko odpirate pokrov aparata pazite, da ne pride do opeklin.
- Upoštevajte varno razdaljo aparata od gorljivih aparatov, kot je pohištvo, zaves, pregrinjala, papir, oblačila itd.
- Ko enoto izključite iz el. omrežja, nikoli ne vlecite za kabel. Vedno podržite vtikalo in s potegom odklopite.
- Pri uporabi aparata zagotovite primerno prežračevanje.
- Na aparat ne polagajte nobenih predmetov.
- Pazite, da vam aparat ne pade, prav tako pa ga ne izpostavljajte prevelikim udarcem.

DE

EN

CZ

SK

PL

HU

SL

HR

- Izdelek je predmet dvoletne garancije, če ni navedeno drugače. Garancija se ne nanaša na poškodbe povzročene zaradi neobičajne uporabe, mehanskih poškodb, izpostavljenosti agresivnim pogojem ali ravnanju, ki ni v skladu s priporočili v navodilih, enako kot tudi ne na poškodbe, ki so predmet tekoče obrabe.
- Proizvajalec, uvoznik in prodajalec ne nosijo nobene odgovornosti za kakšne koli škode povzročene zaradi nepravilne montaže ali uporabe izdelka.
- Izklopite napajalni kabel, vtikalo ali del aparata od vode ali drugih tekočin, da preprečite udarec z električnim tokom ali poškodbo pečice. Vsa živila položite na pekač ali v posodo za pečenje, da ne pride do stika z grelnim elementom.
- Za aparate, ki se lahko priključijo v vtičnico: vtičnica se mora nahajati v bližini aparata in dostop do nje mora biti enostaven.

POMEMBNI VARNOSTNI NAPOTKI

- Aparat je zasnovan za mletje kavnih zrn, oreščkov brez lupine, zelišč, maka in določenih vrst začimb. Ne uporabljajte ga za mletje izredno trdih živil, kot je muškatni orešček ipd. Ne uporabljajte ga za namene, za katere ni predviden.
- Aparata (razen pokrova) ne pomivajte pod tekočo vodo in ga ne potaplajte v vodo ali druge tekočine.
- Aparat je opremljen z varnostnim mehanizmom, ki preprečuje njegov zagon. Če pokrov ni pravilno nameščen.
- Ne uporabljajte naprave, če je prazna, to bi lahko negativno vplivalo na njeno življenjsko dobo.
- Najdaljši čas neprekinjenega delovanja aparata je 1 minuta. Približno po **1 minuti delovanja** pustite aparat približno **2 minuti** izklopljen.
- Aparat vedno izklopite in odklopite od napajanja, če ga ne boste uporabljali, če ga puščate brez nadzora, pred polnjenjem ali praznjenjem posode za mletje, pred nameščanjem ali odstranjevanjem pokrova ter pred čiščenjem. Ne odstranjujte pokrova s posode za mletje, dokler se rezilo premika. Vedno počakajte, da se rezilo povsem ustavi.

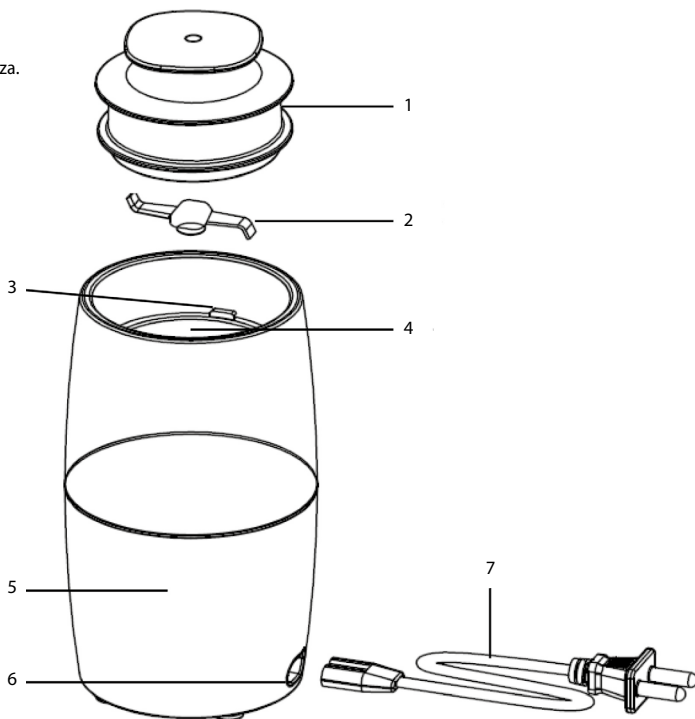
Opozorilo: Nepravilna uporaba lahko privede do poškodb!

- Še posebej bodite previdni pri praznjenju posode za mletje ter pri čiščenju, da se ne poškodujete ob rezilo.
- Ne odklapljajte aparata od napajanja z vlečenjem za napajalni kabel. Lahko bi prišlo do poškodbe napajalnega kabla ali vtičnice. Napajalni kabel odklapljajte z rahlim vlečenjem za vtič napajalnega kabla.

OPIS IZDELKA

Izdelek se lahko rahlo razlikuje od prikaza.

1. Pokrov
2. Rezilo
3. Mikrostikalo
4. Posoda za mletje
5. Podstavek
6. Vtič
7. Odstranljivi napajalni kabel



PRED PRVO UPORABO

1. Vzemite mlinček za kavo iz embalaže.
2. Odstranite **pokrovček (št. 1)**. Pomijte pod tekočo vodo z uporabo kuhinjskega čistilnega sredstva. Nato izperite s čisto vodo in temeljito posušite.
3. Obrišite **posodo za mletje (št. 4)** in **rezilo za mletje (št. 2)** s čisto krpo. Pri ostrem rezilu bodite previdni, da ne pride do poškodb!

ČIŠČENJE IN VZDRŽEVANJE

- Pred čiščenjem se prepričajte, da je mlinček za kavo izklopljen, odklopljen od napajanja, in da se **rezilo za mletje (št. 2)** ne premika.
- **Pokrovček (št. 1)** pomijte s toplo vodo s pomočjo kuhinjskega čistilnega sredstva. Nato izperite s čisto vodo in temeljito posušite z mehko krpo.
- Iz **posode za mletje (št. 4)** odstranite ostanke mlete kave ali drugih živil, ki ste jih obdelovali. Temeljito očistite **posodo za mletje (št. 4)** in **rezilo za mletje (št. 2)** s čisto krpo in nato obrišite do suhega.

Opozorilo: Pri čiščenju **rezila za mletje (št. 2)** bodite zelo previdni, da se ne poškodujete z ostrim robom.

- S suho ali rahlo navlaženo krpo očistite **podstavek (št. 5)**. Ne pomivajte aparata pod tekočo vodo in ga ne potaplajte v vodo ali druge tekočine.
- Za čiščenje izdelka ne uporabljajte redčil, topil ali abrazivnih sredstev.

UPORABA MLINČKA ZA KAVO

1. Snemite **pokrovček (št. 1)**. Nasujte kavna zrna v **posodo za mletje (št. 4)**. Največja **zmogljivost posode za mletje (št. 4)** je **50 g** kavnih zrn. Ne polnite **posode za mletje (št. 4)** čez rob posode.

Opozorilo: Ne uporabljajte mlinčka za kavo za mletje izredno trdih živil, kot je muškadni orešček ipd.

Nasvet: Mlinček za kavo lahko uporabljate tudi za mletje oreščkov, zelišč, maka in določenih vrst začimb. Pred mletjem je treba odstraniti lupine oreščkov.

2. Namestite **pokrovček (št. 1)** na **posodo za mletje (št. 4)**.

3. Vstavite **napajalni kabel (št. 7)** v **vtičnico (št. 6)** na **podstavku (št. 5)**.

4. Vključite mlinček za kavo v električno vtičnico in ga z zasukom pokrovčka, da se zapre na klik, zaženite. Grobost mlete kave je odvisna od časa mletja. Dlje kot boste mleli, bolj fino bo kava zmleta.

Opozorilo: Najdaljši čas neprekinjenega delovanja je **1 minuta**. Po **1 minuti** neprekinjenega delovanja pustite mlinček za kavo **izklopljen 2 minuti**. To je **1 delovni cikel**. Po **5 ciklih** pustite mlinček za kavo **izklopljen 10–15 minut**, da se ohladi, nato ga lahko znova uporabljate. Na ta način boste podaljšali življenjsko dobo izdelka.

Nasvet: Kavo vedno pripravljajte iz sveže mletih zrn. V naprej zmleta kava delo izgubi svoj okus in aromo.

5. Za ustavitev mlinčka za kavo sprostite **pokrovček (št. 1)**. Izključite mlinček za kavo iz električne vtičnice. Prepričajte se, da se je **rezilo za mletje (št. 2)** ustavilo. Nato **pokrovček (št. 1)** snemite. Stresite zmleto kavo v primerno posodo.

6. Mlinček za kavo očistite po vsaki uporabi v skladu z napotki v poglavju »Čiščenje in vzdrževanje«.

DE

EN

CZ


SK


PL

HU

SL

HR

1. Naveden simbol  na izdelku ali v spremni dokumentaciji pomeni, da se stari električni in elektronski izdelki ne smejo odstranjevati skupaj z gospodinjstvi odpadki. Z namenom pravilne odstranitve izdelka le tega odvrzite na zato namenjena zbirna dvorišča, kjer jih bodo sprejeli zastoj. S pravilnim odstranjevanjem tega izdelka pripomorete k ohranjanju dragocenih naravnih virov, prav tako pa pripomorete k preprečitvi morebitnih negativnih vplivov na življenjsko okolje in človeško zdravje, kar bi lahko bile posledice nepravilnega odstranjevanja odpadkov. Več podrobnosti pa zahtevajte pri vašem lokalnem uradu ali na najbližjem zbirnem dvorišču. V primeru nepravilnega odstranjevanja te vrste odpada so lahko v skladu z nacionalnimi predpisi vročene kazni. **Informacije za uporabnika glede odstranjevanja električnih in elektronskih naprav (za uporabo v podjetjih):** za pravilno odstranjevanje električnih in elektronskih naprav zahtevajte bolj podrobne informacije pri vašem prodajalcu ali dobavitelju.

Informacije za uporabnike glede odstranjevanje električnih in elektronskih naprav v drugih državah izven Evropske unije: Zgoraj naveden simbol  velja samo v državah Evropske unije, glede pravilnega odstranjevanja električnih in elektronskih naprav zahtevajte bolj podrobne informacije pri vašem uradu ali prodajalcu naprave. Vse je izraženo s simbolom prečrtanega koša za smeti na izdelku, embalaži ali tiskanih materialih.

2. Garancijo aparata uveljavite pri svojem prodajalcu. V primeru tehničnih težav in vprašanj kontaktirajte vašega prodajalca, ki vas bo obvestil o nadaljnjem postopku. Upoštevajte pravila za delo z električnimi napravami. Uporabnik nima nobenih pooblastil, da bi sam demontiral ali pa menjaval katere koli dele aparata. Pri odpiranju ali odstranjevanju pokrovov obstaja nevarnost udara z električnim tokom. V primeru nepravilne montaže izdelka in njegove ponovne priključitve se tudi izpostavljate nevarnosti udara z električnim tokom.

Garancijski rok je za izdelke 24 mesecev, če ni drugače navedeno. Garancija se ne nanaša na poškodbe, povzročene zaradi nepravilne uporabe, mehanskih poškodb, agresivnih pogojev, uporabe, ki ni v skladu z navodili, in zaradi redne obrabe. Garancijska doba za baterijo je 24 mesecev, za njeno kapaciteto pa šest mesecev. Več informacij glede garancije najdete na www.elem6.com/warranty

Proizvajalec, uvoznik in distributer ne nosijo nobene odgovornosti za morebitne škode povzročene zaradi montaže ali nepravilne uporabe izdelka.

EU Izjava o skladnosti

Družba elem6 s.r.o. s tem izjavlja, da je aparat Lauben Grinder 200ST skladen z osnovnimi zahtevami in drugimi ustreznimi določbami direktiv **2014/30/EU** in **2014/35/EU**. Vsi izdelki Lauben so namenjeni za prodajo brez omejitve v Nemčiji, na Češkem, Slovaškem, Poljskem, Madžarskem in v drugih državah članicah EU. Celo besedilo Izjave o skladnosti si lahko naložite na spletu www.lauben.com/support/doc

Uvoznik v EU

elem6 s.r.o., Braškovská 308/15, 16100 Praha 6, Češka republika
www.lauben.com

Proizvajalec

TIGMON GmbH, Yorkstraße 22; 93049 Regensburg, Deutschland

Pridržujemo si pravico do napak in sprememb v navodilih.



Specifikacije i značajke

Model	LBNG200ST
Raspon nominalnog napona	AC220–240 V
Frekvencija	50/60 Hz
Razred zaštite (za zaštitu od strujnog udara)	II
Snaga	200 W

SIGURNOSNE UPUTE SDA – OPĆENITO

MOLIMO VAS DA PRIJE UPOTREBE UREĐAJA PROČITATE SVE UPUTE. OVAJ PRIRUČNIK POHRANITE ZA DALJNJE POTREBE.

OVAJ UREĐAJ JE NAMIJENJEN SAMO ZA UPOTREBU U KUĆANSTVIMA.

- Ne dopustite da djeca ili neovlaštene osobe rukuju uređajem. Čuvajte ga izvan njihovog dohvata.
- U slučaju upotrebe uređaja u blizini djece budite posebno oprezni.
- Ne upotrebljavajte uređaj kao igračku.
- Pakovanje sadrži male dijelove koji mogu biti opasni za djecu. Proizvod čuvajte izvan dohvata djece. Vrećice i dijelovi koje vrećice sadrže predstavljaju rizik od gušenja.
- Ne ostavljajte kabel napajanja da slobodno visi preko ruba radne ploče.
- Ne upotrebljavajte uređaj vani ili na vlažnoj površini, postoji opasnost od električnog udara.
- Ne upotrebljavajte drugu opremu nego što preporučuje proizvođač.
- Ne upotrebljavajte uređaj s oštećenim kablom ili utikačem. Odmah ga predajte ovlaštenom servisu radi popravka.
- Držite uređaj u dostatnoj udaljenosti od izvora topline, kao što su radijatori, pećnice i drugi uređaji koji stvaraju toplinu. Ne izlažite ga izravnom sunčevom zračenju.
- Ne dodirujte uređaj mokrim rukama.
- U slučaju instalacije opreme, čišćenja i održavanja ili u slučaju neispravnog rada isključite uređaj i odspojite ga od električne utičnice.
- Ne uključujte uređaj ako oprema nije ispravno pričvršćena i u uređaju nema nikakvih namirnica.
- Uređaj je prikladan samo za upotrebu u kućanstvu, nije namijenjen za komercijalnu upotrebu.
- Ne potapajte kabel napajanja, utikač ili uređaj u vodu ili bilo koje druge tekućine.
- Redovito provjeravajte nema li uređaj ili kabel napajanja vidljive tragove oštećenja. Nikada ne uključujte oštećen uređaj.
- Prije čišćenja i nakon upotrebe isključite uređaj, odspojite ga od električne mreže te ga ostavite da se ohladi.
- Ne popravljajte sami uređaj. Kontaktirajte ovlašteni servis.
- Osobe s ograničenim tjelesnim, čulnim ili intelektualnim sposobnostima ili s nedostatkom iskustava i znanja mogu upotrebljavati ovaj uređaj samo pod nadzorom i nakon dobivanja pouke o sigurnoj upotrebi uređaja i shvaćanju pratećih rizika. Ne ostavljajte djecu da se igraju s uređajem.
- Ovim uređajem se ne može upravljati pomoću eksternog tajmera, daljinskog upravljača ili bilo kojeg drugog dijela koji automatski uključuje uređaj, pošto postoji opasnost od nastanka požara u slučaju da je uređaj u trenutku uključivanja prekriven ili pogrešno postavljen.
- Ne upotrebljavajte uređaj na drugi način nego što je opisano u ovim uputama.
- Prije prve upotrebe uređaja uklonite svu ambalažu i promidžbene materijale.
- Uvjerite se da mrežni napon odgovara vrijednostima na pločici uređaja.
- Ne ostavljajte uređaj bez nadzora ako je u hodu ili ako je priključen u električnu mrežu.
- Uređaj postavljajte samo na stabilnu površinu otpornu na toplinu u dostatnoj udaljenosti od drugih izvora topline.
- Vodite računa pri rukovanju uređajem ako sadrži vruće namirnice ili vodu.
- Ne dodirujte vruće površine. Upotrebljavajte držače i tipke.
- Ako ne upotrebljavate uređaj, odspojite ga od električne mreže.
- Vodite računa pri otvaranju poklopca uređaja, da ne bi došlo do opekline.
- Poštujte sigurnu udaljenost uređaja od zapaljivih materijala kao što je namještaj, zavjese, deke, papir, odjeća i sl.
- Pri odspajanju jedinice od električne mreže nikada ne vucite za kabel. Uхватite utikač te ga izvucite iz utičnice.
- Tijekom upotrebe uređaja osigurajte prikladno vjetrenje.
- Na uređaj ne postavljajte nikakve predmete.
- Vodite računa da vam uređaj ne padne i ne izlažite ga jakim udarima.
- Jamstveni rok za proizvode je dvije godine, ako nije drukčije određeno. Jamstvo se ne odnosi na oštećenja koja nastanu

nestandardnom upotrebom, mehaničkim oštećenjem, izlaganjem agresivnim uvjetima, postupanjem protivno uputama, niti na oštećenja koja nastanu standardnim habanjem.

- Proizvođač, uvoznik i prodavalac ne snose nikakvu odgovornost za bilo kakve štete koje nastanu neispravnom montažom ili upotrebom proizvoda.
- Odspojite kabel napajanja, utičnicu ili dijelove uređaja od vode ili drugih tekućina, kako biste spriječili električni udar ili oštećenje pećnice. Sve namirnice stavite na pladanj ili posudu za pečenje, kako ne bi došle u dodir s grijačem.
- U slučaju uređaja koji se mogu priključiti u utičnicu: utičnica bi se trebala nalaziti u blizini uređaja i mora biti lako dostupna.

VAŽNE SIGURNOSNE UPUTE

- Aparat je namijenjen za mljevenje zrna kave, oljuštenih oraha, začinskog bilja, maka određenih vrsta začina. Ne upotrebljavajte ga za mljevenje izrazito tvrde hrane, primjerice muškarnog oraščića i sl. Ne upotrebljavajte ga u svrhe za koje nije namijenjen.
- Ne perite uređaj (osim poklopca) pod mlazom tekuće vode, ne uranjajte ga u vodu ili u druge tekućine.
- Aparat ima sigurnosni mehanizam koji sprječava uključivanje ako poklopac nije pravilo postavljen.
- Ne upotrebljavajte aparat ako je prazan jer to može negativno utjecati na njegov životni vijek.
- Maksimalno vrijeme neprekidnog rada aparata je 1 minuta. Nakon otprilike **1 minute rada** ostavite aparat isključen na otprilike **2 minute**.
- Uvijek isključite i iskopčajte aparat iz utičnice kada ga nećete dugo upotrebljavati, ako ga ostavljate bez nadzora, prije punjenja ili pražnjenja posude za mljevenje, prije stavljanja i skidanja poklopca i prije čišćenja. Ne skidajte poklopac s posude za mljevenje dok se oštrica miče. Uvijek pričekajte da se oštrica potpuno zaustavi.

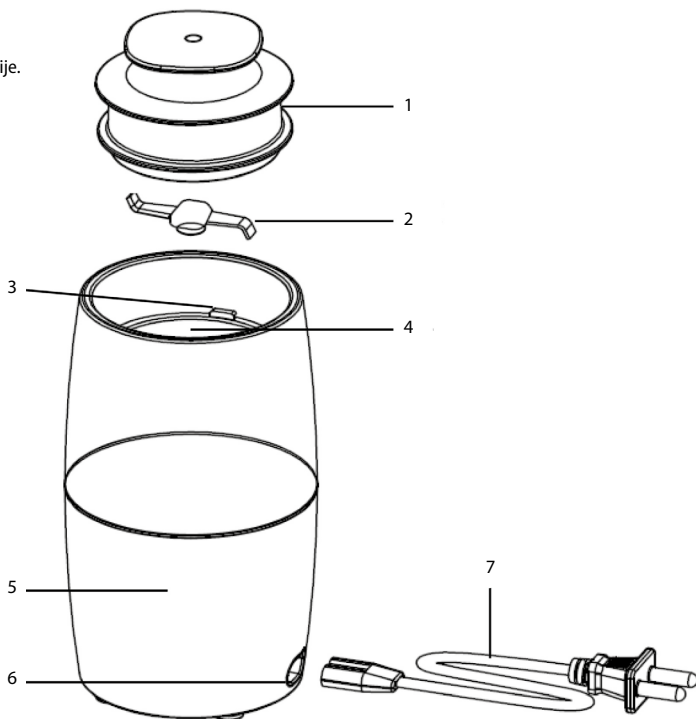
Upozorenje: Nepravilno korištenje može uzrokovati ozljede!

- Budite posebno oprezni prilikom pražnjenja posude za mljevenje i čišćenja kako se ne biste ozlijedili na oštricu.
- Ne isključujte aparat iz napajanja povlačenjem kabela za napajanje. To bi moglo oštetiti kabel za napajanje ili utičnicu. Kabel za napajanje izvucite laganim povlačenjem utikača kabela za napajanje.

OPIS PROIZVODA

Proizvod se može razlikovati od ilustracije.

1. Poklopac
2. Oštrica
3. Mikrosklopka
4. Posuda za mljevenje
5. Postolje
6. Utikač
7. Odvojiv kabel za napajanje



PRIJE PRVE UPORABE

1. Izvadite mlinac za kavu iz pakiranja.
2. Skinite **poklopac (br. 1)**. Operite pod mlazom tekuće tople vode upotrebljavajući kuhinjsko sredstvo za čišćenje. Zatim isperite čistom vodom i temeljito osušite.
3. Obrišite **posudu za mljevenje (br. 4)** i **oštricu za mljevenje (br. 2)** čistom krpicom. Pazite da se ne ozlijedite na oštricu!

ČIŠĆENJE I ODRŽAVANJE

- Prije čišćenja provjerite je li mlinac za kavu isključen, izvučen iz utičnice i da se **oštrica za mljevenje (br. 2)** ne pomiče.
- **Poklopac (br. 1)** operite toplom vodom upotrebljavajući kuhinjsko sredstvo za čišćenje. Zatim isperite čistom vodom i temeljito osušite mekanom kuhinjskom krpom.
- Iz **posude za mljevenje (br. 4)** uklonite ostatke samljevene kave ili druge hrane koju ste mljeli. Temeljito obrišite **posudu za mljevenje (br. 4)** i **oštricu za mljevenje (br. 2)** čistom krpicom, a zatim osušite kuhinjskom krpom.

Upozorenje: Prilikom čišćenja **oštrice za mljevenje (br. 2)** budite vrlo oprezni kako se ne biste ozlijedili na oštre rubove.

- Suhom ili malo navlaženom krpicom **očistite postolje (br. 5)**. Ne perite aparat pod mlazom tekuće vode i ne uranjajte ga u vodu ili u druge tekućine.
- Ne upotrebljavajte razrjeđivače, otopine ili abrazivna sredstva za čišćenje proizvoda.

KORIŠTENJE MLINCA ZA KAVU

1. Skinite **poklopac (br. 1)**. Stavite zrna kave u **posudu za mljevenje (br. 4)**. Maksimalna zapremnina **posude za mljevenje (br. 4)** je **50 g** zrna kave. Ne punite **posudu za mljevenje (br. 4)** iznad ruba posude.

Upozorenje: Ne upotrebljavajte mlinac za kavu za mljevenje izrazito tvrde hrane, primjerice muškatkog oraščića i sl.

Savjet: Mlinac za kavu možete upotrebljavati i za mljevenje oraha, začinskog bilja, maka i određenih vrsta začina. Potrebno je oljuštiti orahe prije mljevenja.

2. Stavite **poklopac (br. 1)** na **posudu za mljevenje (br. 4)**.
3. Uključite **kabel za napajanje (br. 7)** u **utikač (br. 6)** na **postolju (br. 5)**.
4. Uključite mlinac za kavu u električnu utičnicu pa ga pokrenite okretanjem poklopca tako da klikne. Krupnoća samljevene kave ovisi o vremenu mljevenja. Što ćete dulje mljeti, to će kava biti sitnija.

Upozorenje: Maksimalno vrijeme neprekidnog rada je **1 minuta**. Nakon **1 minute** neprekidnog rada mlinac za kavu isključite na **2 minute**. To je **1 radni ciklus**. Nakon 5 ciklusa mlinac za kavu neka bude **isključen 10–15 minuta** kako bi se ohladilo, a zatim ga možete ponovno upotrebljavati. Tako ćete produljiti životni vijek proizvoda.

Savjet: Kavu uvijek pripremajte od svježje mljevenih zrna. Unaprijed samljevena kava djelomično gubi okus i aromu.

5. Za zaustavljanje mlinca za kavu otpustite **poklopac (br. 1)**. Isključite mlinac za kavu iz električne utičnice. Provjerite je li se **oštrica za mljevenje (br. 2)** zaustavila. Zatim skinite **poklopac (br. 1)**. Istresite mljevenu kavu u prikladnu zdjelu.
6. Očistite mlinac za kavu nakon svakog korištenja prema uputama u poglavlju „Čišćenje i održavanje“.

DE

EN

CZ


SK

PL


HU

SL

HR

1. Navedeni simbol  na proizvodu ili u pratećoj dokumentaciji znači da se upotrijebljeni električni ili elektronički proizvodi ne smiju likvidirati zajedno s komunalnim otpadom. Radi ispravne likvidacije proizvoda isti predajte na za to namijenjenim mjestima za prikupljanje, gdje će biti preuzeti besplatno. Ispravnom likvidacijom ovog proizvoda možete pomoći u očuvanju važnih prirodnih dobara i pomožete sprječavanju potencijalnih negativnih utjecaja na okoliš i zdravlje ljudi, što mogu biti posljedice pogrešne likvidacije otpada. Više detalja zatražite od nadležnih lokalnih tijela ili najbližeg mjesta za prikupljanje otpada. U slučaju neispravne likvidacije ove vrste otpada u skladu s nacionalnim propisima mogu biti naplaćene kazne.

Informacije za korisnike u svezi likvidacije električnih i elektroničkih uređaja (upotreba u društvima i poduzećima): Radi ispravne likvidacije električnih i elektroničkih uređaja tražite detaljne informacije kod vašeg prodavatelja ili dobavljača.

Informacije za korisnike u svezi likvidacije električnih i elektroničkih uređaja u drugim zemljama izvan Europske unije: Gore navedeni simbol  važi samo u državama Europske unije. Radi ispravne likvidacije električnih i elektroničkih uređaja tražite detaljne informacije kod vaših javnih tijela ili prodavatelja uređaja. Sve izražava simbol precrtanog kontejnera na proizvodu, ambalaži ili tiskanim materijalima.

2. Popravke uređaja u jamstvenom roku tražite kod svog prodavatelja. U slučaju tehničkih poteškoća i pitanja kontaktirajte svog prodavatelja koji će vas obavijestiti o daljnjem postupanju. Poštujte pravila za rad s električnim uređajima. Korisnik nije ovlašten da rasklapa uređaj niti da mijenja bilo koji njegov dio. U slučaju otvaranja ili uklanjanja kućišta prijeti opasnost od električnog udara. U slučaju pogrešnog sklapanja uređaja i njegovog ponovnog povezivanja također se izlažete opasnosti od električnog udara.

Jamstveni rok za proizvode je 24 mjeseca, ako nije drukčije određeno. Jamstvo se ne odnosi na oštećenja koja nastanu nestandardnom upotrebom, mehaničkim oštećenjem, izlaganjem agresivnim uvjetima, postupanjem protivno uputama ili standardnim habanjem. Jamstveni rok za bateriju je 24 mjeseca, a za njezin kapacitet 6 mjeseci. Više informacija glede jamstva možete dobiti na www.elem6.com/warranty

Proizvođač, uvoznik i distributer ne snose nikakvu odgovornost za bilo kakve štete koje nastanu montažom ili neispravnom upotrebom proizvoda.

EU Izjava o sukladnosti

Društvo elem6 s.r.o. ovim izjavljuje da je uređaj Lauben Grinder 200ST u skladu s temeljnim zahtjevima i drugim odgovarajućim odredbama Direktive **2014/30/EU** i **2014/35/EU**. Svi proizvodi Lauben su namijenjeni za prodaju bez ograničenja u Njemačkoj, Češkoj, Slovačkoj, Poljskoj, Mađarskoj i drugim državama članicama EU. Cijela izjava o sukladnosti može se preuzeti na stranici www.lauben.com/support/doc

Uvoznik u EU

elem6 s.r.o., Braškovská 308/15, 16100 Praha 6, Republika Češka
www.lauben.com

Proizvođač

TIGMON GmbH, Yorkstraße 22; 93049 Regensburg, Njemačka

Ne odgovaramo za tiskarske pogreške i zadržavamo pravo na izmjene ovih uputa.





LaubenoTheRightWay

www.lauben.com