



LAUBEN VACUUM SEALER 60SB

Benutzerhandbuch | User manual | Uživatelský manuál | Uživatelský manuál |
Instrukcja użytkowania | Felhasználói kézikönyv | Uporabniški priročnik | Průručník za upotrebu

DE

EN

CZ

SK

PL

HU

SL

HR

DE	Lauben Vacuum Sealer 60SB – Benutzerhandbuch	3
EN	Lauben Vacuum Sealer 60SB – User manual	9
CZ	Lauben Vacuum Sealer 60SB – Uživatelský manuál	15
SK	Lauben Vacuum Sealer 60SB – Uživatelský manuál	21
PL	Lauben Vacuum Sealer 60SB – Instrukcja obsługi	27
HU	Lauben Vacuum Sealer 60SB – Használati útmutató	33
SL	Lauben Vacuum Sealer 60SB – Uporabniški priročnik	39
HR	Lauben Vacuum Sealer 60SB – Priručnik za upotrebu	45

TECHNISCHE SPEZIFIKATIONEN

Postennummer	LBNV560SB
Nennspannung	AC100–120V, AC220–240V
Nennfrequenz	50 Hz–60 Hz
Nennleistung	110 W
Schweißdauer	8–12 Sekunden
Vakuumier-/Schweißdauer	10–12 Sekunden
Vakuumniveau	> -60 kPa
Abmessungen	402×161×83 mm (L×B×H)
Nettogewicht	1.5 kg
Bruttogewicht	1.9 kg

SICHERHEITSAUWEISUNGEN – ALLGEMEIN





LESEN SIE VOR DER INBETRIEBNAHME DES GERÄTES BITTE ALLE ANWEISUNGEN. HEBEN SIE DIESE ANLEITUNG FÜR EINEN WEITEREN GEBRAUCH AUF.

DIESES GERÄT IST NUR FÜR DEN BETRIEB IN HAUSHALTEN BESTIMMT.

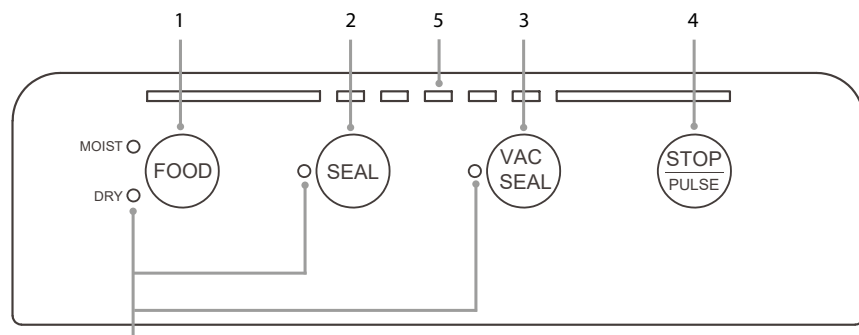
- Erlauben Sie Kindern oder unberechtigten Personen keine Manipulation mit dem Gerät. Bewahren Sie es außerhalb der Reichweite von Kindern auf.
- Gehen Sie besonders vorsichtig vor, wenn Sie das Gerät in der Nähe von Kindern verwenden.
- Verwenden Sie das Gerät nicht als Spielzeug.
- Die Verpackung enthält kleine Teile, die für Kinder gefährlich sein könnten. Bewahren Sie das Gerät außerhalb der Reichweite von Kindern auf. Tüten und deren Bestandteile stellen ein Erstickenrisiko dar.
- Lassen Sie das Stromkabel nicht über den Rand der Arbeitsplatte hängen.
- Verwenden Sie das Gerät nicht im Freien oder auf einer feuchten Oberfläche, das könnte zu Kurzschlüssen führen.
- Verwenden Sie kein anderes, als das vom Hersteller empfohlene Zubehör.
- Verwenden Sie das Gerät nicht, wenn das Kabel oder der Stecker beschädigt sind. Lassen Sie diese sofort von einer autorisierten Servicestelle reparieren.
- Bewahren Sie das Gerät fern von Wärmequellen, wie Heizkörpern, Öfen und anderen Geräten auf, die Wärme produzieren. Stellen Sie das Gerät keiner direkten Sonnenstrahlung aus.
- Berühren Sie das Gerät nicht mit feuchten Händen.
- Wenn Sie Zubehör installieren, das Gerät reinigen und pflegen oder wenn das Gerät nicht richtig funktioniert, schalten Sie das Gerät ab und trennen Sie es vom Stromnetz.
- Schalten Sie das Gerät nicht ein, wenn das Zubehör nicht richtig befestigt ist oder wenn sich keine Lebensmittel im Gerät befinden.
- Das Gerät eignet sich nur für den Haushaltsgebrauch und ist nicht für gewerbliche Zwecke bestimmt.
- Tauchen Sie das Stromkabel, den Stecker oder das Gerät nicht in Wasser oder andere Flüssigkeiten.
- Kontrollieren Sie regelmäßig, ob das Gerät und das Stromkabel unbeschädigt sind. Nehmen Sie nie ein beschädigtes Gerät in Betrieb.
- Schalten Sie das Gerät aus und trennen Sie es vom Stromnetz, bevor Sie es reinigen und nachdem Sie es nicht mehr verwenden und lassen Sie es auskühlen.
- Führen Sie keine Reparaturen am Gerät durch. Kontaktieren Sie das autorisierte Servicezentrum.
- Dieses Gerät darf von körperbehinderten Personen, geistig beschränkten Personen oder unerfahrenen Personen nur unter Aufsicht oder dann verwendet werden, wenn Sie über eine sichere Handhabung mit dem Gerät vertraut gemacht wurden und die damit verbundenen Risiken verstanden haben. Das Gerät ist kein Spielzeug für Kinder.
- Dieses Gerät darf mit keinem externen Timer, keiner Fernbedienung oder einem anderen Gerät gesteuert werden, welches das Gerät automatisch einschaltet, da dadurch ein Brandrisiko entstehen könnte, wenn das Gerät zum Zeitpunkt der Inbetriebnahme abgedeckt oder falsch aufgestellt ist.
- Verwenden Sie das Gerät zu keinen anderen Zwecken, als in dieser Anleitung angeführt.
- Entfernen Sie vor der ersten Inbetriebnahme des Gerätes alle Verpackungen und Werbematerialien.
- Vergewissern Sie sich, ob die Netzspannung den Werten entspricht, die auf dem Geräteetikett angeführt sind.
- Lassen Sie das Gerät nie unbeaufsichtigt, wenn es in Betrieb oder an das Stromnetz angeschlossen ist.

- Stellen Sie das Gerät nur auf einer stabilen Oberfläche ab, die hitzebeständig und in einer ausreichenden Entfernung von anderen Wärmequellen ist.
- Manipulieren Sie vorsichtig mit dem Gerät, wenn es heiße Lebensmittel oder Wasser enthält.
- Berühren Sie nicht die heiße Oberfläche. Verwenden Sie die Griffe und Tasten.
- Trennen Sie das Gerät vom Stromnetz, wenn Sie es nicht verwenden.
- Öffnen Sie den Deckel des Gerätes vorsichtig, damit Sie sich nicht verbrühen.
- Verwenden Sie das Gerät in einer sicheren Entfernung von brennbaren Materialien, wie Möbeln, Vorhängen, Decken, Papier, Kleidung usw.
- Wenn Sie das Gerät vom Stromnetz trennen, ziehen Sie nie am Stromkabel. Ziehen Sie das Stromkabel immer am Stecker aus der Steckdose.
- Sorgen Sie für eine gute Belüftung, wenn Sie das Gerät verwenden.
- Legen Sie keine Gegenstände auf dem Gerät ab.
- Achten Sie darauf, dass das Gerät nicht zu Boden stürzt und schützen Sie es vor Stößen.
- Für das Gerät gilt eine zweijährige Garantie, wenn nicht anders angeführt. Die Garantie bezieht sich nicht auf Beschädigungen, die durch eine nicht dem Standard entsprechende Nutzung, mechanische Beschädigungen, extreme Bedingungen oder Handlungen im Widerspruch zu den Empfehlungen in der Anleitung oder in Folge der normalen Abnutzung entstehen.
- Der Hersteller, Importeur und auch der Verkäufer haften für keine Schäden, die durch eine falsche Zusammenstellung oder Verwendung des Produktes entstehen.
- Ziehen Sie nicht das Schutzband ab, das den Hochtemperaturband bedeckt.
- Bei Geräten, die an eine Steckdose angeschlossen werden können: Die Steckdose muss sich in der Nähe des Geräts befinden und leicht zugänglich sein.

VERPACKUNGSMATERIAL

			
Vakuierer	Stromkabel AC	Schlauch	Folienrolle
1x	1x	1x	1 Rolle (28 x 300 cm)

KONTROLLPANEEL



Anmerkung: Wenn während des ununterbrochenen Betriebes mehrere Kontrollleuchten gleichzeitig blinken, wurde der Überhitzungsschutz aktiviert. Warten Sie 5–10 Minuten, bis das Gerät abkühlt und fahren Sie dann normal fort.

1. TASTE EINSTELLUNGEN FÜR TROCKENE/ FEUCHTE LEBENSMITTEL

Der Schweißvorgang mit feuchten Lebensmitteln dauert länger als mit trockenen Lebensmitteln. Nach der Auswahl der jeweiligen Funktion leuchtet die Kontrollleuchte auf.

2. TASTE SCHWEISSEN

Drücken Sie die Taste, egal ob die Luft aus dem Beutel abgesaugt wurde oder nicht. (Warten Sie zwischen den einzelnen Schweißvorgängen 30 Sekunden, damit das Gerät abkühlen kann.)

3. TASTE VAKUUMIEREN UND SCHWEISSEN

Es handelt sich um die am häufigsten verwendete Funktion. Absaugen der Luft und Verschweißen des Beutels mit den Lebensmitteln durch einen Tastendruck. (Warten Sie 60 Sekunden bis Sie das Gerät wieder verwenden, damit es abkühlen kann.)

4. TASTE STOPP UND PULSVAKUUMIERUNG

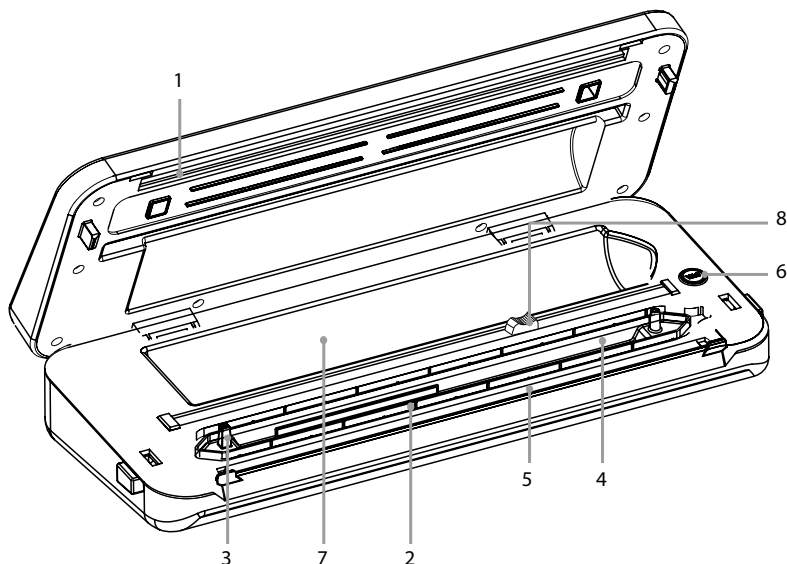
Um die aktuelle Tätigkeit sofort zu unterbrechen drücken Sie die STOPP Taste.

Halten Sie die Taste PULSE/STOPP im Stand-by Modus gedrückt um die Funktion zu aktivieren. Während der Pulsvakuumierung kann der Vakuumierdruck gemäß dem Typ der Lebensmittel manuelle gesteuert werden. Nachdem die gewünschte Vakuumierwirkung erzielt wurde lassen Sie die Taste los und wählen Sie SEAL um den Beutel zu verschweißen.

5. KONTROLLEUCHTEN

Während der Betriebsarten VAC SEAL/SEAL/PULSE wird die Kontrollleuchte leuchten.

FUNKTIONEN DES PRODUKTES



1. KONTAKTPANEEL AUS SILIKON

Mit einer Silikondichtung für ein optimales Schweißergebnis.

2. SCHAUMDICHTUNG

Dient für einen luftdichten Verschluss der Vakuumierkammer damit der Beutel richtig vakuumiert wird.

3. VAKUUMIERDÜSE

Dient zum Absaugen der Luft aus Beuteln / Behältern / Flaschen. Beim Vakuumieren von Beuteln nicht die Vakuumierdüse blockieren. Der Schlauch wird zum Vakuumieren von Behältern oder Flaschen verwendet.

4. VAKUUMIERKAMMER

Luftdichte Kammer zum Vakuumieren.

5. SCHWEISSSTREIFEN

Zusammen mit dem Kontaktpaneel aus Silikon ermöglicht er den Schweißvorgang.

6. TASTE ZUBEHÖR

Vor dem Vakuumieren von Weinen oder Behältern muss der Vakuumschlauch angeschlossen werden. Drücken Sie diese Taste mit der blinkenden Kontrollleuchte um den Vakuumiervorgang von Flaschen oder Behältern zu starten. Wenn ein bestimmter negativer Druck erreicht wird, wird der Vorgang automatisch beendet.

DE

EN

CZ

SK

PL

HU

SL

HR

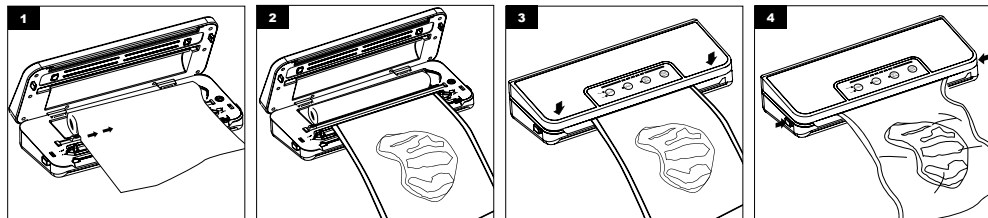
7. EINGEBAUTER BEREICH FÜR DIE FOLIE

Der Beutel darf maximal 30 cm breit sein.

8. EINGEBAUTES SCHNEIDERGERÄT

Öffnen Sie den oberen Deckel, ziehen Sie die gewünschte Länge des Beutels heraus, halten Sie den Beutel mit einer Hand und fahren Sie mit dem Folienschneider über die Folie und die gewünschte Länge des Beutels zu erhalten.

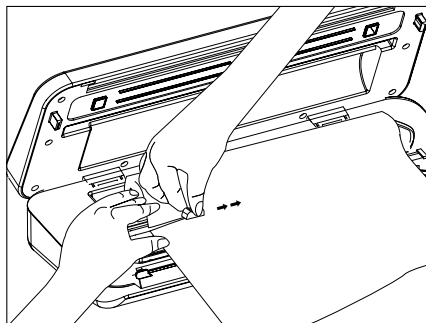
BEDIENUNGSANLEITUNG



1. Ziehen Sie den Beutel heraus und fahren Sie mit dem Folienschneider über die Folie um die gewünschte Länge zu erhalten.
2. Legen Sie das offene Ende des Beutels in die Vakuierkammer. Die Vakuierdüse darf nicht blockiert werden.
3. Schließen Sie den Deckel und drücken Sie gegen seine beiden Enden. Wenn der Deckel richtig geschlossen wird, hören Sie ein Geräusch „Klicken“. Beginnen Sie dann mit dem Schweißen oder mit dem Vakuumieren und Schweißen.
4. Sobald die Kontrollleuchte erlischt, ist der Prozess abgeschlossen. Lösen Sie die Taste auf beiden Seiten und ziehen Sie den verschweißten Beutel heraus.

TIPPS ZUM FOLIENSCHNEIDER

Öffnen Sie den oberen Deckel, ziehen Sie die gewünschte Länge des Beutels heraus, halten Sie den Beutel mit einer Hand und fahren Sie mit dem Folienschneider über die Folie und die gewünschte Länge des Beutels zu erhalten.



FEHLERBEHEBUNG

1. Nachdem das Gerät mit dem Stromkabel verbunden wurde, passiert nichts.

- Vergewissern Sie sich, ob das Stromkabel nicht beschädigt ist.
- Vergewissern Sie sich, ob das Stromkabel richtig in die Steckdose und in das Gerät gesteckt wurde.

2. Das Gerät ist angeschlossen, ich kann jedoch nicht Vakuumieren.

- Vergewissern Sie sich, ob der Deckel richtig geschlossen ist.
- Vergewissern Sie sich, ob der offene Teil des Beutels richtig in der Vakuierkammer platziert ist.
- Wenn die Kontrollleuchte blinkt, kann das Gerät überhitzt sein. Lassen Sie das Gerät einige Minuten auskühlen und versuchen Sie es dann noch einmal.
- Kontrollieren Sie, ob der Beutel kein Loch hat.
- Kontrollieren Sie, ob der Schaum der Dichtung nicht deformiert oder beschädigt ist.

3. Die Luft wurde aus dem Beutel abgesaugt, aber jetzt füllt sich der Beutel wieder mit Luft.

- Kontrollieren Sie, ob der Beutel kein Loch hat. Der Beutel könnte mit scharfen Gegenständen beschädigt werden. Verwenden Sie im Bedarfsfall einen neuen Beutel.
- Kontrollieren Sie den verschweißten Rand. Eventuelle Knicke entlang des verschweißten Randes können zu Undichtheiten führen. Wenn Sie einen Knick finden, schneiden Sie einfach den verschweißten Rand ab und verschweißen Sie den Beutel neu.
- Sofern sich am offenen Ende des Beutels Feuchtigkeit oder eine Flüssigkeit befindet, schneiden Sie den Beutel ab und wischen Sie ihn ab. Wählen Sie dann die Einstellung MOIST FOOD und schweißen Sie den Beutel zu.
- Wenn Lebensmittel lange aufbewahrt werden und der Beutel zur Gänze voll ist, können die Lebensmittel verderben. Dann sollten die Lebensmittel entsorgt werden.

Anmerkung:

1. Um ein Überhitzen des Gerätes zu vermeiden, sollten Sie das Gerät zwischen den einzelnen Schweißvorgängen 60 Sekunden auskühlen lassen. Den Deckel offen lassen, damit das Gerät schneller auskühlen kann.
2. Wenn der Beutel schmilzt, kann der Schweißdraht zu heiß sein. Das Gerät zwischen den einzelnen Schweißvorgängen 60 Sekunden auskühlen lassen.
3. Damit die Lebensmittel nicht verderben, sollten Sie die für rohes Fleisch, Fische oder fette Lebensmittel verwendeten Beutel nicht wieder verwenden. Verwenden Sie die Beutel nicht erneut, wenn diese zum Kochen oder Aufwärmen in der Mikrowelle verwendet wurden.

NÜTZLICHE RATSCHLÄGE

1. Den Beutel nicht zur Gänze füllen. Immer mindestens 6 cm Platz zwischen dem Beutelinhalt und dem oberen Rand des Beutels lassen.
2. Reinigen Sie den offenen Rand des Beutels von innen und von außen. Glätten Sie den offenen Rand des Beutels.
3. Wenn Sie große Stücke vakuumieren, ziehen Sie den Beutel sanft auseinander und glätten Sie die Ränder und geben Sie den Beutel erst dann in die Vakuumierkammer.
4. Achten Sie darauf, dass der Beutel trocken ist. Ein feuchter Beutel lässt sich nur schwer verschweißen.
5. Um bestmögliche Ergebnisse zu erzielen sollten schnell verderbliche Lebensmittel nach dem Vakuumieren und Verschweißen eingefroren oder im Kühlschrank aufbewahrt werden.
6. Wenn Sie Produkte mit scharfen Kanten vakuumieren und verschweißen (wie z.B. trockene Spaghetti, Silber, usw.), sollten Sie den Beutel schützen, indem Sie das Produkt mit einem weichen Material, wie z.B. mit einer Küchenrolle umwickeln. Anstelle eines Beutels können Sie einen Behälter verwenden.
7. Wenn Sie einen Behälter verwenden, lassen Sie im oberen Bereich des Behälters immer 2,5 cm Platz.
8. Wenn Sie sich nicht sicher sind, ob der Beutel richtig verschweißt ist, verschweißen Sie ihn einfach noch einmal.
9. Um die besten Ergebnisse zu erzielen, verwenden Sie nur Beutel und Behälter des Herstellers.
10. Mikrowelle: Vor dem Erhitzen in der Mikrowelle muss der Beutel durchstochen werden.

REINIGUNG UND PFLEGE


- Bevor Sie das Gerät reinigen, trennen Sie dieses vom Stromnetz.
- Wischen Sie die Oberfläche mit einem weichen Tuch und mit Seife ab. Wischen Sie alle Lebensmittel oder Flüssigkeiten im Inneren der Vakuumierkammer mit einer Küchenrolle ab.
- Bevor Sie das Gerät erneut verwenden, trocknen Sie es sorgfältig ab.
- Tauchen Sie das Gerät nicht in Wasser oder andere Flüssigkeiten. Vermeiden Sie, dass Wasser oder andere Flüssigkeiten in das Stromkabel oder in das Gerät gelangen.
- Reinigen Sie das Gerät nicht mit Scheuermitteln, damit die Oberfläche nicht beschädigt wird.

NTC Thermistor zur Messung der Temperatur:

Kluge Überwachung der Temperatur des Gerätes. Bei einer Überhitzung wird der Schutz automatisch aktiviert, die Kontrollleuchten blinken und das Gerät kann nicht verwendet werden. Das Gerät kann wieder verwendet werden, sobald das Gerät auskühlt und die Kontrollleuchten nicht mehr blinken.

ANWEISUNGEN FÜR DIE LAGERUNG

Im Kühlschrank (5±2°C)	Haltbarkeit bei normaler Lagerung	Haltbarkeit bei Verwendung unseres Gerätes nach dem Vakuumieren und Verschweißen
Fleisch	2–3 Tage	8–9 Tage
Meeresfrüchte und Fisch	1–3 Tage	4–5 Tage
Gekochtes Fleisch	4–6 Tage	10–14 Tage
Gemüse	3–5 Tage	7–10 Tage
Obst	5–7 Tage	14–20 Tage
Eier	10–15 Tage	30–50 Tage
Im Gefrierschrank (-16±20°C)	Haltbarkeit bei normaler Lagerung	Haltbarkeit bei Verwendung unseres Gerätes nach dem Vakuumieren und Verschweißen
Fleisch	3–5 Monate	1 Jahr
Meeresfrüchte und Fisch	3–5 Monate	1 Jahr
Zimmertemperatur (25±2°C)	Haltbarkeit bei normaler Lagerung	Haltbarkeit bei Verwendung unseres Gerätes nach dem Vakuumieren und Verschweißen
Brot	1–2 Tage	6–8 Jahr
Reis/Mehl	3–5 Monate	>1 Jahr
Erdnüsse/Bohnen	3–6 Monate	>1 Jahr
Teeblätter	5–6 Monate	>1 Jahr

1. Das Symbol  auf dem Gerät und in den Produktunterlagen weist darauf hin, dass gebrauchte Elektronik nicht mit dem Hausmüll entsorgt werden darf. Bringen Sie Elektrogeräte zu den dafür vorgesehenen Sammelstellen, wo sie kostenlos zur Entsorgung angenommen werden. Die fachgerechte Entsorgung trägt zum Erhalt wertvoller natürlicher Ressourcen und zum Schutz der Umwelt sowie der öffentlichen Gesundheit bei, die durch unsachgemäße Entsorgung gefährdet werden können. Für weitere Informationen wenden Sie sich an die örtlichen Behörden oder die nächstgelegene Müllsammelstelle. Unsachgemäße Entsorgung von Elektrogeräten kann gemäß den gesetzlichen Bestimmungen zu einer Geldstrafe führen. **Benutzerinformationen zur Entsorgung von Elektrogeräten (gewerbliche Nutzung):** Informationen zur Entsorgung von Elektrogeräten sind beim Verkäufer oder Lieferanten anzufordern, die diese bereitstellen. **Benutzerinformationen zur Entsorgung von Elektrogeräten in Ländern außerhalb der Europäischen Union:** Das oben aufgeführte Symbol  ist nur in den Ländern der Europäischen Union gültig. Fordern Sie Informationen zur Entsorgung von Elektrogeräten in Ländern außerhalb der EU bei den örtlichen Behörden oder dem Verkäufer an, die diese bereitstellen. Die Hinweise zur korrekten Entsorgung werden durch das Symbol des durchgestrichenen Containers auf dem Produkt, der Verpackung und den Produktunterlagen gegeben.

2. Gewährleistungsansprüche sind bei Ihrem Händler geltend zu machen. Bei technischen Problemen und Fragen setzen Sie sich mit Ihrem Händler in Verbindung, der Sie über die weitere Vorgehensweise informieren wird. Beachten Sie Regeln für die Arbeit mit elektrischen Geräten. Der Benutzer ist nicht berechtigt das Gerät zu zerlegen oder seine Teile auszuwechseln. Beim Öffnen oder Entfernen der Abdeckungen besteht die Gefahr des Stromschlags. Bei falschem Zusammenbau des Geräts und seiner Wiedereinschaltung besteht ebenfalls die Gefahr des Stromschlags.

Die Garantiefrist für Produkte beträgt 24 Monate, soweit nicht etwas anderes festgelegt ist. Die Garantie bezieht sich nicht auf Schäden

durch nicht bestimmungsgemäße Verwendung, unsachgemäße Gebrauchsbedingungen, Umgang im Widerspruch zum Handbuch oder normale Abnutzung. Die Garantiezeit für die Batterie beträgt 24 Monate, für ihre Kapazität 6 Monate. Für weitere Informationen besuchen Sie die Website www.elem6.com/warranty

Der Hersteller, Importeur oder Vertriebshändler haften für keine Schäden infolge unsachgemäßer Montage oder nicht bestimmungsgemäßer Verwendung des Produktes.

EU KONFORMITÄTSERKLÄRUNG

Die Firma elem6 s.r.o. erklärt hiermit, dass das Gerät Lauben Vacuum Sealer 60SB in Übereinstimmung mit den grundlegenden Anforderungen und anderen einschlägigen Bestimmungen der Richtlinien **2014/30/EU** und **2014/35/EU** steht. Alle Produkte Lauben sind für den uneingeschränkten Vertrieb in Deutschland, Tschechien, der Slowakei, Polen, Ungarn und anderen EU-Mitgliedsländern bestimmt. Die vollständige Konformitätserklärung kann auf der Webseite www.lauben.com/support/doc heruntergeladen werden.

IMPORT IN DIE EU

elem6 s.r.o., Braškovská 308/15, 16100 Praha 6,
Tschechische Republik
www.lauben.com

HERSTELLER

TIGMON GmbH, Yorkstraße 22; 93049 Regensburg, Deutschland

Druckfehler und Änderungen im Handbuch sind vorbehalten.



TECHNICAL SPECIFICATIONS

Item No.	LBNV560SB
Rated voltage	AC100–120V, AC220–240V
Rated frequency	50 Hz–60 Hz
Rated power	110 W
Sealing time	8–12 seconds
Vacuum/sealing time	10–12 seconds
Vacuum level	> -60 kPa
Dimensions	402×161×83 mm (H×W×L)
Net weight	1.5 kg
Gross weight	1.9 kg

SAFETY INSTRUCTION – GENERAL





PLEASE READ ALL THE INSTRUCTIONS BEFORE USING THE APPLIANCE. KEEP THIS MANUAL FOR FUTURE REFERENCE

THIS APPLIANCE IS DESIGNED ONLY TO BE USED IN HOUSEHOLDS.

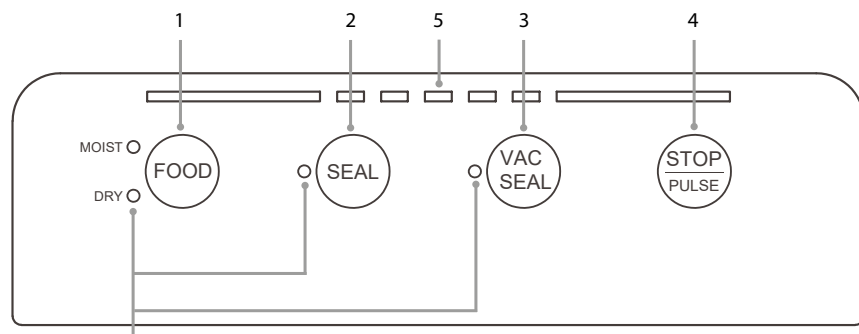
- Do not allow children or unauthorized people to handle the appliance. Keep it out of their reach.
- Pay extra attention if the appliance is used near children.
- Do not use the appliance as a toy.
- The packaging contains small pieces, that can be dangerous for children. Always store the product out of reach of children. The bags may cause suffocation and the parts they contain are a choking hazard.
- Do not allow the power cord to hang freely over the edge of the countertop.
- Do not use the appliance outdoors or on a wet surface, there is a risk of electric shock.
- Do not use any accessories other than those recommended by the manufacturer.
- Do not use the appliance with a damaged cord or plug. Have it repaired immediately by an authorized service centre.
- Keep the appliance away from heat sources such as radiators, ovens and other devices that produce heat and keep it out of direct sunlight.
- Do not touch the appliance with wet hands.
- When installing accessories, cleaning and maintaining or in the event of a malfunction, switch off the appliance and unplug it from the mains socket.
- Do not switch on the appliance if the accessories are not properly fitted and without any food inside.
- The appliance is only suitable for home use and is not intended for commercial use.
- Do not immerse the power cord, plug or appliance in water or any other liquid.
- Check the appliance and the power cord for damage regularly. Never switch on a damaged appliance.
- Before cleaning and after using the appliance, switch the appliance off, unplug it from the mains and allow it to cool down.
- Do not repair the appliance yourself. Contact an authorized service centre.
- This appliance can be used by persons with reduced physical, sensory or mental capabilities or lack of experience and knowledge only if they are supervised or have been instructed concerning the safe use of the appliance and understand the hazards involved. Do not let children play with the appliance.
- This appliance is not designed to be operated using an external timer, remote control or any other component that switches the appliance automatically because there is a risk of fire if the appliance is covered or positioned incorrectly when the appliance is put into operation.
- Do not use the appliance in any other way than as described in this manual.
- Remove all the packaging and marketing materials from the appliance before first use.
- Make sure the mains voltage corresponds to the values on the rating label of the appliance.
- Do not leave the appliance unattended when it is switched on or connected to the mains.
- Only place the appliance on a stable and heat-resistant surface away from other heat sources.
- Care should be taken when handling the appliance if it contains hot food or water.
- Do not touch the hot surface. Use handles and buttons.
- Disconnect the appliance from the mains socket if it is not being used.

- Be careful when opening the appliance lid to avoid scalding.
- Observe a safe distance of the appliance from flammable materials such as furniture, curtains, blankets, paper, clothing, etc.
- When disconnecting the unit from the mains socket, never pull the power cord, hold the plug and pull it out to disconnect it.
- Allow adequate ventilation around the appliance when it is used.
- Do not place any objects on the appliance.
- Do not drop the appliance or subject it to severe shock. The product is covered by a two-year warranty, unless otherwise stated. The guarantee does not apply to any damage caused by non-standard usage, mechanical damage, exposure to severe conditions or by handling it in contradiction to the manual recommendations, as well as damage caused by ordinary wear and tear.
- Neither the manufacturer, importer nor the distributor take responsibility for any damage caused by the assembly or incorrect usage of the product.
- Do not peel off the protective tape covering the sealing bar.
- For pluggable equipment, the socket-outlet shall be installed near the equipment and shall be easily accessible.

BOX CONTENTS

			
Vacuum sealer	AC power cord	Tubing	Roll of film
1×	1×	1×	1 roll (28 × 300 cm)

CONTROL PANEL



Note: If multiple lights flash at the same time after continuous operation, overheating protection has been activated. Wait 5–10 minutes for the device to cool down and return to normal mode.

1. DRY/MOIST FOOD SELECT BUTTON

Sealing takes longer with moist foods than with dry foods. The relevant indicator lights up when the appropriate function is selected.

2. SEAL BUTTON

Press to seal whether or not the air has been extracted from the bag. (Wait 30 seconds between sealings for the device to cool down).

3. VACUUM AND SEAL BUTTON

This is the most used feature. Extract air and seal the bag at the touch of a single button. (Wait 60 seconds between uses for the device to cool down).

4. STOP AND PULSE VACUUM BUTTON

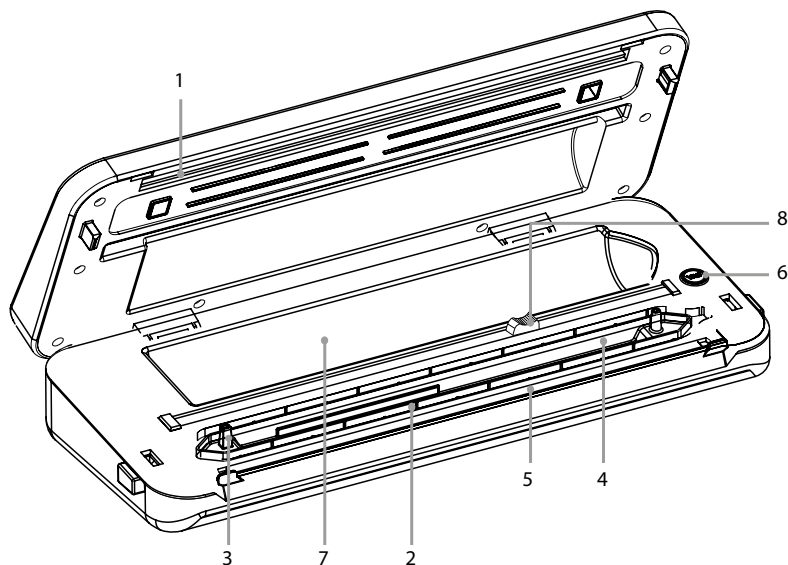
Press the STOP button to immediately stop the current operation.

In standby mode, press and hold the PULSE/STOP button to activate the pulse function. After initiating the pulse vacuum, with this button the operator can manually control the vacuum pressure according to the type of food. After achieving the desired level of air extraction, release the button and press SEAL to seal the bag.

5. INDICATOR LIGHTS

While the VAC SEAL/SEAL/PULSE functions are in operation, the indicator lights will be on.

PRODUCT FEATURES



1. SILICONE CONTACT PANEL

Works with silicone seal for optimal sealing.

2. FOAM SEAL

Ensures the vacuum chamber is airtight, guaranteeing the bag is properly vacuumed.

3. VACUUM NOZZLE

Used to remove air from bags/containers/bottles. Do not obstruct the vacuum nozzle when vacuuming the bag. The hose is used when vacuuming a container or bottle.

4. VACUUM CHAMBER

Airtight vacuum chamber.

5. SEAL TAPE

Works with the silicone contact panel to enable sealing.

6. ACCESSORY BUTTON

Before vacuuming using bottle stoppers and vacuum containers, a vacuum tube must be connected. Press this button with the flashing light to start extracting air from a bottle or container. When a certain negative pressure is reached, it stops automatically.

7. BUILT-IN STORAGE SPACE FOR FILM

The width of the bag must not exceed 30 cm.

8. BUILT-IN CUTTER

Open the top lid, pull out the desired length of bag, hold the bag with one hand and swipe the cutter over the film to get the desired bag length.

DE

EN

CZ

SK

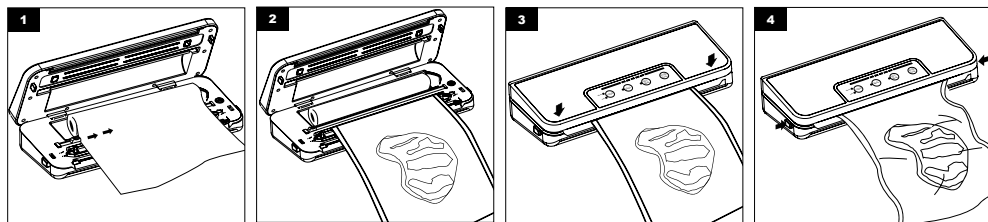
PL

HU

SL

HR

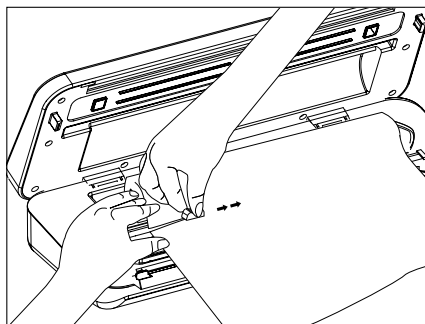
OPERATING INSTRUCTIONS



1. Pull out the bag and swipe the cutter over the film to get the necessary bag length.
2. Insert the open end of the bag into the vacuum chamber. Please do not obstruct the vacuum nozzle.
3. Close the lid and press at both ends. If the lid closes properly, you will hear a „click“. Then start sealing or vacuum and sealing.
4. After the light goes out, the process is complete. Unlock the button on both sides and remove the sealed bag.

BAG/FILM CUTTER TIPS

Open the top lid, pull out the desired length of bag, hold the bag with one hand and run the cutter over the film to obtain the desired length of bag.



TROUBLESHOOTING

1. Nothing happens when the power cord is plugged into the device.

- Make sure that the power cord is not damaged.
- Make sure that the power cord is properly plugged into the power socket and the device.

2. The device is plugged in but cannot vacuum.

- Make sure that the lid is closed properly.
- Make sure that the open end of the bag is correctly placed in the vacuum chamber.
- If the light is flashing, the device may have overheated. Allow it to cool down for a few minutes and try using it again.
- Check that the bag is not punctured.
- Check that the foam seal is not deformed or damaged.

3. The air was extracted from the bag, but now air has penetrated the bag again.

- Check that there is no hole or puncture in the bag. Sharp objects may have pierced it. If necessary, use a new bag.
- Check the sealed edge. Any fold along the sealed edge can cause air penetration. If you find a fold, simply cut the sealed edge and seal it again.
- If there is moisture or liquid at the open end of the bag, cut off the bag and wipe it off. Then select the MOIST food setting and seal again.
- If food has been kept for a long time and the bag is filled with gases, the food might be spoiled, and it is advisable to dispose of it.

Note:

1. To prevent the device from overheating, allow it to cool down for 60 seconds between uses. Leave the lid open for faster cooling.
2. If the bag melts, the sealing tape may have overheated. Allow the device to cool down for 60 seconds between uses.
3. To best preserve food, do not reuse the bags after storing raw meat, fish, or fatty foods. Do not reuse bags after cooking or heating in the microwave oven.

USEFUL ADVICE

1. Do not overfill the bag. Always leave at least 6cm between the contents of the bag and the top edge of the bag.
2. Clean the open edge of the bag inside and outside. Smooth the open edge of the bag.
3. When vacuuming a large item, gently spread the bag to smooth the folds before placing it in the vacuum chamber.
4. Ensure that the bag is dry. A wet bag is difficult to seal tightly.
5. For best results, perishable food should be frozen or stored in the refrigerator after vacuuming and sealing.
6. If you vacuum and seal items with sharp edges (such as dry spaghetti, silver items, etc.), protect the bag from punctures by wrapping the item with a soft material such as a paper towel. Instead of a bag, you can use a container.
7. When using containers, always leave a space of 2.5cm at the top of the container.
8. If you are not sure that the bag is properly sealed, simply seal it again.
9. For best results, use bags and containers supplied by the manufacturer.
10. Microwave: The bag must be pierced before heating in the microwave oven.

CLEANING AND MAINTENANCE

- Unplug the device before cleaning.
- Wipe the outer surface down with a soft, soapy cloth. Wipe any food or liquids in the vacuum chamber with a paper towel.
- Dry the device thoroughly before using it again.
- Do not immerse the device in water or other liquids. Do not allow water or other liquids to enter the power cord inlet on the device.
- To prevent damage to the surface, do not clean the device with abrasive cleaners.

NTC thermistor for temperature measurement:

Smart monitoring of the device temperature. When the device overheats, overheating protection mode is automatically activated, the LEDs start flashing and the device cannot be used. The device can be used normally again after it has cooled down and the lights have stopped flashing.

STORAGE INSTRUCTIONS

In the refrigerator (5±2°C)	Shelf-life in normal storage	Shelf-life when using our vacuum and sealing equipment
Meat	2–3 days	8–9 days
Seafood and fish	1–3 days	4–5 days
Cooked meat	4–6 days	10–14 days
Vegetables	3–5 days	7–10 days
Fruit	5–7 days	14–20 days
Eggs	10–15 days	30–50 days
In the freezer (-16±20°C)	Shelf-life in normal storage	Shelf-life when using our vacuum and sealing equipment
Meat	3–5 months	1 year
Seafood and fish	3–5 months	1 year
Room temperature (25±2°C)	Shelf-life in normal storage	Shelf-life when using our vacuum and sealing equipment
Bread	1–2 days	6–8 days
Rice/flour	3–5 months	>1 year
Peanuts/beans	3–6 months	>1 year
Tea leaves	5–6 months	>1 year

DE

EN

CZ


SK

PL


HU

SL

HR

1. The symbol  on the product and in the documentation indicates that used electronics shall not be disposed of into communal waste. When disposing of appliances, take them to the designated waste collection yard, where they will be accepted for free. Proper disposal will help to preserve precious natural resources and protect the environment as well as public health, which both may get threatened by improper disposal and its consequences. For further detail contact the local authorities or the nearest waste collection yard. Improper disposal of electrical appliances may result in fining in compliance with state regulations.

Disposal information for users of electrical and electronic appliances (industrial use): Disposal information for users of electrical and electronic appliances are to be asked for at and provided by the seller or supplier.

Disposal information for users of electrical and electronic appliances in countries outside of the European Union: The disposal symbol stated above  is valid only in the European Union. Disposal information for users of electrical and electronic appliances are to be asked for at and provided by the seller or supplier. All information is represented by the crossed container on the product, package and printed documentation.

2. Please contact your dealer for warranty repairs. In case of technical problems and questions, please contact your dealer who will inform you of the next steps to be taken. Observe the rules for working with electrical equipment. The user is not authorised to disassemble the equipment or replace any of its components. There is a risk of electric shock if the covers are opened or removed. Incorrect assembly and reconnection of the equipment also exposes you to the risk of electric shock.

The warranty period for the products is 24 months unless otherwise stated. The warranty does not cover damage caused

by non-standard use, mechanical damage, exposure to harsh conditions, handling contrary to the manual and normal wear and tear. The warranty period is 24 months for the battery and 6 months for its capacity. For more information on the warranty, please visit www.elem6.com/warranty

Neither the manufacturer, importer nor distributor shall be liable for any damage caused by the installation or improper use of the product.

EU DECLARATION OF CONFORMITY

elem6 s.r.o. hereby declares that the Lauben Vacuum Sealer 60SB complies with the essential requirements and other relevant provisions of Directive **2014/30/EU** and **2014/35/EU**. All Lauben products are intended for sale without restriction in Germany, the Czech Republic, Slovakia, Poland, Hungary and other EU member states. The full Declaration of Conformity can be downloaded from www.lauben.com/support/doc

IMPORT TO EU

elem6 s.r.o., Braškovská 308/15, 16100 Praha 6, Czech Republic
www.lauben.com

MANUFACTURER

TIGMON GmbH, Yorkstraße 22; 93049 Regensburg, Deutschland

Printing errors and changes in the manual are reserved.



DE

EN

CZ

SK

PL

HU

SL

HR

TECHNICKÉ SPECIFIKACE

Číslo položky	LBNVS60SB
Jmenovité napětí	AC100–120V, AC220–240V
Jmenovitý kmitočet	50 Hz–60 Hz
Jmenovitý výkon	110 W
Doba svařování	8–12 sekund
Doba vakuování/svařování	10–12 sekund
Úroveň vakuování	> -60 kPa
Rozměry	402×161×83 mm (D×Š×V)
Čistá hmotnost	1.5 kg
Hrubá hmotnost	1.9 kg

BEZPEČNOSTNÍ POKYNY – VŠEOBECNÉ





PŘED POUŽITÍM SPOTŘEBIČE SI PROSÍM PŘEČTĚTE VŠECHNY POKYNY. TENTO NÁVOD SI USCHOVEJTE PRO DALŠÍ POTŘEBU.

TENTO SPOTŘEBIČ JE URČEN POUZE PRO POUŽÍVÁNÍ V DOMÁCNOSTI.

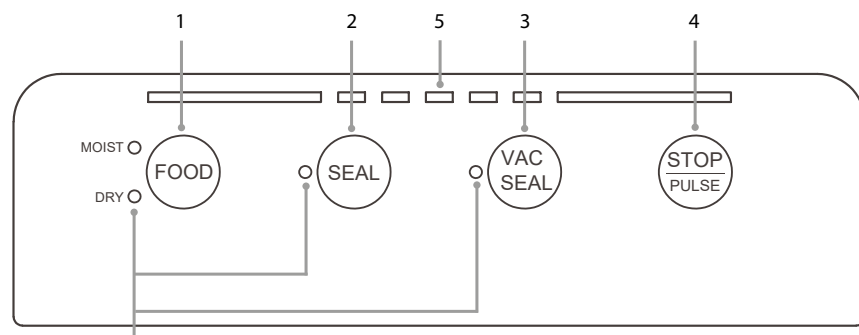
- Nedovolte dětem nebo neoprávněným osobám, aby se spotřebičem manipulovaly. Uchovávejte jej mimo jejich dosah.
- Při používání spotřebiče v blízkosti dětí buďte obzvláště opatrní.
- Nepoužívejte spotřebič jako hračku.
- Obal obsahuje malé části, které mohou být nebezpečné pro děti. Výrobek uchovávejte mimo dosah dětí. Pytle a jejich součásti představují nebezpečí udušení.
- Nenechávejte napájecí kabel volně viset přes okraj pracovní desky.
- Nepoužívejte spotřebič venku nebo na vlhkém povrchu, existuje nebezpečí úrazu elektrickým proudem.
- Nepoužívejte jiné příslušenství, než jaké doporučuje výrobce.
- Nepoužívejte spotřebič s poškozeným kabelem nebo zástrčkou. Ihned jej nechejte opravit v autorizovaném servisu.
- Uchovávejte spotřebič v dostatečné vzdálenosti od zdrojů tepla, jako jsou radiátory, trouby a jiná zařízení produkující teplo. Nevystavujte jej přímému slunečnímu záření.
- Nedotýkejte se spotřebiče mokřkýma rukama.
- Při instalaci příslušenství, čištění a údržbě nebo v případě nesprávného fungování, vypněte spotřebič a odpojte jej od elektrické zásuvky.
- Nezapínejte spotřebič, pokud příslušenství není správně připevněno a ve spotřebiči nejsou žádné potraviny.
- Spotřebič je vhodný pouze pro použití v domácnosti a není určen pro komerční použití.
- Neponořujte napájecí kabel, zástrčku nebo spotřebič do vody či jakékoli jiné tekutiny.
- Pravidelně kontrolujte, zda na spotřebiči a napájecím kabelu nejsou patrné známky poškození. Nikdy nezapínejte poškozený spotřebič.
- Před čištěním a po použití vypněte spotřebič, odpojte jej z elektrické sítě a nechejte jej vychladnout.
- Neprovádějte sami opravy spotřebiče. Kontaktujte autorizovaný servis.
- Tento spotřebič mohou používat osoby s omezenými tělesnými, smyslovými nebo duševními schopnostmi nebo nedostatkem zkušeností a znalostí pouze pod dohledem nebo poté, co byly poučeny o bezpečném používání spotřebiče a pochopily související rizika. Nenechávejte děti, aby si se spotřebičem hrály.
- Tento spotřebič nelze ovládat prostřednictvím externího časovače, dálkového ovladače nebo jakékoli jiné součásti, která spotřebič automaticky zapíná, protože existuje nebezpečí vzniku požáru v případě, že je ve chvíli zapnutí spotřebič zakrytý nebo nesprávně umístěný.
- Nepoužívejte spotřebič jiným způsobem, než jak je popsáno v tomto návodu.
- Před prvním použitím spotřebiče odstraňte všechny obaly a reklamní materiály.
- Ujistěte se, zda síťové napětí odpovídá hodnotám na štítku spotřebiče.
- Neponěchávejte spotřebič bez dozoru, pokud je v provozu nebo je připojen k elektrické síti.
- Spotřebič umísťte pouze na stabilní povrch odolný proti teplu v dostatečné vzdálenosti od jiných zdrojů tepla.
- Buďte opatrní při manipulaci se spotřebičem, pokud obsahuje horké potraviny nebo vodu.
- Nedotýkejte se horkého povrchu. Používejte úchyty a tlačítka.
- Pokud spotřebič nepoužíváte, odpojte jej z elektrické sítě.

- Buďte opatrní při otevírání víka spotřebiče, aby nedošlo k opaření.
- Dodržujte bezpečnou vzdálenost spotřebiče od hořlavých materiálů, jako je nábytek, záclony, příkrývky, papír, oblečení atd.
- Při odpojování jednotky z elektrické sítě nikdy netahejte za kabel. Podržte zástrčku a vytazením ji odpojte.
- Při používání spotřebiče zajistěte vhodné větrání.
- Na spotřebič nepokládejte žádné předměty.
- Dávejte pozor, aby vám spotřebič nespádl a nevystavuje jej velkým nárazům.
- Na produkt se vztahuje dvouletá záruka, není-li uvedeno jinak. Záruka se nevztahuje na poškození způsobené nestandardním používáním, mechanické poškození, vystavení extrémním podmínkám nebo jednání v rozporu s doporučeními v návodu, stejně jako na poškození v důsledku běžného opotřebení.
- Výrobce, dovozce ani prodejce nepřebírají odpovědnost za jakékoli poškození způsobené nesprávným sestavením nebo používáním produktu.
- Neodlepujte ochranný pásek zakrývající tavné těleso.
- Pro zařízení, která lze připojit do zásuvky: zásuvka musí být umístěna v blízkosti zařízení a musí být jednoduše přístupná.

OBSAH BALENÍ

			
Vakuovačka	Napájecí kabel AC	Hadička	Role fólie
1×	1×	1×	1 role (28 × 300 cm)

KONTROLNÍ PANEL



Poznámka: Pokud po nepřetržitém provozu současně bliká více kontrolky, došlo k aktivování ochrany proti přehřátí. Počkejte 5–10 minut, než přístroj vychladne a vrátí se zpět do normálního režimu.

1. TLAČÍTKO NASTAVENÍ PRO SUCHÉ/ VLHKÉ POTRAVINY

Sváření s vlhkými potravinami bude trvat déle než se suchými potravinami. Při výběru příslušné funkce se rozsvítí kontrolka.

2. TLAČÍTKO SVÁŘENÍ

Stiskněte pro sváření bez ohledu na to, zda je vzduch ze sáčku odsátý nebo ne. (Mezi jednotlivými svařováními počkejte 30 s, aby přístroj vychladl.)

3. TLAČÍTKO VAKUOVÁNÍ A SVÁŘENÍ

Jedná se o nejčastěji používanou funkci. Stiskněte pro odsátí vzduchu a svaření sáčku s potravinami jediným tlačítkem. (Mezi dvěma použitím počkejte 60 s, aby přístroj mohl vychladnout)

4. TLAČÍTKO STOP A PULZNÍ VAKUOVÁNÍ

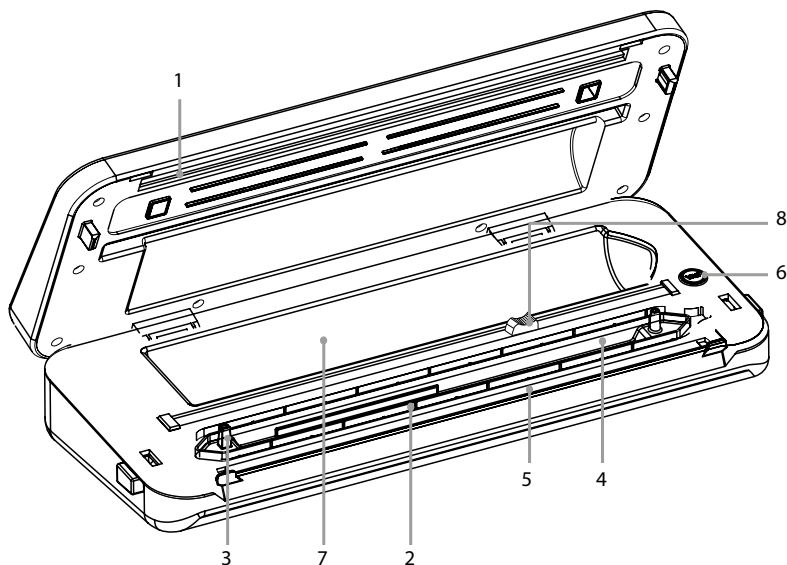
Během jakéhokoli pracovního stavu stiskněte tlačítko STOP pro okamžité zastavení aktuální činnosti.

V pohotovostním režimu stiskněte a držte tlačítko PULSE/STOP pro aktivování funkce. Po zahájení pulzního vakuování může obsluha tímto tlačítkem ručně ovládat tlak vakuování podle typu potravin. Po dosažení požadovaného účinku vakuování uvolněte tlačítko a zvolte SEAL pro svaření sáčku.

5. KONTROLKY

Během práce VAC SEAL/SEAL/PULSE bude kontrolka svítit.

FUNKCE PRODUKTU



1. SILIKONOVÝ KONTAKTNÍ PANEL

Pracuje se silikonovým těsněním pro optimální zatavení.

2. PĚNOVÉ TĚSNĚNÍ

Slouží k zajištění vzduchotěsnosti vakuovací komory pro správné vakuování sáčku.

3. VAKUOVACÍ TRYSKA

Slouží k odstranění vzduchu ze sáčků / nádob / lahví. Při vakuování sáčku neblokujte vakuovací trysku. Hadička se používá při vakuování nádoby nebo lahve.

4. VAKUOVACÍ KOMORA

Vzduchotěsná komora pro vakuování.

5. SVAŘOVACÍ PÁSEK

Společně se silikonovým kontaktním panelem umožňuje svařování.

6. TLAČÍTKO PŘÍSLUŠENSTVÍ

Před vakuováním zátek na víno a vakuových nádob je třeba připojit vakuovací trubičku. Stiskněte toto tlačítko s blikající kontrolkou pro zahájení vakuování lahve nebo nádoby. Po dosažení určitého negativního tlaku se automaticky zastaví.

7. VESTAVĚNÝ ÚLOŽNÝ PROSTOR PRO FÓLII

Šířka sáčku nesmí překročit 30 cm.

8. VESTAVĚNÁ ŘEZAČKA

Otevřete horní víko, vytáhněte požadovanou délku sáčku, držte sáček jednou rukou a přejedte řezačkou přes fólii pro získání požadované délky sáčku.

DE

EN

CZ

SK

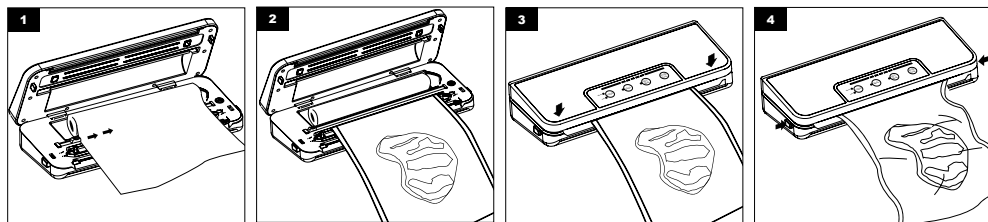
PL

HU

SL

HR

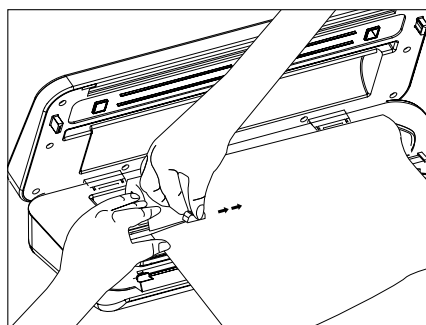
NÁVOD K OBSLUZE



1. Vytáhněte sáček a přejeďte řezačkou přes fólii pro získání potřebné délky sáčku.
2. Vložte otevřený konec sáčku do vakuovací komory. Neblokujte prosím vakuovací trysku.
3. Zavřete víko a přitlačte na obou jeho koncích. Pokud se víko správně zavře, uslyšíte zvuk „cvaknutí“. Poté začněte se svařováním nebo s vakuováním a svařováním.
4. Poté, co kontrolka zhasne, je proces dokončen. Odemkněte tlačítko na obou stranách a vyjměte zatavený sáček.

TIPY K ŘEZAČCE SÁČKŮ/FÓLIE

Otevřete horní víko, vytáhněte požadovanou délku sáčku, jednou rukou podržte sáček a přejeďte řezačkou přes fólii pro získání požadované délky sáčku.



ŘEŠENÍ POTÍŽÍ

1. Po zapojení napájecího kabelu do přístroje se nic nestane.

- Ujistěte se, zda není poškozen napájecí kabel.
- Ujistěte se, zda je napájecí kabel správně zapojen do elektrické zásuvky a do přístroje.

2. Přístroj je zapojený, ale nelze vakuovat.

- Ujistěte se, zda je víčko správně zavřené.
- Ujistěte se, zda je otevřený konec sáčku správně umístěn do vakuovací komory.
- Pokud kontrolka bliká, může být přístroj přehřátý. Nechejte jej několik minut vychladnout a zkuste jej použít znovu.
- Zkontrolujte, zda není sáček propíchnutý.
- Zkontrolujte, zda pěna těsnění není zdeformovaná nebo poškozená.

3. Ze sáčku byl odstraněn vzduch, ale teď do sáčku vzduch znovu pronikl.

- Zkontrolujte, zda v sáčku není otvor nebo propíchnuté místo. Může dojít k propíchnutí ostrými předměty. V případě potřeby použijte nový sáček.
- Zkontrolujte svařený okraj. Jakýkoli záhyb podél svařeného okraje může způsobit pronikání vzduchu. Pokud naleznete záhyb, jednoduše oříznete svařený okraj a provedte svaření znovu.
- Pokud je na otevřeném konci sáčku vlhkost nebo tekutina, oříznete sáček a otřete jej. Poté zvolte nastavení MOIST FOOD a provedte svaření znovu.
- Pokud se potraviny uchovávají dlouhou dobu a sáček je naplněný plyny, mohou se potraviny zkazit a je vhodné je zlikvidovat.

Poznámka:

1. Abyste předešli přehřátí přístroje, ponechte jej vychladnout po dobu 60 sekund mezi jednotlivými použitími. Ponechte víko otevřené pro rychlejší vychladnutí.
2. Pokud se sáček roztaví, může být svařovací pásek přehřátý. Ponechte přístroj vychladnout po dobu 60 sekund mezi jednotlivými použitími.
3. Pro co nejlepší uchování potravin nepoužívejte sáčky opakovaně po uložení surového masa, ryb nebo mastných potravin. Nepoužívejte sáčky znovu po vaření nebo ohřívání v mikrovlnné troubě.

UŽITEČNÉ RADY

1. Nepřeplňujte sáček. Vždy ponechte alespoň 6 cm mezi obsahem sáčku a horním okrajem sáčku.
2. Otevřený okraj sáčku očistěte uvnitř i zvenku. Vyhladte otevřený okraj sáčku.
3. Při vakuování velké položky jemně roztáhněte sáček pro vyhlazení záhybů a teprve poté jej umístěte do vakuovací komory.
4. Zajistěte, aby byl sáček suchý. Mokry sáček je obtížné pevně svařit.
5. Pro dosažení nejlepších výsledků je třeba rychle se kazící potraviny zmrazit nebo uložit do chladničky po provedení vakuování a svaření.
6. Pokud vakuujete a svařujete položky s ostrými okraji (jako jsou například suché špagety, stříbro, atd.), chraňte sáček před propíchnutím tak, že položku obalíte měkkým materiálem, jako je papírová utěrka. Místo sáčku můžete použít nádobu.
7. V případě používání nádob vždy ponechte nahoře v nádobě volný prostor o výšce 2,5 cm.
8. Pokud si nejste jisti, zda je sáček správně svařený, jednoduše jej znovu svařte.
9. Pro dosažení nejlepších výsledků používejte sáčky a nádoby dodávané výrobcem.
10. Mikrovlnná trouba: Před ohříváním v mikrovlnné troubě je třeba sáček propíchat.

ČIŠTĚNÍ A ÚDRŽBA

- Před čištěním přístroj odpojte z elektrické zásuvky.
- Vnější povrch otřete měkkým namydleným hadříkem. Veškeré potraviny nebo tekutiny ve vakuovací komoře otřete papírovou utěrkou.
- Před opětovným použitím přístroj důkladně osušte.
- Neponořujte přístroj do vody ani jiných tekutin. Zabraňte vniknutí vody nebo jiných tekutin do vstupu pro napájecí kabel na přístroji.
- Nečistěte přístroj abrazivními čisticími prostředky, abyste předešli poškození povrchu.

Termistor NTC pro měření teploty:

Chytré sledování teploty přístroje. Při přehřátí se automaticky aktivuje režim ochrany, začnou blikat kontrolky a přístroj nelze používat. Přístroj lze znovu normálně používat poté, co vychladne a kontrolky přestanou blikat.

POKYNY PRO SKLADOVÁNÍ

V chladničce (5±2°C)	Trvanlivost při normálním skladování	Trvanlivost při použití našeho přístroje pro vakuování a svaření
Maso	2–3 dny	8–9 dní
Mořské plody a ryby	1–3 dny	4–5 dní
Vařené maso	4–6 dní	10–14 dní
Zelenina	3–5 dní	7–10 dní
Ovoce	5–7 dní	14–20 dní
Vejce	10–15 dní	30–50 dní
V mrazničce (-16±20°C)	Trvanlivost při normálním skladování	Trvanlivost při použití našeho přístroje pro vakuování a svaření
Maso	3–5 měsíců	1 rok
Mořské plody a ryby	3–5 měsíců	1 rok
Pokojevá teplota (25±2°C)	Trvanlivost při normálním skladování	Trvanlivost při použití našeho přístroje pro vakuování a svaření
Chléb	1–2 dny	6–8 dní
Rýže/mouka	3–5 měsíců	>1 rok
Arašíd/fazole	3–6 měsíců	>1 rok
Čajové lístky	5–6 měsíců	>1 rok

DE

EN

CZ


SK

PL


HU

SL

HR

1. Uvedený symbol  na výrobku nebo v průvodní dokumentaci znamená, že použité elektrické nebo elektronické výrobky nesmí být likvidovány společně s komunálním odpadem. Za účelem správné likvidace výrobku jej odevzdejte na určených sběrných místech, kde budou přijata zdarma. Správnou likvidací tohoto produktu pomůžete zachovat cenné přírodní zdroje a napomáháte prevenci potenciálních negativních dopadů na životní prostředí a lidské zdraví, což by mohly být důsledky nesprávné likvidace odpadů. Další podrobnosti si vyžádejte od místního úřadu nebo nejbližšího sběrného místa. Při nesprávné likvidaci tohoto druhu odpadu mohou být v souladu s národními předpisy uděleny pokuty.

Informace pro uživatele k likvidaci elektrických a elektronických zařízení (firemní a podnikové použití): Pro správnou likvidaci elektrických a elektronických zařízení si vyžádejte podrobné informace u Vašeho prodejce nebo dodavatele.

Informace pro uživatele k likvidaci elektrických a elektronických zařízení v ostatních zemích mimo Evropskou unii: Výše uvedený symbol  je platný pouze v zemích Evropské unie. Pro správnou likvidaci elektrických a elektronických zařízení si vyžádejte podrobné informace u Vašich úřadů nebo prodejce zařízení. Vše vyjadřuje symbol přeškrtnutého kontejneru na výrobku, obalu nebo tištěných materiálech.

2. Záruční opravy zařízení uplatňujte u svého prodejce. V případě technických problémů a dotazů kontaktujte svého prodejce, který Vás bude informovat o dalším postupu. Dodržujte pravidla pro práci s elektrickými zařízeními. Uživatel není oprávněn rozebírat zařízení ani vyměňovat žádnou jeho součást. Při otevření nebo odstranění krytů hrozí riziko úrazu elektrickým proudem. Při nesprávném sestavení zařízení a jeho opětovném zapojení se rovněž vystavujete riziku úrazu elektrickým proudem.

Záruční lhůta je na produkty 24 měsíců, pokud není stanoveno jinak. Záruka se nevztahuje na poškození způsobené nestandardním používáním, mechanickým poškozením, vystavením agresivním podmínkám, zacházením v rozporu s manuálem a běžným opotřebením. Záruční doba na baterii je 24 měsíců, na její kapacitu 6 měsíců. Více informací ohledně záruky naleznete na www.elem6.com/warranty

Výrobce, dovozce ani distributor nenesou žádnou odpovědnost za jakékoli škody způsobené montáží nebo nesprávným užíváním produktu.

EU PROHLÁŠENÍ O SHODĚ

Společnost elem6 s.r.o. tímto prohlašuje, že zařízení Lauben Vacuum Sealer 60SB je ve shodě se základními požadavky a dalšími příslušnými ustanoveními směrnice **2014/30/EU** a **2014/35/EU**. Všechny produkty Lauben jsou určeny pro prodej bez omezení v Německu, České republice, Slovensku, Polsku, Maďarsku a v dalších členských zemích EU. Úplné prohlášení o shodě lze stáhnout z webu www.lauben.com/support/doc

DOVOZCE DO EU

elem6 s.r.o., Braškovská 308/15, 16100 Praha 6, Česká republika
www.lauben.com

VÝROBCE

TIGMON GmbH, Yorkstraße 22; 93049 Regensburg, Deutschland

Tiskové chyby a změny v manuálu jsou vyhrazeny.



TECHNICKÉ ŠPECIFIKÁCIE

Číslo položky	LBNVS60SB
Menovité napätie	AC100–120V, AC220–240V
Menovitý kmitočet	50 Hz–60 Hz
Menovitý výkon	110 W
Doba zvrárania	8–12 sekúnd
Doba vákuovania/zvrárania	10–12 sekúnd
Úroveň vákuovania	> -60 kPa
Rozmery	402×161×83 mm (D×Š×V)
Čistá hmotnosť	1.5 kg
Hrubá hmotnosť	1.9 kg

BEZPEČNOSTNÉ POKYNY – VŠEOBECNÉ





PRED POUŽITÍM SPOTREBIČA SI PROSÍM PREČITAJTE VŠETKY POKYNY. TENTO NÁVOD SI USCHOVAJTE PRE ĎALŠIE POTREBY.

TENTO SPOTREBIČ JE URČENÝ VÝHRADNE NA POUŽÍVANIE V DOMÁCNOSTI.

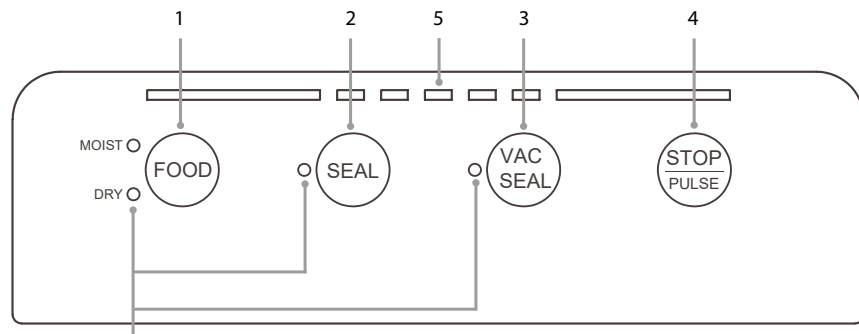
- Nedovoľte deťom alebo neoprávneným osobám, aby so spotrebičom manipulovali. Uchovávajte ho mimo ich dosah.
- Pri používaní spotrebiča v blízkosti detí buďte obzvlášť opatrní.
- Nepoužívajte spotrebič ako hračku.
- Obal obsahuje malé časti, ktoré môžu byť nebezpečné pre deti. Výrobok uchovávajte mimo dosah detí. Vrecká a ich súčasti predstavujú nebezpečenstvo udusenía.
- Nenechávajte napájací kábel voľne visieť cez okraj pracovnej dosky.
- Nepoužívajte spotrebič vonku alebo na vlhkom povrchu, existuje nebezpečenstvo úrazu elektrickým prúdom.
- Nepoužívajte iné príslušenstvo, než aké odporúča výrobca.
- Nepoužívajte spotrebič s poškodeným káblom alebo zástrčkou. Ihneď ho nechajte opraviť v autorizovanom servise.
- Uchovávajte spotrebič v dostatočnej vzdialenosti od zdrojov tepla, ako sú radiátory, trúby a iné zariadenia produkujúce teplo. Nevystavujte ho priamemu slnečnému žiareniu.
- Nedotýkajte sa spotrebiča mokrymi rukami.
- Pri inštalácii príslušenstva, čistení a údržbe alebo v prípade nesprávneho fungovania, vypnite spotrebič a odpojte ho z elektrickej zásuvky.
- Nezapínajte spotrebič, pokiaľ nie je príslušenstvo správne pripojené a v spotrebiči nie sú žiadne potraviny.
- Spotrebič je vhodný len pre použitie v domácnosti a nie je určený pre komerčné použitie.
- Neponárajte napájací kábel, zástrčku alebo spotrebič do vody alebo akejkoľvek inej tekutiny.
- Pravidelne kontrolujte, či na spotrebiči a napájacom kábli nie sú viditeľné známky poškodenia. Nikdy nezapínajte poškodený spotrebič.
- Pred čistením a po použití vypnite spotrebič, odpojte ho z elektrickej siete a nechajte ho vychladnúť.
- Nevykonávajte sami opravy spotrebiča. Kontaktujte autorizovaný servis.
- Tento spotrebič môžu používať osoby s obmedzenými telesnými, zmyslovými alebo duševnými schopnosťami alebo nedostatkom skúsenosti a znalostí len pod dohľadom alebo po tom, čo boli poučené o bezpečnom používaní spotrebiča a pochopili súvisiace riziká. Nenechávajte deti, aby sa so spotrebičom hrali.
- Tento spotrebič nie je možné ovládať prostredníctvom externého časovača, diaľkového ovládača alebo akejkoľvek inej súčasti, ktorá spotrebič automaticky zapína, pretože existuje nebezpečenstvo vzniku požiaru v prípade, že je vo chvíli zapnutia spotrebič zakrytý alebo nesprávne umiestnený.
- Nepoužívajte spotrebič iným spôsobom, než ako je popísané v tomto návode.
- Pred prvým použitím spotrebiča odstráňte všetky obaly a reklamné materiály.
- Uistite sa, či sieťové napätie odpovedá hodnotám na štítku spotrebiča.
- Neponechávajte spotrebič bez dozoru, pokiaľ je v prevádzke alebo je pripojený k elektrickej sieti.
- Spotrebič umiestňujte len na stabilný povrch, odolný proti teplu v dostatočnej vzdialenosti od iných zdrojov tepla.
- Buďte opatrní pri manipulácii so spotrebičom, pokiaľ obsahuje horúce potraviny alebo vodu.
- Nedotýkajte sa horúceho povrchu. Používajte úchyty a tlačidlá.
- Ak spotrebič nepoužívate, odpojte ho z elektrickej siete.

- Budte opatrní pri otváraní veka spotrebiča, aby nedošlo k obareniu.
- Dodržujte bezpečnú vzdialenosť spotrebiča od horľavých materiálov ako je nábytok, záclony, prikrývky, papier, oblečenie a podobne.
- Pri odpájaní jednotky z elektrickej siete nikdy neťahajte za kábel. Podržte zástrčku a vytiahnutím ju odpojte.
- Pri používaní spotrebiča zaistite vhodné vetranie.
- Na spotrebič nepokladajte žiadne predmety.
- Dávajte pozor, aby vám spotrebič nespadol a nevystavujete ho veľkým nárazom.
- Na produkt sa vzťahuje dvojročná záruka, v prípade že nie je uvedené inak. Záruka sa nevzťahuje na poškodenie spôsobené neštandardným používaním, mechanické poškodenie, vystavenie extrémnym podmienkam alebo jednanie v rozpore s odporúčeniami v návode, rovnako ako na poškodenie v dôsledku bežného opotrebenia.
- Výrobca, dovozca ani predajca nepreberajú zodpovednosť za akékoľvek poškodenie spôsobené nesprávnym zostavením alebo používaním produktu.
- Neodlepujte ochranný pásik zakrývajúci taviaci pás.
- Pre zariadenia, ktoré je možné pripojiť do zásuvky: zásuvka musí byť umiestnená v blízkosti zariadenia a musí byť jednoducho prístupná.

OBSAH BALENIA

			
Vákuovačka	Napájací kábel AC	Hadička	Rolka fólie
1x	1x	1x	1 role (28 x 300 cm)

KONTROLNÍ PANEL



Poznámka: Pokiaľ po nepretržitej prevádzke súčasne bliká viac kontroliek, došlo k aktivovaniu ochrany proti prehriatiu. Počkajte 5–10 minút, než prístroj vychladne a vráti sa späť do normálneho režimu.

1. TLAČIDLO NASTAVENÍ PRE SUCHÉ/VLHKÉ POTRAVINY

Zváranie s vlhkými potravinami bude trvať dlhšie než so suchými potravinami. Pri výbere príslušnej funkcie sa rozsvieti kontrolka.

2. TLAČIDLO ZVÁRANIA

Stlačte pre zváranie bez ohľadu na to, či je vzduch zo sáčku odsatý alebo nie. (Medzi jednotlivým zváraniami počkajte 30 s, aby prístroj vychladol.)

3. TLAČIDLO VÁKUOVANIA A ZVÁRANIA

Jedná sa o najčastejšie používanú funkciu. Stlačte pre odsatie vzduchu a zváranie sáčku s potravinami jediným tlačidlom. (Medzi dvomi použitiami počkajte 60 s, aby prístroj mohol vychladnúť)

4. TLAČIDLO STOP A PULZNÉ VÁKUOVÁNIE

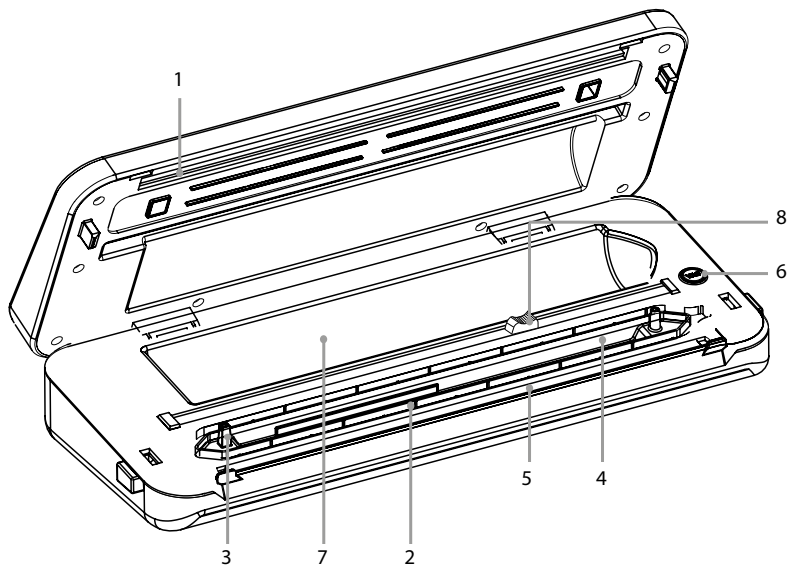
Behom pracovného stavu stlačte tlačidlo STOP pre okamžité zastavenie aktuálnej činnosti.

V pohotovostnom režime stlačte a držte tlačidlo PULSE/STOP pre aktivovanie funkcie. Po zahájení pulzného vákuovania môže obsluha týmto tlačidlom ručne ovládať tlak vákuovania podľa typu potravín. Po dosiahnutí požadovaného účinku vákuovania uvoľnite tlačidlo a zvolte SEAL pre zváranie sáčku.

5. KONTROLKY

Behom práce VAC SEAL/SEAL/PULSE bude kontrolka svietiť.

FUNKCIE PRODUKTU



1. SILIKÓNOVÝ KONTAKTNÝ PANEL

Pracuje so silikónovým tesnením pre optimálne zatavenie.

2. PENOVÉ TESNENIE

Služí k zaisteniu vzduchotesnosti vákuovacej komory pre správne vákuovanie sáčku.

3. VÁKUOVACIA TRYSKA

Služí na odstránenie vzduchu zo sáčkov / nádob / fliaš. Pri vákuovaní sáčku neblokujte vákuovaciu trysku. Hadička sa používa pri vákuovaní nádoby alebo fľaše.

4. VÁKUOVACIA KOMORA

Vzduchotesná komora pre vákuovanie.

5. ZVÁRACÍ PRŮŽOK

Spoločne so silikónovým kontaktným panelom umožňuje zváranie.

6. TLAČIDLO PRÍSLUŠENSTVA

Pred vákuovaním štupeľov na víno a vakuových nádob je treba pripojiť vákuovaciu trubičku. Stlačte toto tlačidlo s blikajúcou kontrolkou pre zahájenie vákuovania fľaše alebo nádoby. Po dosiahnutí určitého negatívneho tlaku sa automaticky zastaví.

7. VSTAVANÝ ÚLOŽNÝ PRIESTOR PRE FÓLIU

Šírka sáčku nesmie prekročiť 30 cm.

8. VSTAVANÁ REZAČKA

Otvorte horné veko, vytiahnite požadovanú dĺžku sáčku, držte sáčok jednou rukou a prejdite rezačkou cez fóliu pre získanie požadovanej dĺžky sáčku.

DE

EN

CZ

SK

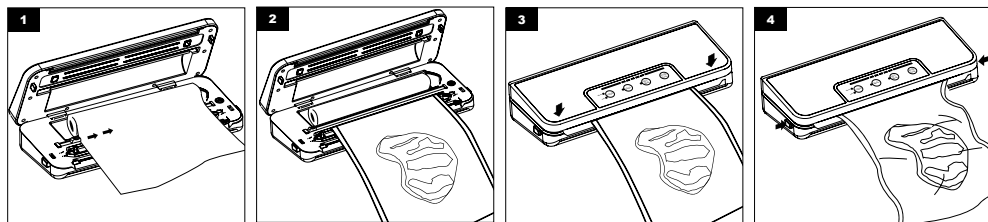
PL

HU

SL

HR

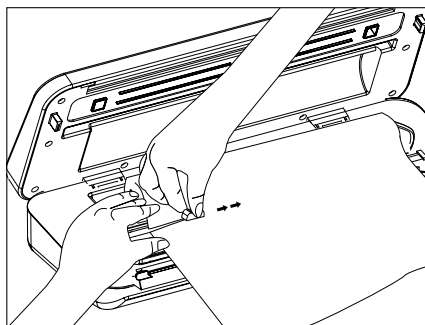
NÁVOD K OBSLUHE



1. Vytiahnite sáčok a prejdite rezačkou cez fóliu pre získanie potrebnej dĺžky sáčku.
2. Vložte otvorený koniec sáčku do vákuovacej komory. Neblokujte prosím vákuovaciu trysku.
3. Zatvorte veko a prilačte na oboch jeho koncoch. Pokiaľ sa veko správne zatvorí, budete počuť zvuk „cvaknutia“. Potom začinite so zváraním alebo s vákuovaním a zváraním.
4. Potom, čo kontrolka zhasne, je proces dokončený. Odomknite tlačidlo na oboch stranách a vyberte zatavený sáčok.

TIPY K REZAČKE SÁČKOV/FÓLIE

Otvorte horné veko, vytiahnite požadovanú dĺžku sáčku, jednou rukou podržte sáčok a prejdite rezačkou cez fóliu pre získanie požadovanej dĺžky sáčku.



RIEŠENIE PROBLÉMOV

1. Po zapojení napájacieho kábla do prístroja sa nič nestane.

- Uistite sa, či nie je poškodený napájací kábel.
- Uistite sa, či je napájací kábel správne zapojený do elektrickej zásuvky a do prístroja.

2. Prístroj je zapojený, ale nie je možné vákovať.

- Uistite sa, či je veko správne zatvorené.
- Uistite sa, či je otvorený koniec sáčku správne umiestnený do vákuovacej komory.
- Ak kontrolka bliká, môže byť prístroj prehriaty. Nechajte ho niekoľko minút vychladnúť a skúste ho použiť znova.
- Skontrolujte, či nie je sáčok prepichnutý.
- Skontrolujte, či pena tesnenia nie je zdeformovaná alebo poškodená.

3. Zo sáčku bol odstránený vzduch, ale teraz do sáčku vzduch znovu prenikol.

- Skontrolujte, či v sáčku nie je otvor alebo prepichnuté miesto. Môže dôjsť k prepichnutiu ostrými predmetmi. V prípade potreby použite nový sáčok.
- Skontrolujte zvarený okraj. Akýkoľvek záhyb pozdĺž zvareného okraja môže spôsobiť prenikanie vzduchu. Pokiaľ nájdete záhyb, jednoducho odrežte zvarený okraj a vykonajte zvarenie znova.
- Pokiaľ je na otvorenom konci sáčku vlhkosť alebo tekutina, orežte sáčok a otrite ho. Potom zvolte nastavenie MOIST FOOD a vykonajte zvarenie znova.
- Pokiaľ sa potraviny uchovávajú dlhú dobu a sáčok je naplnený plynom, môžu sa potraviny pokaziť a je vhodné ich zlikvidovať.

Poznámka:

1. Aby ste predišli prehriatiu prístroja, ponechajte ho vychladnúť po dobu 60 sekúnd medzi jednotlivými použitiami. Ponechajte veko otvorené pre rýchlejšie vychladnutie.
2. Pokiaľ sa sáčok roztaví, môže byť zvarovací pásik prehriaty. Ponechajte prístroj vychladnúť po dobu 60 sekúnd medzi jednotlivými použitiami.
3. Pre čo najlepšie uchovanie potravín nepoužívajte sáčky opakované po uložení surového mäsa, rýb alebo mastných potravín. Nepoužívajte sáčky znovu po varení alebo ohrievaní v mikrovlnnej rúre.

UŽITOČNÉ RADY

1. Nepreplňajte sáčok. Vždy ponechajte aspoň 6 cm medzi obsahom sáčku a horným okrajom sáčku.
2. Otvorený okraj sáčku očistite z vnútra aj zvonku. Vyhľadte otvorený okraj sáčku.
3. Pri vákuovaní veľkej položky jemne rozťahnite sáčok pre vyhladenie záhybov a až potom ho umiestnite do vákuovacej komory.
4. Zaisťte, aby bol sáčok suchý. Mokry sáčok je obťažné pevne zvariť.
5. Pre dosiahnutie najlepších výsledkov je potreba rýchlo sa kaziace potraviny zmraziť alebo uložiť do chladničky po vykonaní vákuovania a zvarenia.
6. Pokiaľ vákuujete a zvarate položky s ostrými okrajmi (ako sú napríklad suché špagety, striebro, atď.), chráňte sáčok pred prepichnutím tak, že položku obalíte mäkkým materiálom, ako je papierová utierka. Namiesto sáčku môžete použiť nádobu.
7. V prípade používania nádob vždy ponechajte hore v nádobe voľný priestor o výške 2,5 cm.
8. Pokiaľ si nie ste istí, či je sáčok správne zvarený, jednoducho ho znovu zvarite.
9. Pre dosiahnutie najlepších výsledkov používajte sáčky a nádoby dodávané výrobcom.
10. Mikrovlnná rúra: Pred ohrievaním v mikrovlnnej rúre je potreba sáčok prepichnúť.

ČISTENIE A ÚDRŽBA

- Pred čistením prístroj odpojte z elektrickej zásuvky.
- Vonkajší povrch otrite mäkkou namydlenou handričkou. Všetky potraviny alebo tekutiny vo vákuovacej komore otrite papierovou utierkou.
- Pred opätovným použitím prístroj dôkladne osušte.
- Neponárajte prístroj do vody ani iných tekutín. Zabráňte vniknutiu vody alebo iných tekutín do vstupu pre napájací kábel na prístroji.
- Nečistite prístroj abrazívnymi čistiacimi prostriedkami, aby ste predišli poškodeniu povrchu.

Termistor NTC pre meranie teploty:

Inteligentné sledovanie prístroja. Pri prehriatí sa automaticky aktivuje režim ochrany, začnú blikať kontrolky a prístroj nebude možné používať. Prístroj možno znovu normálne používať potom, čo vychladne a kontrolky prestanú blikať

POKYNY PRE SKLADOVANIE

V chladničke (5±2°C)	Trvanlivosť pri normálnom skladovaní	Trvanlivosť pri použití nášho prístroja pre vákuovanie a zvarenie
Mäso	2–3 dni	8–9 dní
Morské plody a ryby	1–3 dni	4–5 dní
Varené mäso	4–6 dní	10–14 dní
Zelenina	3–5 dní	7–10 dní
Ovocie	5–7 dní	14–20 dní
Vajce	10–15 dní	30–50 dní
V mrazničke (-16±20°C)	Trvanlivosť pri normálnom skladovaní	Trvanlivosť pri použití nášho prístroja pre vákuovanie a zvarenie
Mäso	3–5 mesiacov	1 rok
Morské plody a ryby	3–5 mesiacov	1 rok
Izbová teplota (25±2°C)	Trvanlivosť pri normálnom skladovaní	Trvanlivosť pri použití nášho prístroja pre vákuovanie a zvarenie
Chlieb	1–2 dni	6–8 dní
Ryža/múka	3–5 mesiacov	>1 rok
Arašidy/fazole	3–6 mesiacov	>1 rok
Čajové lístky	5–6 mesiacov	>1 rok

DE

EN

CZ


SK

PL


HU

SL

HR

1. Uvedený symbol  na výrobku alebo v spriedovnej dokumentácii znamená, že použité elektrické alebo elektronické výrobky sa nesmú likvidovať spolu s komunálnym odpadom. Z dôvodu správnej likvidácie výrobku ho odovzdajte na určených zberných miestach, kde ich prevezmú bez akýchkoľvek poplatkov. Správnu likvidáciu tohoto výrobku pomôžete chrániť cenné prírodné zdroje a podporujete prevenciu potencionálnych negatívnych dopadov na životné prostredie a na zdravie človeka, ktoré by mohla spôsobiť nesprávna likvidácia takéhoto odpadu. Ďalšie podrobnosti s tým súvisiace si vyžiadajte na miestnom úrade alebo v mieste najbližšieho zberného dvora. Pri nesprávnej likvidácii takéhoto typu odpadu, vám v súlade so štátnymi predpismi hrozí udelenie pokuty.

Informácie pre užívateľov, týkajúce sa likvidácie elektrických a elektronických zariadení (určených pre firmy a spoločnosti): Za účelom správnej likvidácie elektrických a elektronických zariadení si vyžiadajte podrobné informácie od svojho predajcu alebo dodávateľa.

Informácie pre spotrebiteľov, na likvidáciu elektrických a elektronických zariadení, v iných krajinách, ktoré nie sú členmi EÚ: Za účelom správnej likvidácie elektrických a elektronických zariadení si vyžiadajte podrobné informácie na príslušnom úrade alebo su svojho predajcu takýchto zariadení. Všetko je vyjadrené symbolom  prečiarknutého kontajnera na výrobku, obale alebo v tlačových materiáloch.

2. Záručné opravy zariadenia uplatňujte u svojho predajcu. V prípade technických problémov a otázok kontaktujte svojho predajcu, ktorý Vás bude informovať o ďalšom postupe. Dodržujte pravidlá pre prácu s elektrickými zariadeniami. Užívateľ nie je oprávnený rozoberať zariadenie ani vymieňať ziadnu jeho súčasť. Pri otvorení alebo odstránení krytov hrozí riziko úrazu elektrickým prúdom. Pri nesprávnom zostavení zariadenia a jeho opätovnom zapojení sa tiež vystavujete riziku úrazu elektrickým prúdom.

Záručná lehota je na produkty 24 mesiacov, pokiaľ nie je stanovené inak. Záruka sa nevzťahuje na poškodenie spôsobené neštandardným používaním, mechanickým poškodením, vystavením agresívnym podmienkam, zachádzaním v rozpore s manuálom a bežným opotrebovaním. Záručná doba pre batériu je 24 mesiacov, na jej kapacitu 6 mesiacov. Viac informácií oľahod záruky nájdete na www.elem6.com/warranty

Výrobca, dovozca ani distribútor nenesú žiadnu zodpovednosť za akékoľvek škody spôsobené montážou alebo nesprávnym používaním produktu.

VYHLÁSENIE O ZHODE EÚ

Spoločnosť elem6 s.r.o. týmto prehlasuje, že zariadenie Lauben Vacuum Sealer 60SB je v zhode so základnými požiadavkami a ďalšími príslušnými ustanoveniami smernice **2014/30/EU** a **2014/35/EU**. Všetky produkty Lauben sú určené na predaj bez obmedzení v Nemecku, Českej republike, Slovensku, Poľsku, Maďarsku a v ďalších členských krajinách EÚ. Úplné prehlásenie o zhode je možné stiahnuť z webu www.lauben.com/support/doc

DOVOZCA DO EU

elem6 s.r.o., Braškovská 308/15, 16100 Praha 6, Česká republika
www.lauben.com

VÝROBCA

TIGMON GmbH, Yorkstraße 22; 93049 Regensburg, Deutschland

Chyby tlače a zmeny v návode na použitie sú vyhradené.



SPECYFIKACJA TECHNICZNA

Numer pozycji	LBNVS60SB
Napięcie znamionowe	AC100–120V, AC220–240V
Częstotliwość znamionowa	50 Hz–60 Hz
Moc znamionowa	110 W
Czas zgrzewania	8–12 sekund
Czas opróżniania / zgrzewania	10–12 sekund
Poziom opróżniania	> -60 kPa
Wymiary	402×161×83 mm (Dł.:xSzer.:xWys.)
Masa netto	1.5 kg
Masa brutto	1.9 kg

INSTRUKCJA BEZPIECZEŃSTWA – OGÓLNE

PROSZĘ PRZECZYTAĆ WSZYSTKIE INSTRUKCJE PRZED UŻYCIEM URZĄDZENIA. ZACHOWAJ TEN PODRĘCZNIK NA PRZYSZŁOŚĆ.

TO URZĄDZENIE JEST PRZEZNACZONE WYŁĄCZNIE DO UŻYTKU DOMOWEGO.

- Nie pozwalaj dzieciom ani osobom nieupoważnionym korzystać z urządzenia. Trzymaj je poza ich zasięgiem.
- Zwracaj szczególną uwagę, jeśli urządzenie jest używane przy dzieciach. Nie używaj urządzenia jako zabawki.
- Opakowanie zawiera małe kawałki, które mogą być niebezpieczne dla dzieci. Zawsze przechowuj produkt poza zasięgiem dzieci. Worki mogą powodować uduszenie i ryzyko zadławienia.
- Nie pozwól, aby przewód zasilający zwisał swobodnie nad krawędzią blatu.
- Nie używaj urządzenia na zewnątrz lub na mokrej powierzchni, istnieje ryzyko porażenia prądem.
- Nie należy używać akcesoriów innych niż zalecane przez producenta
- Nie używaj urządzenia z uszkodzonym przewodem lub wtyczką. Natychmiast zleć naprawę autoryzowanemu serwisowi.
- Trzymaj urządzenie z dala od źródeł ciepła, takich jak kaloryfery, piekarniki i inne urządzenia wytwarzające ciepło, i trzymaj je z dala od bezpośredniego światła słonecznego.
- Nie dotykaj urządzenia mokrymi rękami
- Podczas instalowania akcesoriów, czyszczenia i konserwacji lub w przypadku awarii należy wyłączyć urządzenie i odłączyć je od gniazdka sieciowego.
- Nie włączaj urządzenia, jeśli akcesoria nie są odpowiednio zamontowane i nie ma w nim jedzenia
- Urządzenie nadaje się wyłącznie do użytku domowego i nie jest przeznaczone do użytku komercyjnego.
- Nie zanurzaj przewodu zasilającego, wtyczki ani urządzenia w wodzie lub innym płynie.
- Regularnie sprawdzaj urządzenie i przewód zasilający pod kątem uszkodzeń. Nigdy nie włączaj uszkodzonego urządzenia.
- Przed czyszczeniem i po użyciu urządzenia wyłącz urządzenie, wyjmij wtyczkę z gniazdka i poczekaj, aż ostygnie.
- Nie naprawiaj urządzenia samodzielnie. Skontaktuj się z autoryzowanym centrum serwisowym.
- Z tego urządzenia mogą korzystać osoby o ograniczonych zdolnościach fizycznych, sensorycznych lub umysłowych lub bez doświadczenia i wiedzy tylko pod nadzorem lub po przeszkoleniu w zakresie bezpiecznego korzystania z urządzenia i zrozumienia związanych z tym zagrożeń. Nie pozwól dzieciom bawić się urządzeniem.
- Nie używaj urządzenia w sposób inny niż opisany w tej instrukcji.
- Przed pierwszym użyciem usuń wszystkie opakowania i materiały marketingowe z urządzenia.
- Upewnij się, że napięcie sieciowe jest równe tabliczce znamionowej urządzenia.
- Nie pozostawiaj urządzenia bez nadzoru, gdy jest włączone lub podłączone do sieci elektrycznej.
- Urządzenie należy umieszczać wyłącznie na stabilnej i odpornej na ciepło powierzchni z dala od innych źródeł ciepła.
- Podczas pracy z urządzeniem należy zachować ostrożność, jeśli zawiera on gorącą żywność lub wodę.
- Nie dotykaj gorącej powierzchni. Użyj uchwytów i przycisków.
- Odłącz urządzenie od gniazdka sieciowego, jeśli nie jest używane.
- Zachowaj ostrożność podczas otwierania urządzenia, aby uniknąć poparzenia.
- Zapewnij odpowiednią wentylację wokół urządzenia, gdy jest ono używane.
- Nie stawiaj żadnych przedmiotów na urządzeniu.

DE

EN

CZ

SK

PL





HU

SL

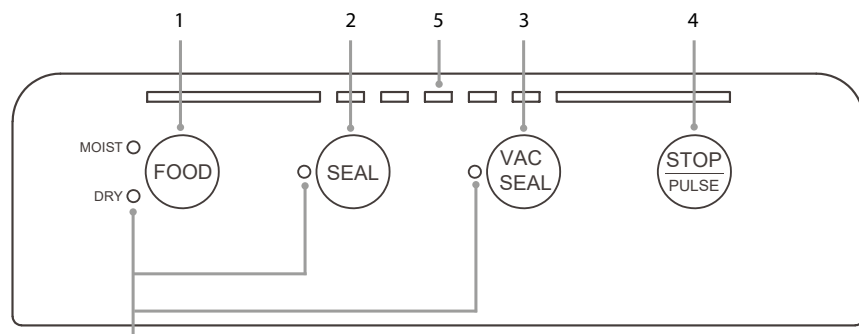
HR

- Nie upuszczaj urządzenia, ani nie narażaj go na silne wstrząsy.
- Produkt objęty jest dwuletnią gwarancją, chyba że zaznaczono inaczej. Gwarancja nie obejmuje uszkodzeń powstałych w wyniku niestandardowego użytkowania, uszkodzeń mechanicznych, narażenia na warunki północne lub obchodzenia się z nimi wbrew instrukcjom, a także uszkodzeń spowodowanych zwykłym zużyciem.
- Ani producent, importer ani dystrybutor nie ponoszą odpowiedzialności za jakiegokolwiek szkody spowodowane montażem lub niewłaściwym użytkowaniem produktu.
- Nie odrywaj taśmy ochronnej pokrywającej pasek uszczelniający.
- W przypadku urządzeń, które można podłączyć do gniazdka: gniazdko musi znajdować się blisko urządzenia i być łatwo dostępne.

ZAWARTOŚĆ ZESTAWU

			
Pakowarka próżniowa	Przewód zasilający AC	Wążek	Rolka folii
1x	1x	1x	1 rolka (28 x 300 cm)

PANEL KONTROLNY



Uwaga: Jeśli po pracy ciągłej kilka diod LED miga jednocześnie, zadziałało zabezpieczenie przed przegrzaniem. Odczekaj 5–10 minut, aż urządzenie ostygnie i powróci do normalnego trybu.

1. PRZYCIŚK USTAWIENIA DLA ŻYWNOŚCI SUCHEJ / MOKREJ

Zgrzewanie z wilgotną żywnością będzie trwało dłużej niż z żywnością suchą. Po wyborze odpowiedniej funkcji zapali się lampka kontrolna.

2. PRZYCIŚK ZGRZEWANIA

Naciśnij zgrzewanie niezależnie od tego, czy powietrze zostało wysane z worka, czy nie. (Odczekaj 30 sekund pomiędzy poszczególnymi zgrzewaniami, aż urządzenie ostygnie)

3. PRZYCIŚK PAKOWANIA PRÓŻNIOWEGO I ZGRZEWANIA

Jest to najczęściej używana funkcja. Naciśnij, aby usunąć powietrze i zgrzać worek z żywnością jednym przyciskiem. (Między dwoma użyciami odczekaj 60 s, aż urządzenie ostygnie)

4. PRZYCIŚK STOP I PULSACYJNE PAKOWANIE PRÓŻNIOWE

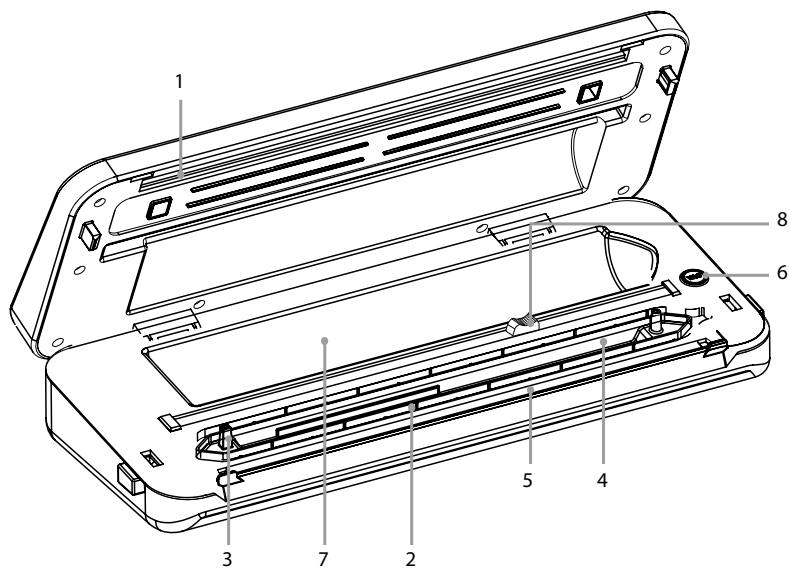
Podczas dowolnego stanu pracy naciśnij przycisk STOP, aby natychmiast zatrzymać bieżącą czynność.

W trybie gotowości naciśnij i przytrzymaj przycisk PULSE/STOP, aby włączyć funkcję. Po rozpoczęciu impulsowego pakowania próżniowego obsługa tym przyciskiem może ręcznie sterować ciśnieniem pakowania próżniowego w zależności od rodzaju żywności. Po osiągnięciu wymaganego efektu pakowania próżniowego zwolnij przycisk i wybierz SEAL, aby zgrzać worek.

5. LAMPKI KONTROLNE

Podczas pracy VAC SEAL/SEAL/PULSE będzie świecić lampka kontrolna.

FUNKCJE PRODUKTU



1. SILIKONOWY PANEL DOTYKOWY

Pracuje z silikonową uszczelką dla optymalnego stopnienia.

2. USZCZELKA PIANKOWA

Służy do zapewnienia szczelności komory próżniowej dla prawidłowego opróżnienia worka.

3. DYSZA PRÓŻNIOWA

Służy do usuwania powietrza z worków / pojemników / butelek. Nie blokuj dyszy podczas opróżniania worka. Wężyk służy do opróżniania pojemnika lub butelki.

4. KOMORA PRÓŻNIOWA

Szczelna komora do opróżniania.

5. TAŚMA ZGRZEWAJĄCA

Wraz z silikonowym panelem stykowym umożliwia zgrzewanie.

6. PRZYCIISK AKCESORIA

Przed opróżnieniem korków do wina i naczyń próżniowych należy podłączyć wężyk do opróżniania. Naciśnij ten przycisk z migającą lampką kontrolną, aby rozpocząć opróżnianie butelki lub pojemnika. Po osiągnięciu określonego ujemnego ciśnienia nastąpi automatyczne zatrzymanie.

7. WBUDOWANA PRZESTRZEŃ NA FOLIĘ

Szerokość worka nie może przekroczyć 30 cm.

8. WBUDOWANA OBCINARKA

Otwórz górną pokrywę, wyciągnij wymaganą długość worka, trzymając worek jedną ręką przeciągnij obcinarkę przez folię, aby uzyskać wymaganą długość worka.

DE

EN

CZ

SK

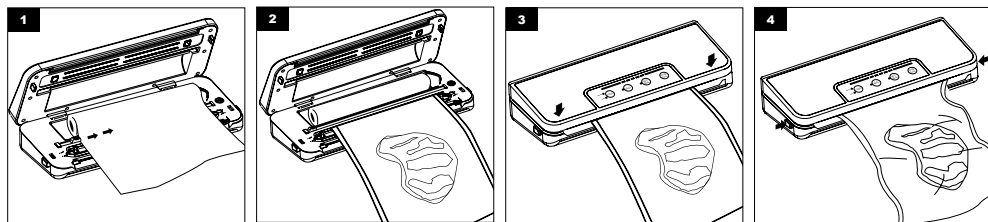
PL

HU

SL

HR

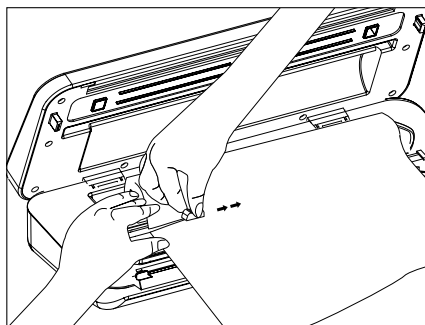
INSTRUKCJA OBSŁUGI



1. Wyciągnij worek i przeciągnij obcinarkę przez folię, aby uzyskać odpowiednią długość worka.
2. Włóż otwarty koniec worka do komory próżniowej. Nie blokuj dyszy próżniowej.
3. Zamknij pokrywę i dociśnij na obu jej końcach. Jeżeli pokrywa została dobrze zamknięta, słychać dźwięk „zatrzasknięcia“. Następnie rozpocznij zgrzewanie lub opróżnianie ze zgrzewaniem.
4. Po zgaśnięciu lampki kontrolnej proces jest zakończony. Otwórz przycisk z obu stron i wyjmij zgrzany worek.

WSKAZÓWKI DOT. CIĘCIA WORKÓW/FOLII

Otwórz górną pokrywę, wyciągnij wymaganą długość worka, jedną ręką przytrzymaj worek i przeciągnij obcinarkę przez folię, aby uzyskać wymaganą długość worka.



ROZWIĄZYWANIE PROBLEMÓW

1. Po podłączeniu przewodu zasilającego do urządzenia nic się nie dzieje.

- Upewnij się, że przewód zasilający nie jest uszkodzony.
- Upewnij się, że przewód zasilający jest prawidłowo podłączony do gniazdka elektrycznego i do urządzenia.

2. Urządzenie jest podłączone, ale nie można wykonać opróżnienia.

- Upewnij się, że pokrywa jest prawidłowo zamknięta.
- Upewnij się, czy otwarty koniec worka jest prawidłowo umieszczony w komorze próżniowej.
- Jeśli lampka kontrolna miga, urządzenie może być przegrzane. Odczekaj kilka minut aż ostygnie i spróbuj ponownie. Sprawdź, czy worek nie jest dziurawy.
- Skontroluj, czy pianka uszczelniająca nie jest odkształcona lub uszkodzona.

3. Powietrze zostało usunięte z worka, ale teraz powietrze ponownie przedostało się do worka.

- Sprawdź, czy w worku nie ma dziury ani przekłutego miejsca. Może zostać przekłuty przez ostre przedmioty. W razie konieczności użyj nowego worka.
- Sprawdź zgrzaną krawędź. Wszelkie zagięcia wzdłuż spawanej krawędzi mogą powodować przenikanie powietrza. Jeżeli znajdziesz zagięcie, po prostu odetnij zgrzewaną krawędź i wykonaj zgrzewanie ponownie.
- Jeśli na otwartym końcu worka znajduje się wilgoć lub ciecz, przytnij worek i wytrzyj go. Następnie wybierz opcję MOIST FOOD i wykonaj ponownie zgrzewanie.
- Jeśli żywność jest przechowywana przez długi czas, a worek jest wypełniony gazami, żywność może się zepsuć i zaleca się jej wyrzucenie.

Uwaga:

1. Aby zapobiec przegrzaniu się urządzenia, pozwól mu ostygnąć przez 60 sekund między poszczególnymi użyciami. Pozostaw pokrywę otwartą w celu szybszego schłodzenia.
2. Jeśli worek się stopi, pasek zgrzewający może być przegrzany. Pozostaw urządzenie do schłodzenia przez okres 60 sekund pomiędzy poszczególnymi użyciami.
3. W celu jak najlepszego przechowywania żywności, nie używaj wielokrotnie worków po przechowywaniu surowego mięsa, ryb lub tłustych potraw. Nie używaj worków ponownie po gotowaniu lub ogrzewaniu w mikrofalówce.

PRZYDATNE RADY

1. Nie przepelniaj worka. Zawsze pozostaw co najmniej 6 cm między zawartością worka i górną krawędzią worka.
2. Oczyść otwartą krawędź worka wewnątrz i na zewnątrz. Wyglądź otwartą krawędź worka.
3. Opróżniając duży przedmiot, delikatnie rozłóż worek do wygładzania zagnieceń przed umieszczeniem go w komorze próżniowej.
4. Upewnij się, że worek jest suchy. Mokry worek trudno jest szczelnie zamknąć.
5. Aby uzyskać jak najlepszy wynik, łatwo psującą się żywność należy zamrozić lub przechowywać w lodówce po opróżnieniu i zgrzaniu.
6. Jeśli pakujesz próżniowo i zgrzewasz przedmioty z ostrymi krawędziami (takie jak suche spaghetti, srebro, itp.), chroń worek przed przebicciem, owijając przedmiot miękkim materiałem, takim jak ręcznik papierowy. Zamiast worka możesz użyć pojemnika.
7. Używając pojemników, zawsze należy pozostawić 2,5 cm wolnej przestrzeni u góry pojemnika.
8. Jeśli nie masz pewności, czy worek jest prawidłowo zgrzany, po prostu zgrzej go ponownie.
9. Aby uzyskać jak najlepszy rezultat, używaj worków i pojemników dostarczonych przez producenta.
10. Kuchenka mikrofalowa: Przed ogrzewaniem w kuchenke mikrofalowej worek należy przekłuć.

CZYSZCZENIE I KONSERWACJA

- Przed czyszczeniem wyłącz ten produkt z gniazdka elektrycznego.
- Wytrzyj zewnętrzną powierzchnię miękką szmatką z mydłem. Całą żywność lub ciecz w komorze próżniowej wytrzeć ręcznikiem papierowym.
- Dokładnie wysusz urządzenie przed ponownym użyciem.
- Nie zanurzaj urządzenia w wodzie ani innych cieczach. Nie pozwól, aby woda lub inne cieczce dostały się do wejścia przewodu zasilającego na urządzeniu.
- Aby zapobiec uszkodzeniu powierzchni, nie czyść urządzenia środkami ściernymi.

Termistor NTC do pomiaru temperatury:

Inteligentne monitorowanie temperatury urządzenia. W przypadku przegrzania automatycznie włącza się tryb ochrony, diody LED zaczynają migać i urządzenie nie może być używane. Urządzenie może być ponownie używane normalnie po tym jak się schłodzi i przestaną migać lampki kontrolne.

INSTRUKCJA PRZECHOWYWANIA

W lodówce (5±2°C)	Okres trwałości podczas normalnego przechowywania	Okres trwałości podczas korzystania z naszego sprzętu próżniowego i zgrzewającego
Mięso	2–3 dni	8–9 dni
Owoce morza i ryby	1–3 dni	4–5 dni
Gotowane mięso	4–6 dni	10–14 dni
Warzywa	3–5 dni	7–10 dni
Owoce	5–7 dni	14–20 dni
Jajka	10–15 dni	30–50 dni
W zamrażarce (-16±20°C)	Okres trwałości podczas normalnego przechowywania	Okres trwałości podczas korzystania z naszego sprzętu próżniowego i zgrzewającego
Mięso	3–5 miesięcy	1 rok
Owoce morza i ryby	3–5 miesięcy	1 rok
Temperatura pokojowa (25±2°C)	Okres trwałości podczas normalnego przechowywania	Okres trwałości podczas korzystania z naszego sprzętu próżniowego i zgrzewającego
Chleb	1–2 dni	6–8 dni
Ryże/mąka	3–5 miesięcy	>1 rok
Orzeszki/fasola	3–6 miesięcy	>1 rok
Liście herbaty	5–6 miesięcy	>1 rok

DE

EN

CZ


SK

PL


HU

SL

HR

1. Symbol  umieszczony na wyrobie albo w dokumentacji przewodniej oznacza, że zużyte wyroby elektryczne albo elektroniczne nie mogą być likwidowane razem z odpadami komunalnymi. W celu przeprowadzenia poprawnej likwidacji wyrobu należy go oddać w ustalonych punktach zbiorczych, w których zostanie bezpłatnie przyjęty. Poprawną likwidacją tego produktu pomagamy zachować źródła cennych surowców naturalnych i zapobiegamy potencjalnym negatywnym wpływom na środowisko naturalne i zdrowie ludzi, które mogą być skutkiem niewłaściwej likwidacji odpadów. Dalsze szczegóły można uzyskać w lokalnych urzędach albo w najbliższym miejscu gromadzenia odpadów. Przy wadliwej likwidacji odpadów tego rodzaju, zgodnie z przepisami krajowymi, grozi niebezpieczeństwo nałożenia mandatu karnego.

Informacja dla użytkownika o likwidacji urządzeń elektrycznych i elektronicznych (stosowanych dla potrzeb firmowych i zakładowych): O szczegółowe informacje dotyczące likwidacji urządzeń elektrycznych i elektronicznych zwracamy się do ich producenta albo do dostawcy.

Informacja dla użytkownika o likwidacji urządzeń elektrycznych i elektronicznych w krajach spoza Unii Europejskiej: Wyżej wymieniony symbol  obowiązuje tylko w krajach Unii Europejskiej. Aby poprawnie likwidować urządzenia elektryczne i elektroniczne, zwracamy się o szczegółowe informacje do swoich lokalnych urzędów albo do sprzedawcy urządzenia. Najlepiej sygnalizuje to symbol przekreślonego kontenera na wyrobie, opakowaniu albo w załączonych, wydrukowanych materiałach.

2. Naprawy gwarancyjne urządzenia zgłaszać u swojego sprzedawcy. W przypadku problemów technicznych i pytań skontaktować się ze sprzedawcą, który poinformuje o dalszych krokach. Przestrzegać zasad pracy ze sprzętem elektrycznym. Użytkownik nie jest upoważniony do demontażu urządzenia lub wymiany jakichkolwiek jego elementów. W wyniku otwarcia lub zdjęcia pokryw istnieje ryzyko porażenia prądem elektrycznym. Istnieje również ryzyko

porażenia prądem, jeśli urządzenie zostanie nieprawidłowo zmontowane i ponownie podłączone.

Okres gwarancji na produkty wynosi 24 miesiące, o ile nie ustalono inaczej. Gwarancja nie obejmuje uszkodzeń spowodowanych niestandardowym użytkowaniem, uszkodzeń mechanicznych, narażenia na działanie agresywnych warunków, obchodzenia się niezgodnie z instrukcją oraz normalnego zużycia. Okres gwarancji na akumulator wynosi 24 miesiące, na jego pojemność 6 miesięcy. Więcej informacji dotyczących gwarancji znajdziesz na www.elem6.com/warranty

Producent, importer lub dystrybutor nie ponosi odpowiedzialności za jakiegokolwiek szkody spowodowane montażem lub niewłaściwym użytkowaniem produktu.

DEKLARACJA ZGODNOŚCI UE

Firma elem6 s.r.o. niniejszym deklaruje, że urządzenie Lauben Vacuum Sealer 60SB z podstawowymi wymogami i innymi odpowiednimi przepisami dyrektywy **2014/30/UE** i **2014/35/UE**. Wszystkie produkty Lauben są przeznaczone do sprzedaży bez ograniczenia w Niemczech, Czechach, na Słowacji, w Polsce, na Węgrzech i innych krajach członkowskich UE. Pełną deklarację zgodności można pobrać z internetu www.lauben.com/support/doc

IMPORTER DO EU

elem6 s.r.o., Braškovská 308/15, 16100 Praha 6, Republika Czeska
www.lauben.com

PRODUCENT

TIGMON GmbH, Yorkstraße 22; 93049 Regensburg, Deutschland

Błędy w druku i zmiany w instrukcji są zastrzeżone.



Lauben Vacuum Sealer 60SB – Használati útmutató

MŰSZAKI ADATOK

Cikk ár	LBNVS60SB
Névleges feszültség	AC100–120V, AC220–240V
Névleges frekvencia	50 Hz–60 Hz
Névleges teljesítmény	110 W
Hegesztési idő	8–12 másodperc
Vákuumozási / hegesztési idő	10–12 másodperc
Vákuumozás szint	> -60 kPa
Méretek	402×161×83 mm (D×S×V)
Nettó tömeg	1.5 kg
Bruttó tömeg	1.9 kg

BIZTONSÁGI UTASÍTÁSOK – ÁLTALÁNOS

A KÉSZÜLÉK HASZNÁLATA ELŐTT OLVASSA EL AZ ÖSSZES UTASÍTÁST. A KÉSŐBBI ÚJRAOLVASÁS ÉRDEKÉBEN ŐRIZZE MEG A HASZNÁLATI UTASÍTÁST.

A FOGYASZTÓ KIZÁRÓLAG OTTHONI HASZNÁLATRA ALKALMAS.

- Ne engedje, hogy gyermekek vagy illetéktelen személyek használják a készüléket. Tartsa távol őket.
- Ha a készüléket gyermekek közelében kívánja használni, fokozottan körültekintően járjon el.
- Soha ne használja a készüléket játékként.
- A csomagolás a gyermekek számára veszélyes apró részeket tartalmaz. A termék gyermekek kezébe nem kerülhet. A tasakok és azok egyes részei fulladásveszélyt jelentenek.
- Soha ne hagyja, hogy a tápkábel szabadon lelógjon a munkalap szélénél.
- Soha ne használja a készüléket szabadban vagy nedves felületen, mert fennáll az áramütés veszélye.
- Soha ne használjon más, mint a gyártó által ajánlott tartozékokat.
- Ne használja a készüléket sérült kábellel vagy csatlakozódugóval. Azonnal javíttassa meg hivatalos szervizben.
- A készüléket mindig tartsa hőforrásoktól, például radiátoroktól, sütőktől és más hőtermelő berendezésektől távol. Ne tegye ki közvetlen napsugarak hatásának.
- Soha ne érintse meg a fogyasztót nedves kézzel.
- Tartozékok felszerelésekor, tisztításakor és karbantartásakor, vagy hibás működés esetén mindig kapcsolja ki a készüléket, és húzza ki az elektromos csatlakozóaljzatból.
- Soha ne kapcsolja be a készüléket, ha a feltét nincs megfelelően rögzítve, és nincs étel a készülékben.
- A készülék kizárólag háztartási, és nem üzleti célú felhasználásra alkalmas.
- Soha ne merítse a tápkábelt, a csatlakozót vagy a készüléket vízbe vagy más folyadékba.
- Rendszeresen ellenőrizze le, hogy nem mutatja-e sérülés jelét a készülék vagy a tápkábel. Ha sérült a készülék, ne kapcsolja be.
- Tisztítás előtt és használat után kapcsolja ki a készüléket, húzza ki a konnektorból, és hagyja lehűlni.
- Soha ne próbálja meg saját maga megjavítani a készüléket. Vegye fel a kapcsolatot szakszervizzel.
- A készüléket korlátozott testi, érzékszervi vagy szellemi képességű, vagy tapasztalatlan és megfelelő ismeretekkel nem rendelkező személyek használhatják kizárólag felügyelet mellett, vagy a készülék biztonságos használatára vonatkozó utasítások áttanulmányozását követően használhatják, amennyiben teljes mértékben megértik a kapcsolódó kockázatokat. Soha ne engedje, hogy gyermekek játsszanak a készülékkel.
- A készüléket nem használható külső időkapcsolóval, távirányítóval sem semmilyen olyan más eszközzel, amely automatikusan bekapcsolja a készüléket, mert ez tűzveszéllyel járna, ha a készülék a bekapcsolás pillanatában le van takarva, vagy nem megfelelően van elhelyezve.
- Soha ne használja nem rendeltetésszerűen a készüléket.
- A készülék első használatba vétele előtt távolítsa el az összes csomagolóanyagot és promóciós anyagot.
- Ellenőrizze le, hogy a hálózati feszültség megegyezik-e az adattáblán feltüntetett értékeknek.
- Soha ne hagyja felügyelet nélkül a bekapcsolt vagy elektromos hálózathoz csatlakoztatott készüléket.
- A készüléket minden esetben kizárólag stabil hőálló felületen, más hőforrásoktól távol állítsa fel.
- Legyen óvatos a készülék kezelésekor, ha az forró ételt vagy vizet tartalmaz.
- Ne érjen a forró felülethez! Használja a fogantyúkat és a gombokat.

DE

EN

CZ

SK

PL





HU

SL

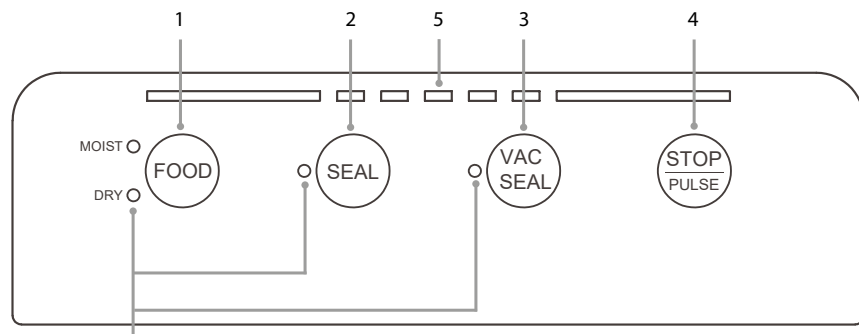
HR

- Ha nem használja, húzza ki a készüléket a konnektorból.
- A leforrzás elkerülése érdekében legyen mindig óvatos, amikor felnyitja a készülék fedelét.
- Tartsa be a biztonsági távolságot a gyúlékony anyagoktól, például bútortól, függönyöktől, takaróktól, papírtól, ruházattól stb.
- A készülék árammentesítéséhez soha ne rángassa a kábelt. A kábelt a dugót megfogva húzza ki a konnektorból.
- A készülék használatakor gondoskodjon megfelelő szellőzésről.
- Ne tegyen semmit a készülékre.
- Vigyázzon, hogy soha ne ejtse le a készüléket, és ne tegye ki semmilyen erős ütéseknek.
- Eltérő rendelkezés hiányában a termékre kétéves garancia vonatkozik. A jótállás nem terjed ki a nem rendeltetészerű használat által okozott károokra, a mechanikai sérülésekre, a szélsőséges körülmények melletti, illetve a használati útmutatóban feltüntetett ajánlásokkal ellentétes használat okozta károokra, sem a standard kopásra.
- A gyártó, importőr vagy eladó nem vállal felelősséget a termék nem megfelelő összeszerelése vagy használatá által okozott károkért.
- Ne húzza le a hegesztő csíkot fedő védőszalagot.
- Konnektorba dugható eszközök esetében a konnektornak a készülék közelében és könnyen hozzáférhetőnek kell lennie.

A CSOMAGOLÁS TARTALMA

			
Vákuumozó készülék	AC töltőkábel	Tömlő	Fóliatekerics
1x	1x	1x	1 tekerics (28 x 300 cm)

ELLENŐRZŐ PANEL



Megjegyzés: Ha a folyamatos működést követően egyszerre több LED villog, aktiválódott a túlmelegedés elleni védelem. Várjon 5–10 percet, amíg a készülék kihűl és visszatér normál üzemmódba.

1. SZÁRAZ/NEDVES ÉTELEK BEÁLLÍTÓGOMB

Nedves ételek esetén a hegesztés tovább tart, mint száraz ételek esetén. Konkrét funkció kiválasztásakor jelzőlámpa világít.

2. FÓLIAHEGESZTŐ GOMB

Nyomja meg a fóliahegesztéshez, függetlenül attól, hogy kiszívta-e a tasakból a levegőt vagy sem. (Az egyes hegesztések között mindig várjon 30 másodpercet, amíg a készülék kihűl.)

3. VÁKUUMOZÓ ÉS FÓLIAHEGESZTŐ GOMB

Ez a leggyakrabban használt funkció. Nyomja meg a gombot a levegő elszívásához, és az ételt tartalmazó tasak lehegesztéséhez. (Két használat közben várjon 60 másodpercet, hogy a készülék kihűlhessen.)

4. STOP GOMB ÉS PULZUSVÁKUUMOZÁS

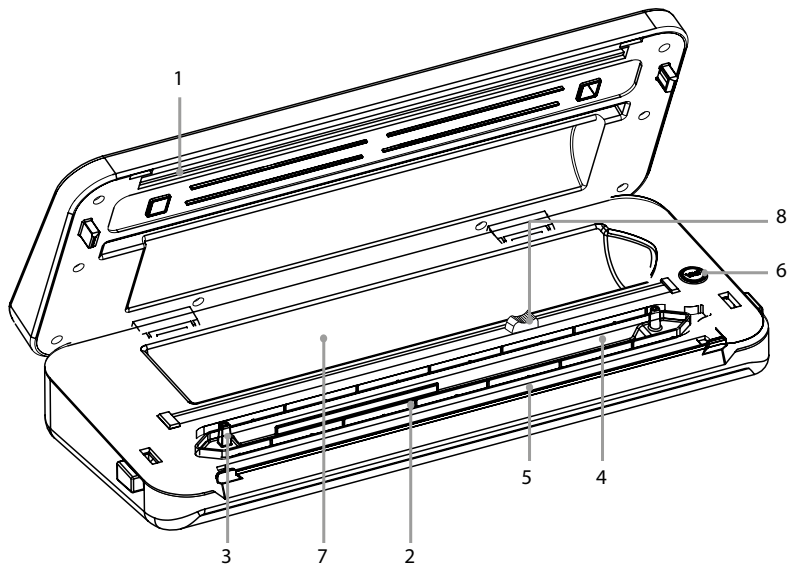
Az aktuális tevékenység azonnali leállításához bármely üzemmódban nyomja meg a STOP gombot.

Készletléti állapotban a funkció aktiválásához nyomja meg és tartsa lenyomva a PULSE/STOP gombot. A pulzáló vákuumozás megkezdése után a kezelő ezzel a gombbal az étel típusának megfelelően manuálisan szabályozhatja a vákuumozás közbeni nyomást. A kívánt vákuumhatás elérését követően engedje el a gombot, és válassza a SEAL-t a tasak lehegesztéséhez.

5. JELZŐLÁMPÁK

VAC SEAL/SEAL/PULSE munkavégzés közben kigyullad a jelzőfény.

TERMÉK FUNKCIÓK



1. SZILIKON ÉRINTŐPANEL

Az optimális fóliahegesztés érdekében szilikon tömítést használ.

2. HABTÖMÍTÉS,

A tasak megfelelő vákuumozását biztosító vákuumkamra légmentességének biztosítására szolgál.

3. VÁKUUMOZÓ FŰVÓKA

Tasakokban / edényekben / palackokban lévő levegő elszívására szolgál. A tasak vákuumozása során ne akadályozza a vákuumfűvókát. A tömlő edények és palackok vákuumozásához használatos.

4. VÁKUUMKAMRA

Légmentes vákuumkamra.

5. FÓLIAHEGESZTŐ SZALAG

A szilikon érintkezőpanellel együtt lehetővé teszi a fóliahegesztést.

6. TARTOZÉKOK GOMB

Borosüveg dugók és vákuumedények vákuumozása előtt csatlakoztatni kell a vákuumozó tömlőt. A palack vagy edény kiürítésének megkezdéséhez nyomja meg a gombot a villogó jelzőfényel. Bizonyos mértékű negatív nyomás elérésekor automatikusan leáll.

7. BEÉPÍTETT FÓLIATARTÓ

A tasak szélessége nem haladhatja meg a 30 cm-t.

8. BEÉPÍTETT VÁGÓKÉS

Nyissa fel a felső fedelet, állítsa be a tasak kívánt hosszát, tartsa egy kézzel a tasakot, és a tasak kívánt hosszának beállításához futtassa a vágókést a fólián.

DE

EN

CZ

SK

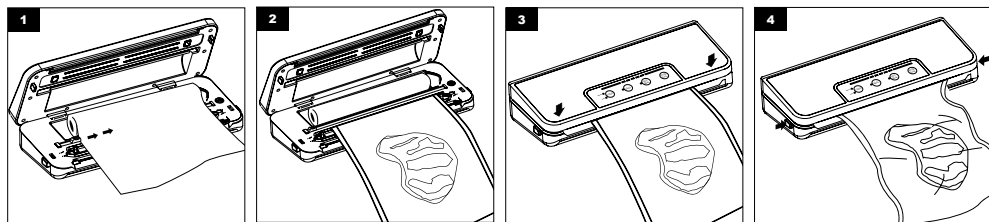
PL

HU

SL

HR

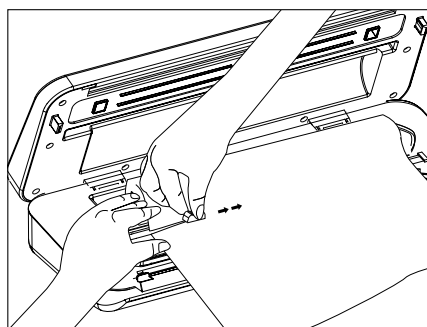
HASZNÁLATI ÚTMUTATÓ



1. Húzza ki a tasakot, és a tasak kívánt hosszúságának biztosításához húzza végig a vágókést a fólián.
2. Helyezze a tasak nyitott végét a vákuumozó kamrába. Kérjük, ne akadályozza a vákuumfúvókát
3. Zárja le a fedelet és nyomja le mindkét végét. Ha a fedél megfelelően lett lezárva, kattánás hallható. Ezután kezdje el a fóliahegesztést vagy a vákuumozást és fóliahegesztést.
4. A fény kialvása után a folyamat befejeződött. Nyomja meg mindkét oldalon a gombot, és vegye ki a lehegesztett tasakot.

TASAK-/FÓLIAVÁGÓ TIPPEK

Nyissa fel a felső fedelet, állítsa be a tasak kívánt hosszát, tartsa egy kézzel a tasakot, és a tasak kívánt hosszának beállításához futtassa a vágókést a fólián.



HIBAELHÁRÍTÁS

1. Miután a tápkábelt a géphez csatlakoztatták, semmi nem történik.

- Ellenőrizze le, hogy nem sérült-e a tápkábel.
- Ellenőrizze, hogy megfelelően csatlakozik-e a tápkábel az elektromos csatlakozóaljzathoz és a készülékhez.

2. A készülék csatlakoztatva van, de nem vákuumoz.

- Ellenőrizze, hogy a fedél megfelelően van lecsukva.
- Győződjön meg róla, hogy a tasak nyitott vége megfelelően van behelyezve a vákuumozó kamrába.
- Ha a jelzőfény villog, a készülék túlmelegedett lehet. Hagyja hűlni néhány percig, majd próbálja meg újra használni.
- Ellenőrizze le, hogy ne lyukad-e ki a tasak.
- Ellenőrizze le, hogy nem deformálódott-e el vagy sérült a tömítőhab.

3. A tasakból elszívásra került a levegőt, de most a levegő ismét behatolt a tasakba.

- Ügyeljen arra, hogy a tasakban ne legyen se nyílás, se lyuk. Éles tárgyak átszúrhatják. Szükség esetén használjon új tasakot
- Ellenőrizze le a hegesztett szegélyt. A hegesztett szél mentén fellépő bármely gyűrődés levegőbejutást okozhat. Ha gyűrődést talál, egyszerűen vágja le a hegesztett élt, majd hegeszse újra le a tasakot.
- Ha a tasak nyitott végén nedvesség vagy folyadék van, vágja le és törölje le. Ezután válassza ki a MOIST FOOD beállítást, és újból hegeszsen.
- Ha az ételt hosszú ideig tárolják, a zacskót gázok töltik meg, az étel megromolhat, és ezért célszerű lehet megsemmisíteni.

Megjegyzés:

1. A készülék túlmelegedésének megakadályozása érdekében az egyes használatok között hagyja 60 másodpercig hűlni. A gyorsabb kihűlés érdekében hagyja nyitva a fedelet.
2. Ha a tasak megolvad, a fóliahegesztő szalag túl forró lehet. Az egyes használatok között hagyja 60 másodpercig hűlni a készüléket.
3. Az élelmiszerek legjobb tárolása érdekében ne használja többször ugyanazt a tasakot nyers húsok, halak vagy zsíros ételek tárolására. Mikrohullámú sütőben végzett főzés vagy melegítés után többé ne használja a tasakokat.

HASZNOS TANÁCSOK

1. Ne töltse túl a tasakot. Mindig hagyjon legalább 6 cm-t a tasak tartalma és a tasak felső széle között.
2. Tisztítsa meg kívül és belül a táska nyitott szélét. Simítsa ki a tasak nyitott szélét.
3. Nagyobb adag vákuumozásakor a gyűrődések kisimításához a vákuumkamrába helyezése előtt óvatosan húzza szét a tasakot.
4. Ügyeljen arra, hogy a tasak száraz legyen. A nedves tasakokat nehéz szorosan összehegeszteni.
5. A legjobb eredmények érdekében a romlandó ételeket az vákuumozást és lehegesztést követően ajánlott lefagyasztani vagy hűtőszekrényben tárolni.
6. Ha éles szélű tételket kíván vákuumozni és lehegeszteni (pl. száraz spagettit, ezüstöt stb.), óvja a tasakokat az átszúrástól például úgy, hogy puha anyaggal, például papírtörővel tekeri körbe az adott tételt. Tasak helyett edényt is használhat.
7. Tartályok használatakor mindig hagyjon 2,5 cm szabad helyet a tartály tetején.
8. Ha nem biztos benne, hogy a tasak megfelelően le hegesztve, egyszerűen hegeszse újra.
9. A legjobb eredmény érdekében a gyártó által szállított tasakokat és edényeket használja.
10. Mikrohullámú sütő: Mikrohullámú sütőben végzett melegítés előtt a tasakot át kell szűrni.

TISZTÍTÁS ÉS KARBANTARTÁS

- Tisztítás előtt húzza ki a készülék hálózati csatlakozódugóját.
- A külső felületet puha, szappanos törleruhával törölje le. Törölje le papírtörővel az ételeket vagy folyadékokat a vákuumkamrában.
- Az újbóli használat előtt alaposan szárítsa meg a készüléket.
- Soha ne merítse a készüléket vízbe se más folyadékba. Ne engedje, hogy víz vagy más folyadék kerüljön a készülék tápkábelének bemenetébe.
- A készülék felületének megsérülése elkerülése érdekében a tisztításához soha ne használjon csiszoló hatású tisztítószereket.

NTC termisztor hőmérsékletméréshez:

A készülék hőmérsékletének intelligens figyelemmel követése Túlmelegedés esetén automatikusan bekapcsol a biztonsági üzemmód, a LED-ek villogni kezdenek, és az eszköz nem használható. A készüléket a lehűlést és a lámpák villogásának megszűnését követően ismét normálisan lehet használni.

TÁROLÁSI UTASÍTÁSOK

Hűtőszekrényben (5±2°C)	Felhasználhatósági idő normál tárolás esetén	Tartósság vákuum- és fóliahegesztő készülékünk használatakor
Hús	2–3 nap	8–9 nap
Halak és tenger gyümölcsei	1–3 nap	4–5 nap
Főtt hús	4–6 nap	10–14 nap
Zöldség	3–5 nap	7–10 nap
Gyümölcs	5–7 nap	14–20 nap
Tojás	10–15 nap	30–50 nap
Fagyasztóban (-16±20°C)	Felhasználhatósági idő normál tárolás esetén	Tartósság vákuum- és fóliahegesztő készülékünk használatakor
Hús	3–5 hónap	1 év
Halak és tenger gyümölcsei	3–5 hónap	1 év
Szobahőmérséklet (25±2°C)	Felhasználhatósági idő normál tárolás esetén	Tartósság vákuum- és fóliahegesztő készülékünk használatakor
Kenyér	1–2 nap	6–8 nap
Rizs/liszt	3–5 hónap	>1 év
Földimogyoró/bab	3–6 hónap	>1 év
Tealevelek	5–6 hónap	>1 év

DE

EN

CZ


SK

PL


HU

SL

HR

1. A terméken  vagy annak kíséző dokumentációjában feltüntetett jelzések azt jelentik, hogy az elhasználdott elektromos és elektronikus termékeket nem szabad a háztartási hulladékokkal együtt ártalmatlanítani. A helyes likvidálás céljából adja le azokat az arra kijelölt hulladékgyűjtő helyeken, ahol azokat ingyen átveszik. A termék helyes ártalmatlanításával értékes természeti forrásokat segít megőrizni és megelőzi azok nem megfelelő ártalmatlanításából eredő potenciálisan negatív hatásokat a környezetre és az emberi egészségre. További részleteket kérjen a helyi önkormányzattól vagy a legközelebbi hulladékgyűjtő helyen. Ezen hulladékfajták nem helyes ártalmatlanítása néhány ország előírásai szerint pénzbírsággal járhat.

Információkat a felhasználók számára az elektromos és elektronikus eszközök (vállalati és üzleti használatra) eltávolításáról: Az elektromos és elektronikus berendezések megfelelő ártalmatlanításához kérjen részletes információkat a kereskedőtől vagy a szállítótól.

Információkat a felhasználók számára az elektromos és elektronikus eszközök hulladékaik felhasználásáról az Európai Unión kívüli más országokban: A fenti szimbólum csak az Európai Unió országaiban érvényes. Az elektromos és elektronikus berendezések megfelelő ártalmatlanításához kérjen részletes információkat az Önök hivatalaitól vagy a berendezés  Eladójától. Ezt az áthúzott tartály szimbóluma fejezi ki a terméken, a csomagoláson vagy a nyomtatott anyagon.

2. A készülék garanciális szervizére vonatkozó igényét a készülék forgalmazójánál érvényesítse. Műszaki problémák és nem egyértelmű információk esetén vegye fel a kapcsolatot az eladóval, és kérjen tőle tájékoztatást a további eljárásról. Tartsa be az elektromos készülékek használatára vonatkozó szabályokat. A felhasználó nem jogosult szétszerelni a készüléket, sem kicserélni annak bármely alkotóelemét. A burkolat felnyitásával vagy eltávolításával a felhasználó áramütés veszélyének teszi ki magát. A készülék helytelen összeszerelése, majd újbóli áram alá helyezése esetén a felhasználó szintén áramütés veszélyének teszi ki magát.

A termékekre vonatkozó jótállási idő 24 hónap, hacsak nem került másként meghatározásra. A jótállás nem vonatkozik a nem standard használat, mechanikus hatások, agresszív körülmények, valamint a használati útmutatóval ellentétes használat okozta sérülésekre, illetve a standard kopásra. Az akkura nyújtott jótállás időtartama 24 hónap, a kapacitására 6 hónap. A garanciával kapcsolatos további információkért kérjük, látogasson el a www.elem6.com/warranty oldalra.

Sem a gyártó, sem az importőr, sem a forgalmazó nem felelnek a termék összeszerelése vagy helytelen használata okozta károkért.

EU MEGFELELŐSÉGI NYILATKOZAT

Az elem6 s.r.o. cég ezúton kijelenti, hogy a Lauben Vacuum Sealer 60SB készülék megfelel a **2014/30/EK**, illetve a **2014/35/EU** irányelvek alapkövetelményeinek és mindent további vonatkozó rendelkezésének. Minden Lauben termék korlátlanul forgalmazható Németországban, a Cseh Köztársaságban, Szlovákiában, Lengyelországban, Magyarországon és az EU többi tagállamában. A teljes megfeleléségi nyilatkozat letölthető a www.lauben.com/support/doc oldalról.

IMPORTŐR AZ EU-BA

elem6 s.r.o., Braškovská 308/15, 16100 Praha 6, Cseh Köztársaság
www.lauben.com

GYÁRTÓ

TIGMON GmbH, Yorkstraße 22; 93049 Regensburg, Deutschland

Fenntartjuk a nyomtatási hibák és a kézikönyv módosításai lehetőségét.



TEHNIČNA SPECIFIKACIJA

Model številka	LBNVS60SB
Nazivna napetost	AC100–120V, AC220–240V
Nazivna frekvenca	50–60 Hz
Nazivna izhodna moč	110 W
Čas varjenja	8–12 sekund
Čas vakuumiranja/varjenja	10–12 sekund
Stopnja vakuumiranja	> -60 kPa
Dimenzije	402×161×83 mm (D×Š×V)
Neto masa	1,5 kg
Bruto masa	1,9 kg

VARNOSTNI NAPOTKI SDA – SPLOŠNO





PRED UPORABO APARATA PROSIMO, DA TEMELJITO PREBERETE VSE NAPOTKE. SAMA NAVODILA POSPRAVITE ZA NADALJNO UPORABO.

TA APARAT JE NAMENJEN SAMO ZA UPORABO V GOSPODINJSTVU.

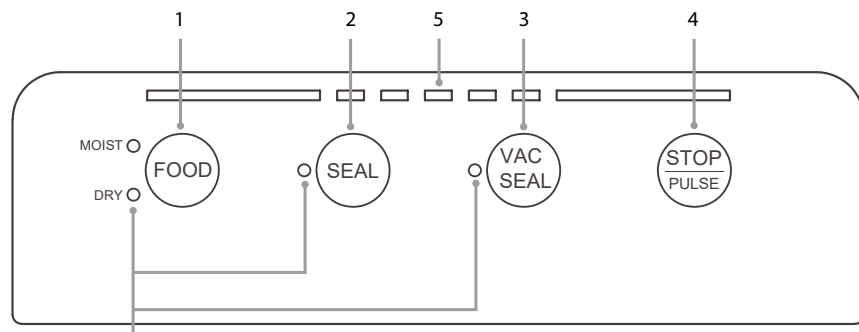
- Ne dovolite otrokom ali nepooblaščenim osebam, da rokujejo z aparatom. Shranjujte ga izven njihovega dosega.
- Če uporabljate aparat v bližini otrok, bodite še posebej pazljivi.
- Aparata ne uporabljajte za igračo.
- Embalaža vsebuje majhne delce, ki so lahko nevarni za otroke. Izdelek shranjujte izven dosega otrok. Vrečke in drugi sestavni deli predstavljajo nevarnost za zadušitev.
- Ne dovolite, da bi el. napajalni kabel prosto visel preko roba delovne plošče.
- Ne uporabljajte aparata zunaj ali na vlažni površini, obstaja nevarnost udara z električnim tokom.
- Ne uporabljajte drugih sestavnih delov, kot pa jih priporoča proizvajalec.
- Ne uporabljajte aparata, ki ima poškodovan kabel ali vtikalno. Takoj naj ga popravijo v pooblaščenem servisu.
- Aparat shranjujte v zadostni razdalji od virov vročine, kot so radiatorji, peči ali pa druge naprave, ki proizvajajo toploto. Ne izpostavljajte ga direktni sončni svetlobi.
- Ne dotikajte se aparata z mokrimi rokami.
- Pri inštalaciji sestavnih delov, čiščenju in pri vzdrževanju ali v primeru nepravilnega delovanja aparat ugasnite in ga izklopite iz električne vtičnice.
- Aparata ne prižigajte dokler konkretni sestavni del ni pravilno pritrjen in v aparatu ni nobenih živil.
- Aparat je primeren samo za uporabo v gospodinjstvu, ne pa za komercialno uporabo.
- Redno preverjajte ali na aparatu in el. napajalnem kablu ni vidnih znakov poškodb. V nobenem primeru ne prižigajte poškodovanega aparata.
- Pred čiščenjem in po uporabi ugasnite aparat, ga izklopite iz el. omrežja in pustite, da se ohladi.
- Popravila aparata nikoli ne izvajajte sami. Kontaktirajte pooblaščen servis.
- Ta aparat lahko uporabljajo osebe s prilagojenimi telesnimi, umskimi ali duševnimi sposobnostmi ali s pomanjkljivimi izkušnjami in znanjem samo pod nadzorom ali pa potem, ko so bili poučeni glede varne uporabe aparata in so razumeli vsa morebitna tveganja. Ne dovolite, da bi se otroci igrali z aparatom.
- Tega aparata ni mogoče upravljati preko zunanjega časomerilca, daljinskega upravljalnika ali kakršnega koli drugega dela, ki aparat samodejno prižiga, saj obstaja nevarnost nastanka požara tudi v primeru, ko je samo za trenutek prižgan aparat prekrit ali pa nepravilno nameščen.
- Aparata ne uporabljajte na drugačen način, kot je to opisano v teh navodilih.
- Pred prvo uporabo aparata odstranite ves embalažni in reklamni material.
- Prepričajte se ali omrežna napetost odgovarja vrednostim na tipski tablici aparata.
- Aparat ne sme nikoli delovati brez nadzora, če deluje ali je priključen k električnemu omrežju.
- Aparat nameščajte samo na stabilno površino, ki je odporna proti vročini in v zadostni razdalji od drugih virov vročine.
- Bodite pozorni pri rokovanju z aparatom, ko so v njem vroča živila ali voda.
- Ne dotikajte se vroče površine. Uporabljajte držalo in tipke.
- Če aparata ne uporabljate, ga izklopite iz električnega omrežja.

- Ko odpirate pokrov aparata pazite, da ne pride do opeklin.
- Upoštevajte varno razdaljo aparata od gorljivih aparatov, kot je pohištvo, zavese, pregrinjala, papir, oblačila itd.
- Ko enoto izključite iz el. omrežja, nikoli ne vlecite za kabel. Vedno podprite vtikalo in s potegom odklopite.
- Pri uporabi aparata zagotovite primerno prezračevanje.
- Na aparat ne polagajte nobenih predmetov.
- Pazite, da vam aparat ne pade, prav tako pa ga ne izpostavljajte prevelikim udarcem.
- Izdelek je predmet dvoletne garancije, če ni navedeno drugače. Garancija se ne nanaša na poškodbe povzročene zaradi neobičajne uporabe, mehanskih poškodb, izpostavljenosti agresivnim pogojem ali ravnanju, ki ni v skladu s priporočili v navodilih, enako kot tudi ne na poškodbe, ki so predmet tekoče obrabe.
- Proizvajalec, uvoznik in prodajalec ne nosijo nobene odgovornosti za kakšne koli škode povzročene zaradi nepravilne montaže ali uporabe izdelka.
- Izklopite napajalni kabel, vtikalo ali del aparata od vode ali drugih tekočin, da preprečite udarec z električnim tokom ali poškodbo pečice. Vsa živila položite na pekač ali v posodo za pečenje, da ne pride do stika z grelnim elementom.
- Za aparate, ki se lahko priključijo v vtičnico: vtičnica se mora nahajati v bližini aparata in dostop do nje mora biti enostaven.
- Ne odlepljajte zaščitnega traku, ki prekriva talilno telo.

VSEBINA PAKIRANJA

			
Aparat za vakuumiranje	Napajalni kabel AC	Cevka	Zvitek folije
1x	1x	1x	1 zvitek (28 x 300 cm)

NADZORNA PLOŠČA



Opomba: Če po neprekinjenem delovanju istočasno utripa več kontrolnih lučk, se je aktivirala zaščita pred pregretjem. Počakajte 5–10 minut, da se naprava ohladi in vrne nazaj v normalni način.

1. GUMB ZA NASTAVITEV SUHIH/VLAŽNIH ŽIVIL

Varjenje z vlažnimi živili bo trajalo dlje kot s suhimi živili. Pri izbiri ustrezne funkcije se prižge kontrolna lučka.

2. GUMB ZA VARJENJE

Pritisnite za varjenje ne glede na to, ali je zrak iz vrečke izsesan ali ne. (Med posameznimi varjenju počakajte 30 s, da se naprava ohladi.)

3. GUMB ZA VAKUUMIRANJE IN VARJENJE

Gre za najpogosteje uporabljeno funkcijo. Pritisnite za izsesavanje zraka in varjenje vrečke z živili z enim gumbom. (Med dvema uporabama počakajte 60 s, da se naprava lahko ohladi.)

4. GUMB STOP IN PULZNO VAKUUMIRANJE

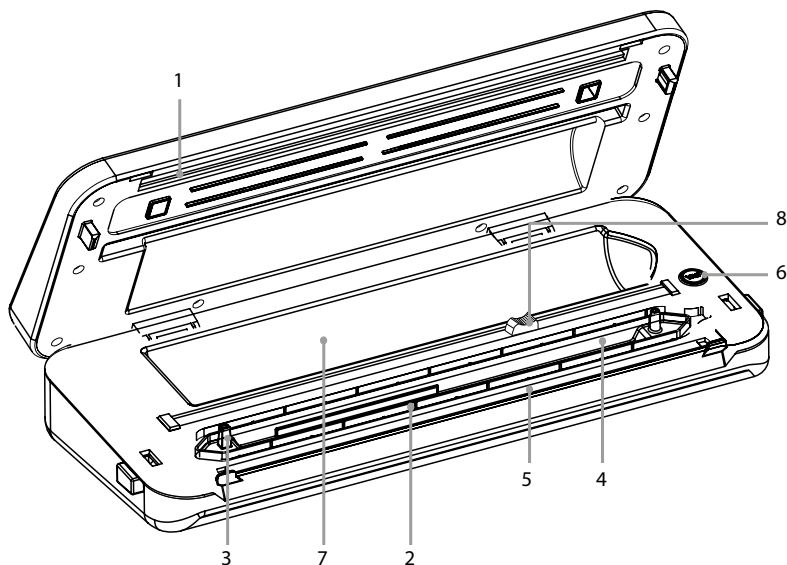
Med katerikoli delovnim stanjem lahko pritisnete na gumb STOP za takojšnjo zaustavitev trenutne aktivnosti.

V načinu pripravljenosti pritisnite in držite gumb PULSE/STOP za aktiviranje funkcije. Po začetku pulznega vakuumiranja lahko uporabnik s tem gumbom ročno upravlja tlak vakuumiranja glede na tip živil. Ko je želeni učinek vakuumiranja dosežen, sprostite gumb in izberite SEAL za varjenje vrečke.

5. KONTROLNE LUČKE

Med delovanjem VAC SEAL/SEAL/PULSE bo kontrolna lučka prižgana.

FUNKCIJE IZDELKA



1. SILIKONSKA STIČNA PLOŠČA

Deluje s silikonskim tesnilo za optimalno varjenje.

2. PENASTO TESNILO

Namenjeno je zagotavljanju zrakotesnosti vakuumske komore za pravilno vakuumsko pakiranje vrečke.

3. ŠOBA ZA VAKUUMIRANJE

Namenjena je odstranjevanju zraka iz vrečk/posod/steklenic. Pri vakuumskem pakiranju vrečke ne blokirajte šobe za vakuumiranje. Cevka se uporablja pri vakuumiranju posode ali steklenice.

4. VAKUUMSKA KOMORA

Zrakotesna komora za vakuumiranje.

5. VARILNI TRAK

Skupaj s silikonsko stično ploščo omogoča varjenje.

6. GUMB ZA PRIPOMOČKE

Pred vakuumskim pakiranjem zamaškov za vino in vakuumskih posod je treba priključiti cevko za vakuumiranje. Pritisnite na ta gumb z utripajočo kontrolno lučko za začetek vakuumskega pakiranja steklenice ali posode. Ko je dosežen določen negativni tlak, se samodejno ustavi.

7. VGRAJENI PROSTOR ZA SHRANJEVANJE FOLIJE

Širina vrečke ne sme presehati 30 cm.

8. VGRAJENI REZALNIK

Odprite zgornji pokrov, izvlecite želeno dolžino vrečke, držite vrečko z enoročko in povlecite z rezalnikom čez folijo, da pridobite želeno dolžino vrečke.

DE

EN

CZ

SK

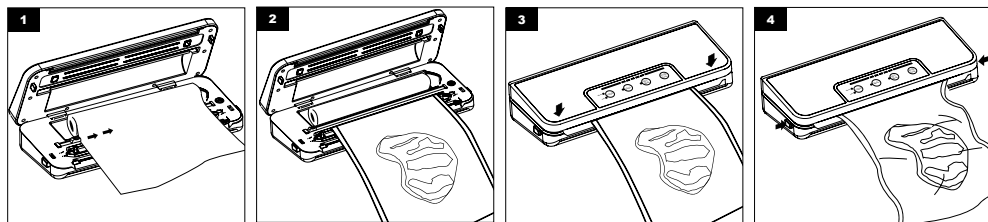
PL

HU

SL

HR

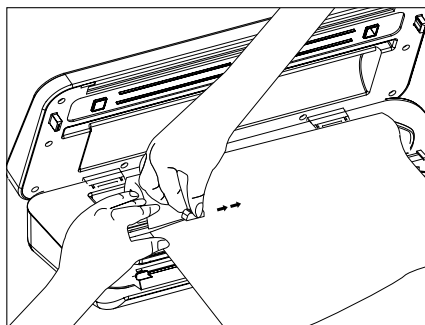
NAVODILA ZA UPORABO



1. Izvlecite vrečko in povlecite z rezalnikom prek folije, da pridobite želeno dolžino vrečke.
2. Vstavite odprte konec vrečke v vakuumsko komoro. Ne blokirajte šobe za vakuumiranje.
3. Zaprite pokrov in ga pritisnite na obeh koncih. Če se pokrov pravilno zapre, boste zaslišali klik. Nato začnite z varjenjem ali z vakuumiranjem ter varjenjem.
4. Ko kontrolna lučka ugasne, je proces končan. Odklenite gumb na obeh straneh in vzemite ven zvarjeno vrečko.

NASVETI ZA UPORABO REZALNIKA VREČK/FOLIJE

Odprite zgornji pokrov, izvlecite želeno dolžino vrečke, držite vrečko z eno roko in povlecite z rezalnikom čez folijo, da pridobite želeno dolžino vrečke.



ODPRAVLJANJE TEŽAV

1. Po priklopu napajalnega kabla na napravo se ne zgodi nič.

- Prepričajte se, da ni poškodovan napajalni kabel.
- Prepričajte se, da je napajalni kabel pravilno priključen na električno vtičnico in na napravo.

2. Naprava je priključena, vendar ni mogoče vakuumsko pakirati.

- Prepričajte se, da je pokrov pravilno zaprt.
- Prepričajte se, da je odprti konec vrečke pravilno položen v vakuumsko komoro.
- Če kontrolna lučka utripa, je lahko naprava pregreta. Pustite jo nekaj minut, da se ohladi, in jo nato znova poskusite uporabiti.
- Preverite, da ni vrečka prebodena.
- Preverite, da pena tesnila ni deformirana ali poškodovana.

3. Iz vrečke je bil zrak odstranjen, vendar je sedaj v vrečko znova prišel zrak.

- Preverite, da v vrečki ni odprtine ali prebodena mesta. Lahko bi se prebodla z ostrimi predmeti. Po potrebi uporabite novo vrečko.
- Preverite zvarjeni rob. Kakršenkoli upogib vzdolž varjenega roba lahko povzroči vdiranje zraka. Če najdete upogib, preprosto odrežite zvarjeni rob in varjenje izvedite znova.
- Če je na odprtem koncu vrečke vlaga ali tekočina, odrežite vrečko in jo obrisite. Nato izberite nastavev MOIST FOOD ter varjenje izvedite znova.
- Če se živila hranijo dolgo časa in je vrečka napolnjena s plini, se lahko živila pokvarijo in jih je treba zavreči.

Opomba:

1. Da preprečite pregrevanje naprave, jo pustite, da se hladi 60 sekund med posameznimi uporabami. Pustite pokrov odprt za hitrejšo hlajenje.
2. Če se zvar vrečke razpre, je morda varilni trak pregret. Pustite napravo 60 sekund po vsaki uporabi, da se ohladi.
3. Za najboljše shranjevanje živil vrečk za shranjevanje surovega mesa, rib ali mastnih živil ne uporabite večkrat. Po kuhanju ali segrevanju v mikrovalovni pečici vrečk ne uporabljajte znova.

UPORABNI NASVETI

1. Vrečk ne polnite prekomerno. Vedno pustite vsaj 6 cm med vsebino vrečke in zgornjim robom vrečke.
2. Odprti rob vrečke očistite znotraj in zunaj. Zgladite odprti rob vrečke.
3. Pri vakuumskem pakiranju velikega predmeta rahlo raztegnite vrečko za zgladitev upogibov in jo šele nato vstavite v vakuumsko komoro.
4. Zagotovite, da bo vrečka suha. Mokro vrečko je težko čvrsto zvariti.
5. Za doseganje najboljših rezultatov je treba hitro pokvarljiva živila po vakuumskem pakiranju in varjenju zamrzniti ali shraniti v hladilnik.
6. Če vakuumsko pakirate in varite predmete z ostrimi robovi (kot so na primer suhi špageti, srebro itd.), zaščitite vrečko pred prebadanjem tako, da predmet ovijete z mehkim materialom, kot je papirnata brisača. Namesto vrečke lahko uporabite posodo.
7. Če uporabite posodo, vedno pustite na vrhu posode prostega vsaj 2,5 cm prostora po višini.
8. Če niste prepričani, ali je vrečka pravilno zvarjena, jo preprosto zvarite še enkrat.
9. Za doseganje najboljših rezultatov uporabljajte vrečke in posode, ki jih dobavlja proizvajalec.
10. Mikrovalovna pečica: Pred segrevanjem v mikrovalovni pečici je treba vrečko prebosti.

ČIŠČENJE IN VZDRŽEVANJE

- Pred čiščenjem napravo odklopite od elektrike.
- Zunanjo površino obrišite z mehko namiljeno krpo. Vsa živila ali tekočine v vakuumski komori obrišite s papirnato krpo.
- Pred ponovno uporabo napravo temeljito posušite.
- Naprave ne potaplajte v vodo ali druge tekočine. Preprečite vdor vode ali drugih tekočin v vhod za napajalni kabel na napravi.
- Ne čistite naprave z abrazivnimi čistilnimi sredstvi, da preprečite poškodbe površine.

Termistor NTC za merjenje temperature:

Pametno spremljanje temperature naprave. Ob pregretju se samodejno aktivira način zaščite, utripati začnejo kontrolne lučke in naprave ni mogoče uporabljati. Napravo lahko ponovno normalno uporabljate, ko se ohladi in kontrolne lučke nehajo utripati.

NAVODILA ZA SHRANJEVANJE

V hladilniku (5±2°C)	Obstojnost pri normalnem shranjevanju	Obstojnost pri uporabi naše naprave za vakuumiranje in varjenje
Meso	2–3 dni	8–9 dni
Morski sadeži in ribe	1–3 dni	4–5 dni
Kuhano meso	4–6 dni	10–14 dni
Zelenjava	3–5 dni	7–10 dni
Sadje	5–7 dni	14–20 dni
Jajca	10–15 dni	30–50 dni
V zamrzovalniku (-16±20 °C)	Obstojnost pri normalnem shranjevanju	Obstojnost pri uporabi naše naprave za vakuumiranje in varjenje
Meso	3–5 mesecev	1 leto
Morski sadeži in ribe	3–5 mesecev	1 leto
Sobna temperatura (25±2 °C)	Obstojnost pri normalnem shranjevanju	Obstojnost pri uporabi naše naprave za vakuumiranje in varjenje
Kruh	1–2 dni	6–8 dni
Riž/moka	3–5 mesecev	>1 leto
Arašidi/fižol	3–6 mesecev	>1 leto
Čajni lističi	5–6 mesecev	>1 leto

DE

EN

CZ


SK


PL

HU

SL

HR

1. Naveden simbol  na izdelku ali v spremni dokumentaciji pomeni, da se stari električni in elektronski izdelki ne smejo odstranjevati skupaj z gospodinjstvi odpadki. Z namenom pravilne odstranitve izdelka le tega odvrzite na zato namenjena zbirna dvorišča, kjer jih bodo sprejeli zastoj. S pravilnim odstranjevanjem tega izdelka pripomorete k ohranjanju dragocenih naravnih virov, prav tako pa pripomorete k preprečitvi morebitnih negativnih vplivov na življenjsko okolje in človeško zdravje, kar bi lahko bile posledice nepravilnega odstranjevanja odpadkov. Več podrobnosti pa zahtevajte pri vašem lokalnem uradu ali na najbližjem zbirnem dvorišču. V primeru nepravilnega odstranjevanja te vrste odpada so lahko v skladu z nacionalnimi predpisi vročene kazni. **Informacije za uporabnika glede odstranjevanja električnih in elektronskih naprav (za uporabo v podjetjih):** za pravilno odstranjevanje električnih in elektronskih naprav zahtevajte bolj podrobne informacije pri vašem prodajalcu ali dobavitelju.

Informacije za uporabnike glede odstranjevanje električnih in elektronskih naprav v drugih državah izven Evropske unije: Zgoraj naveden simbol  velja samo v državah Evropske unije, glede pravilnega odstranjevanja električnih in elektronskih naprav zahtevajte bolj podrobne informacije pri vašem uradu ali prodajalcu naprave. Vse je izraženo s simbolom prečrtanega koša za smeti na izdelku, embalaži ali tiskanih materialih.

2. Garancijo aparata uveljavite pri svojem prodajalcu. V primeru tehničnih težav in vprašanj kontaktirajte vašega prodajalca, ki vas bo obvestil o nadaljnjem postopku. Upoštevajte pravila za delo z električnimi napravami. Uporabnik nima nobenih pooblastil, da bi sam demontiral ali pa menjaval katere koli dele aparata. Pri odpiranju ali odstranjevanju pokrovov obstaja nevarnost udara z električnim tokom. V primeru nepravilne montaže izdelka in njegove ponovne priključitve se tudi izpostavljate nevarnosti udara z električnim tokom.

Garancijski rok je za izdelke 24 mesecev, če ni drugače navedeno. Garancija se ne nanaša na poškodbe, povzročene zaradi nepravilne uporabe, mehanskih poškodb, agresivnih pogojev, uporabe, ki ni v skladu z navodili, in zaradi redne obrabe. Garancijska doba za baterijo je 24 mesecev, za njeno kapaciteto pa šest mesecev. Več informacij glede garancije najdete na www.elem6.com/warranty

Proizvajalec, uvoznik in distributer ne nosijo nobene odgovornosti za morebitne škode povzročene zaradi montaže ali nepravilne uporabe izdelka.

EU IZJAVA O SKLADNOSTI

Družba elem6 s.r.o. s tem izjavlja, da je aparat Lauben Vacuum Sealer 60SB skladen z osnovnimi zahtevami in drugimi ustreznimi določbami direktiv **2014/30/EU** in **2014/35/EU**. Vsi izdelki Lauben so namenjeni za prodajo brez omejitve v Nemčiji, na Češkem, Slovaškem, Poljskem, Madžarskem in v drugih državah članicah EU. Celo besedilo Izjave o skladnosti si lahko naložite na spletu www.lauben.com/support/doc

UVOZNIK V EU

elem6 s.r.o., Braškovská 308/15, 16100 Praha 6, Češka republika
www.lauben.com

PROIZVAJALEC

TIGMON GmbH, Yorkstraße 22; 93049 Regensburg, Deutschland

Pridržujemo si pravico do napak in sprememb v navodilih.



TEHNIČKE SPECIFIKACIJE

Broj stavke	LBNVS60SB
Nominalni napon	AC100 – 120 V, AC 220 – 240 V
Nominalna frekvencija	50 Hz – 60 Hz
Nominalna snaga	110 W
Vrijeme brtvljenja	8 –12 sekundi
Vrijeme vakuumiranja/brtvljenja	10 –12 sekundi
Razina vakuumiranja	> -60 kPa
Dimenzije	402 × 161 × 83 mm (D × Š × V)
Neto masa	1,5 kg
Bruto masa	1,9 kg

SIGURNOSNE UPUTE SDA – OPĆENITO





MOLIMO VAS DA PRIJE UPOTREBE UREĐAJA PROČITATE SVE UPUTE. OVAJ PRIRUČNIK POHRANITE ZA DALJNJE POTREBE.

OVAJ UREĐAJ JE NAMIJENJEN SAMO ZA UPOTREBU U KUĆANSTVIMA.

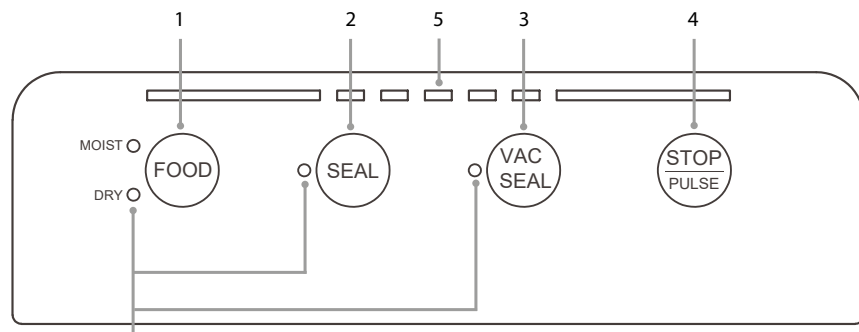
- Ne dopustite da djeca ili neovlaštene osobe rukuju uređajem. Čuvajte ga izvan njihovog dohvata.
- U slučaju upotrebe uređaja u blizini djece budite posebno oprezni.
- Ne upotrebljavajte uređaj kao igračku.
- Pakovanje sadrži male dijelove koji mogu biti opasni za djecu. Proizvod čuvajte izvan dohvata djece. Vrećice i dijelovi koje vrećice sadrže predstavljaju rizik od gušenja.
- Ne ostavljajte kabel napajanja da slobodno visi preko ruba radne ploče.
- Ne upotrebljavajte uređaj vani ili na vlažnoj površini, postoji opasnost od električnog udara.
- Ne upotrebljavajte drugu opremu nego što preporučuje proizvođač.
- Ne upotrebljavajte uređaj s oštećenim kabelom ili utikačem. Odmah ga predajte ovlaštenom servisu radi popravka.
- Držite uređaj u dostatnoj udaljenosti od izvora topline, kao što su radijatori, pećnice i drugi uređaji koji stvaraju toplinu. Ne izlažite ga izravnom sunčevom zračenju.
- Ne dodirujte uređaj mokrim rukama.
- U slučaju instalacije opreme, čišćenja i održavanja ili u slučaju neispravnog rada isključite uređaj i odspojite ga od električne utičnice.
- Ne uključujte uređaj ako oprema nije ispravno pričvršćena i u uređaju nema nikakvih namirnica.
- Uređaj je prikladan samo za upotrebu u kućanstvu, nije namijenjen za komercijalnu upotrebu.
- Ne potapajte kabel napajanja, utikač ili uređaj u vodu ili bilo koje druge tekućine.
- Redovito provjeravajte nema li uređaj ili kabel napajanja vidljive tragove oštećenja. Nikada ne uključujte oštećen uređaj.
- Prije čišćenja i nakon upotrebe isključite uređaj, odspojite ga od električne mreže te ga ostavite da se ohladi.
- Ne popravljajte sami uređaj. Kontaktirajte ovlaštenu servis.
- Osobe s ograničenim tjelesnim, čulnim ili intelektualnim sposobnostima ili s nedostatkom iskustava i znanja mogu upotrebljavati ovaj uređaj samo pod nadzorom i nakon dobivanja pouke o sigurnoj upotrebi uređaja i shvaćanju pratećih rizika. Ne ostavljajte djecu da se igraju s uređajem.
- Ovim uređajem se ne može upravljati pomoću eksternog tajmera, daljinskog upravljača ili bilo kojeg drugog dijela koji automatski uključuje uređaj, pošto postoji opasnost od nastanka požara u slučaju da je uređaj u trenutku uključivanja prekriven ili pogrešno postavljen.
- Ne upotrebljavajte uređaj na drugi način nego što je opisano u ovim uputama.
- Prije prve upotrebe uređaja uklonite svu ambalažu i promidžbene materijale.
- Uvjerite se da mrežni napon odgovara vrijednostima na pločici uređaja.
- Ne ostavljajte uređaj bez nadzora ako je u hodu ili ako je priključen u električnu mrežu.
- Uređaj postavljajte samo na stabilnu površinu otpornu na toplinu u dostatnoj udaljenosti od drugih izvora topline.
- Vodite računa pri rukovanju uređajem ako sadrži vruće namirnice ili vodu.
- Ne dodirujte vruće površine. Upotrebljavajte držače i tipke.
- Ako ne upotrebljavate uređaj, odspojite ga od električne mreže.

- Vodite računa pri otvaranju poklopca uređaja, da ne bi došlo do opekline.
- Poštujte sigurnu udaljenost uređaja od zapaljivih materijala kao što je namještaj, zavjese, deke, papir, odjeća i sl.
- Pri odspajanju jedinice od električne mreže nikada ne vucite za kabel. Uхватite utikač te ga izvucite iz utičnice.
- Tijekom upotrebe uređaja osigurajte prikladno vjetrenje.
- Na uređaj ne postavljajte nikakve predmete.
- Vodite računa da vam uređaj ne padne i ne izlažete ga jakim udarima.
- Jamstveni rok za proizvođača je dvije godine, ako nije drukčije određeno. Jamstvo se ne odnosi na oštećenja koja nastanu nestandardnom upotrebom, mehaničkim oštećenjem, izlaganjem agresivnim uvjetima, postupanjem protivno uputama, niti na oštećenja koja nastanu standardnim habanjem.
- Proizvođač, uvoznik i prodavalac ne nose nikakvu odgovornost za bilo kakve štete koje nastanu neispravnom montažom ili upotrebom proizvoda.
- Odspojite kabel napajanja, utičnicu ili dijelove uređaja od vode ili drugih tekućina, kako biste spriječili električni udar ili oštećenje pećnice. Sve namirnice stavite na pladanj ili posudu za pečenje, kako ne bi došle u dodir s grijačem.
- U slučaju uređaja koji se mogu priključiti u utičnicu: utičnica bi se trebala nalaziti u blizini uređaja i mora biti lako dostupna.
- Nemojte odljepljivati zaštitnu traku koja pokriva grijač.

SADRŽAJ PAKIRANJA

			
Aparat za vakuumiranje	Kabel za napajanje AC	Crijevo	Rola folije
1x	1x	1x	1 rola (28 x 300 cm)

UPRAVLJAČKA PLOČA



Napomena: Ako nakon neprekidnog rada istovremeno treperi više lampica, aktivirala se zaštita od pregrijavanja. Pričekajte 5 – 10 minuta da se aparat ohladi i vrati u uobičajeni način rada.

1. TIPKA ZA POSTAVKE ZA SUHU/VLAŽNU HRANU

Brtvljenje vlažne hrane trajat će malo dulje od suhe hrane. Prilikom odabira odgovarajuće funkcije zasvijetlit će lampica.

2. TIPKA ZA BRTVLJENJE

Pritisnite za brtvljenje, bez obzira na to je li izvučen zrak iz vrećice ili nije. (Između pojedinih brtvljenja pričekajte 30 sekundi da se aparat ohladi.) Ako ne koristite aparat, isključite ga iz električne mreže.

3. TIPKA ZA VAKUUMIRANJE I BRTVLJENJE

Ovo je najčešće korištena funkcija. Izvucite zrak i zabrtvite vrećicu s hranom pritiskom jedne tipke. (Između pojedinih brtvljenja pričekajte 30 sekundi da se aparat ohladi)

4. TIPKA ZA STOP I PULSNO VAKUUMIRANJE

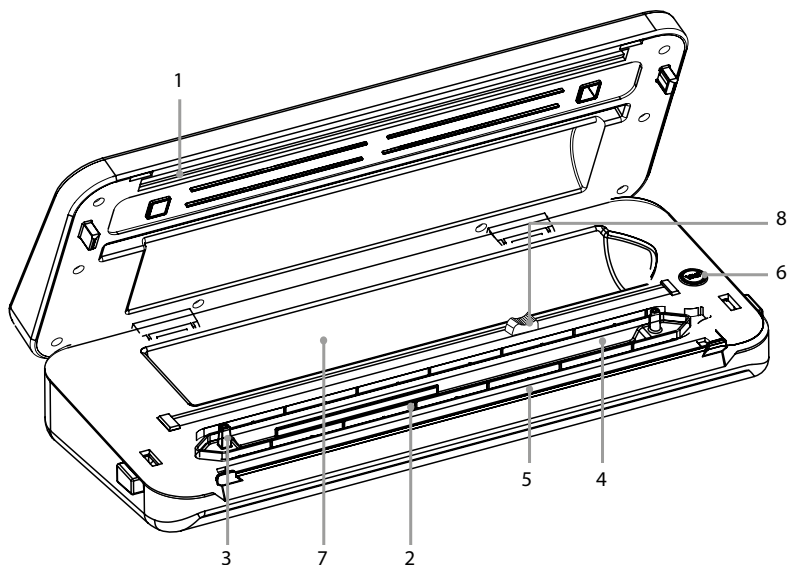
Tijekom bilo kojeg radnog stanja, pritisnite tipku STOP za momentalno zaustavljanje trenutne aktivnosti.

U stanju pripravnosti pritisnite i držite tipku PULSE/STOP za aktivaciju funkcije. Nakon početka pulsno vakuumiranja, ovom se tipkom može ručno kontrolirati tlak vakuumiranja prema vrsti hrane. Kada postignete željeni učinak vakuumiranja, otpustite tipku i odaberite SEAL za brtvljenje vrećice.

5. LAMPICE

Lampica VAC SEAL/SEAL/PULSE će tijekom rada svijetliti.

FUNKCIJE PROIZVODA



1. SILIKONSKA KONTAKTNA PLOČA

Radi sa silikonskom brtvom za optimalno brtvljenje.

2. PJENASTA BRTVA

Služi za osiguravanje nepropusnosti zraka vakuumske komore za ispravno vakuumiranje vrećice.

3. VAKUUMSKA MLAZNICA

Služi za uklanjanje zraka iz vrećice/posude/boce. Tijekom vakuumiranja vrećice nemojte blokirati vakuumsku mlaznicu. Crijevo se koristi za vakuumiranje posude ili boce.

4. VAKUUMSKA KOMORA

Hermetična komora za vakuumiranje.

5. BRTVENA TRAKA

Omogućuje brtvljenje zajedno sa silikonskom kontaktnom pločom.

6. TIPKA ZA OPREMU

Prije vakuumiranja čepa za vino i posuda za vakuumiranje, potrebno je spojiti crijevo za vakuumiranje. Pritisnite ovu tipku s lampicom koja treperi za početak vakuumiranja boce ili posude. Kada postignete određeni negativni tlak, automatski se zaustavlja.

7. UGRAĐENI PROSTOR ZA UMETANJE FOLIJE

Širina vrećice ne smije biti veća od 30 cm.

8. UGRAĐENI REZAČ

Otvorite gornji poklopac, izvucite željenu duljinu vrećice, držite jednom rukom vrećicu i prijedite rezačem preko folije kako biste dobili željenu duljinu vrećice.

DE

EN

CZ

SK

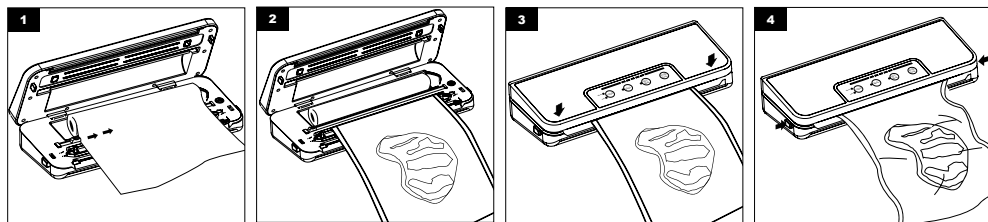
PL

HU

SL

HR

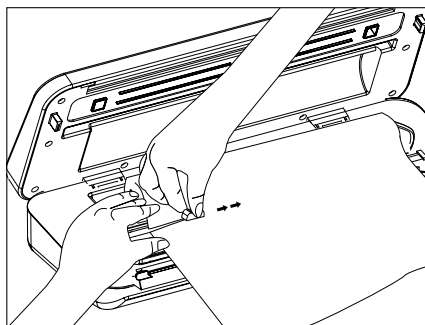
UPUTE ZA RAD



1. Izvucite vrećicu i prijedite rezačem preko folije kako biste dobili potrebnu duljinu vrećice.
2. Umetnite otvoreni kraj vrećice u vakuumsku komoru. Molimo da ne blokirate vakuumsku mlaznicu.
3. Zatvorite poklopac i pritisnite oba njegova kraja. Ako se poklopac ispravno zatvorio, začut će se zvuk „klik“. Nakon toga započnite brtvljenje ili vakuumiranje s brtvljenjem.
4. Nakon što se lampica ugasi, proces je završen. Otključajte tipku s obje strane i izvadite zabrtvljenu vrećicu.

SAVJETI ZA REZAČ VREĆICA/FOLIJE

Otvorite gornji poklopac, izvucite željenu duljinu vrećice, jednom rukom držite vrećicu i prijedite rezačem preko folije kako biste dobili željenu duljinu vrećice.



RJEŠAVANJE PROBLEMA

1. Ništa se ne događa kada se kabel za napajanje spoji u aparat.

- Provjerite da kabel za napajanje nije oštećen.
- Provjerite je li kabel za napajanje ispravno uključen u električnu utičnicu i u aparat.

2. Aparat je uključen, ali vakuumiranje nije moguće.

- Provjerite je li poklopac ispravno zatvoren.
- Provjerite je li otvoreni kraj vrećice ispravno umetnut u vakuumsku komoru.
- Ako lampica treperi, aparat je možda pregrijan. Ostavite ga nekoliko minuta da se ohladi i pokušajte ga ponovno koristiti.
- Provjerite da vrećica nije probušena.
- Provjerite da pjena za brtvljenje nije deformirana ili oštećena.

3. Zrak je izvučen iz vrećice, ali je sada ponovno ušao zrak u vrećicu.

- Provjerite da na vrećici nema otvora ili probušenog mjesta. Može se probušiti oštrim predmetima. U slučaju potrebe, koristite novu vrećicu.
- Provjerite zabrtvljeni rub. Bilo kakav nabor uzduž zabrtvljenog ruba može uzrokovati ulazak zraka. Ako pronađete nabor, jednostavno odrežite zabrtvljeni rub i ponovno zabrtvite.
- Ako je na otvorenom kraju vrećice vlaga ili tekućina, odrežite vrećicu i obrišite ju. Zatim odaberite postavku MOIST FOOD i ponovno zabrtvite.
- Ako se hrana dugo čuva i vrećica je potpuno puna, hrana se može pokvariti i trebate ju baciti.

Napomena:

1. Kako biste spriječili pregrijavanje aparata, ostavite ga da se ohladi 60 sekundi između svakog korištenja. Za brže hlađenje ostavite poklopac otvoren.
2. Ako se vrećica rastopi, brtvena traka možda je pregrijana. Ostavite aparat da se ohladi 60 sekundi između svakog korištenja.
3. Za što bolje čuvanje hrane, nemojte ponovno koristiti vrećice nakon stavljanja sirovog mesa, ribe ili masne hrane. Nemojte ponovno koristiti vrećice nakon kuhanja ili podgrijavanja u mikrovalnoj pećnici.

KORISNI SAVJETI

1. Nemojte prepuniti vrećicu. Uvijek ostavite barem 6 cm između sadržaja vrećice i gornjeg ruba vrećice.
2. Otvoreni rub vrećice očistite iznutra i izvana. Ohladite otvoreni rub vrećice.
3. Kada vakuumirate velike predmete, lagano rastvorite vrećicu kako bi se nabori izravnali i tek onda ju stavite u vakuumsku komoru.
4. Provjerite da je vrećica suha. Moku je vrećicu teško čvrsto zabrtviti.
5. Za postizanje najboljih rezultata potrebno je hranu koja se brzo kvari zamrznuti ili staviti u hladnjak nakon vakuumiranja ili brtvljenja.
6. Ako vakuumirate i brtvite predmete s oštrim rubovima (primjerice suhe špagete, srebro, itd.), zaštitite vrećicu od bušenja tako što ćete predmet umotati u mekani materijal, primjerice u papirnatu ručnik. Umjesto vrećice možete koristiti posudu.
7. U slučaju korištenja posude, uvijek ostavite na vrhu posude slobodan prostor visine 2,5 cm.
8. Ako niste sigurni je li vrećica ispravno zabrtvljena, jednostavno ju zabrtvite ponovno.
9. Za postizanje najboljih rezultata koristite vrećice i posude koje vam je isporučio proizvođač.
10. Mikrovalna pećnica: Prije zagrijavanja u mikrovalnoj pećnici potrebno je probušiti vrećicu.

ČIŠĆENJE I ODRŽAVANJE

- Aparat isključite iz električne utičnice prije čišćenja.
- Vanjsku površinu obrišite mekanom krpicom sa sapunicom. Svu hranu ili tekućinu u vakuumskoj komori obrišite papirnatim ručnikom.
- Prije ponovnog korištenja detaljno osušite aparat.
- Ne uranjajte aparat u vodi ili u drugu tekućinu. Spriječite ulazak vode ili drugih tekućina u ulaz za kabel za napajanje na aparatu.
- Aparat nemojte čistiti abrazivnim sredstvima za čišćenje kako ne biste oštetili površinu.

Termistor NTC za mjerenje temperature:

Pametno praćenje temperature aparata. Kod pregrijavanja se automatski aktivira zaštitni način rada, počinju treperiti lampice i aparat se ne može koristiti. Aparat se ponovno može normalno koristiti nakon što se ohladi i lampice prestanu treperiti.

UPUTE ZA SKLADIŠTENJE

U hladnjaku (5±2°C)	Trajanje kod uobičajenog skladištenja	Trajanje uz korištenje našeg aparata za vakuumiranje i brtvljenje
Meso	2–3 dana	8–9 dana
Morski plodovi i riba	1–3 dana	4–5 dana
Kuhano meso	4–6 dana	10–14 dana
Povrće	3–5 dana	7–10 dana
Voće	5–7 dana	14–20 dana
Jaja	10–15 dana	30–50 dana
U zamrzivaču (-16±20°C)	Trajanje kod uobičajenog skladištenja	Trajanje uz korištenje našeg aparata za vakuumiranje i brtvljenje
Meso	3–5 mjeseci	1 godina
Morski plodovi i riba	3–5 mjeseci	1 godina
Sobna temperatura (25±2°C)	Trajanje kod uobičajenog skladištenja	Trajanje uz korištenje našeg aparata za vakuumiranje i brtvljenje
Kruh	1–2 dana	6–8 dana
Riža/brašno	3–5 mjeseci	>1 godina
Orašasti plodovi/grah	3–6 mjeseci	>1 godina
Čaj u listićima	5–6 mjeseci	>1 godina

DE

EN

CZ


SK

PL

HU

SL


HR

1. Navedeni simbol  na proizvodu ili u pratećoj dokumentaciji znači da se upotrijebljeni električni ili elektronički proizvodi ne smiju likvidirati zajedno s komunalnim otpadom. Radi ispravne likvidacije proizvoda isti predajte na za to namijenjenim mjestima za prikupljanje, gdje će biti preuzeti besplatno. Ispravnom likvidacijom ovog proizvoda možete pomoći u očuvanju važnih prirodnih dobara i pomožete sprječavanju potencijalnih negativnih utjecaja na okoliš i zdravlje ljudi, što mogu biti posljedice pogrešne likvidacije otpada. Više detalja zatražite od nadležnih lokalnih tijela ili najbližeg mjesta za prikupljanje otpada. U slučaju neispravne likvidacije ove vrste otpada u skladu s nacionalnim propisima mogu biti naplaćene kazne.

Informacije za korisnike u svezi likvidacije električnih i elektroničkih uređaja (upotreba u društvima i poduzećima):

Radi ispravne likvidacije električnih i elektroničkih uređaja tražite detaljne informacije kod vašeg prodavatelja ili dobavljača.

Informacije za korisnike u svezi likvidacije električnih i elektroničkih uređaja u drugim zemljama izvan Europske unije:

Gore navedeni simbol  važi samo u državama Europske unije. Radi ispravne likvidacije električnih i elektroničkih uređaja tražite detaljne informacije kod vaših javnih tijela ili prodavatelja uređaja. Sve izražava simbol precrtanog kontejnera na proizvodu, ambalaži ili tiskanim materijalima.

2. Popravke uređaja u jamstvenom roku tražite kod svog prodavatelja. U slučaju tehničkih poteškoća i pitanja kontaktirajte svog prodavatelja koji će vas obavijestiti o daljnjem postupanju. Poštujte pravila za rad s električnim uređajima. Korisnik nije ovlašten da rasklapa uređaj niti da mijenja bilo koji njegov dio. U slučaju otvaranja ili uklanjanja kućišta prijeti opasnost od električnog udara. U slučaju pogrešnog sklapanja uređaja i njegovog ponovnog povezivanja također se izlažete opasnosti od električnog udara.

Jamstveni rok za proizvode je 24 mjeseca, ako nije drukčije određeno. Jamstvo se ne odnosi na oštećenja koja nastanu

nestandardnom upotrebom, mehaničkim oštećenjem, izlaganjem agresivnim uvjetima, postupanjem protivno uputama ili standardnim habanjem. Jamstveni rok za bateriju je 24 mjeseca, a za njezin kapacitet 6 mjeseci. Više informacija glede jamstva možete dobiti na www.elem6.com/warranty

Proizvođač, uvoznik i distributer ne snose nikakvu odgovornost za bilo kakve štete koje nastanu montažom ili neispravnom upotrebom proizvoda.

EU IZJAVA O SUKLADNOSTI

Društvo elem6 s.r.o. ovim izjavljuje da je uređaj Lauben Vacuum Sealer 60SB u skladu s temeljnim zahtjevima i drugim odgovarajućim odredbama Direktive **2014/30/EU** i **2014/35/EU**. Svi proizvodi Lauben su namijenjeni za prodaju bez ograničenja u Njemačkoj, Češkoj, Slovačkoj, Poljskoj, Mađarskoj i drugim državama članicama EU. Cijela izjava o sukladnosti može se preuzeti na stranici

www.lauben.com/support/doc

UVOZNIK U EU

elem6 s.r.o., Braškovská 308/15, 16100 Praha 6, Republika Češka
www.lauben.com

PROIZVOĐAČ

TIGMON GmbH, Yorkstraße 22; 93049 Regensburg, Njemačka

Ne odgovaramo za tiskarske pogreške i zadržavamo pravo na izmjene ovih uputa.





LaubenoTheRightWay

www.lauben.com